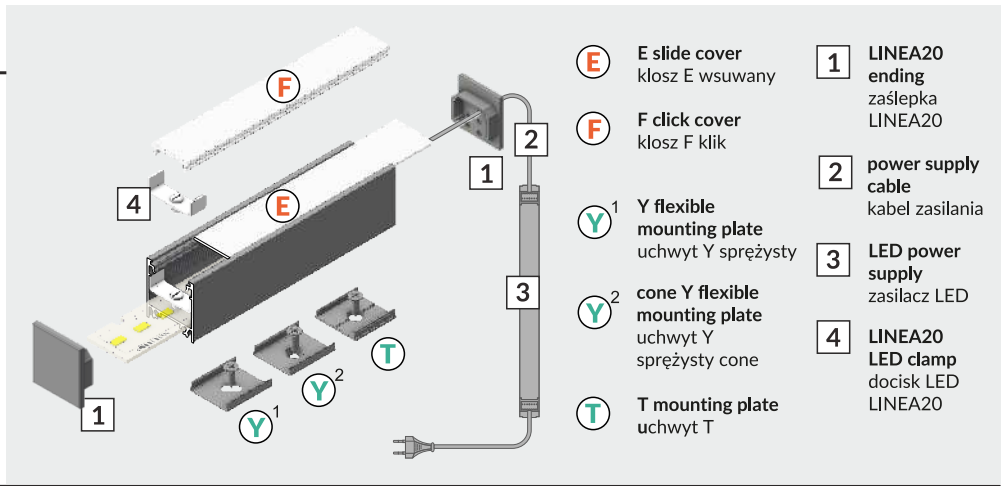
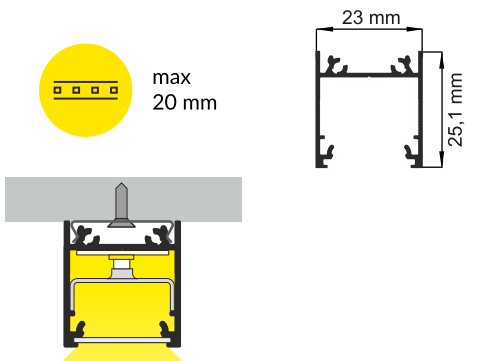
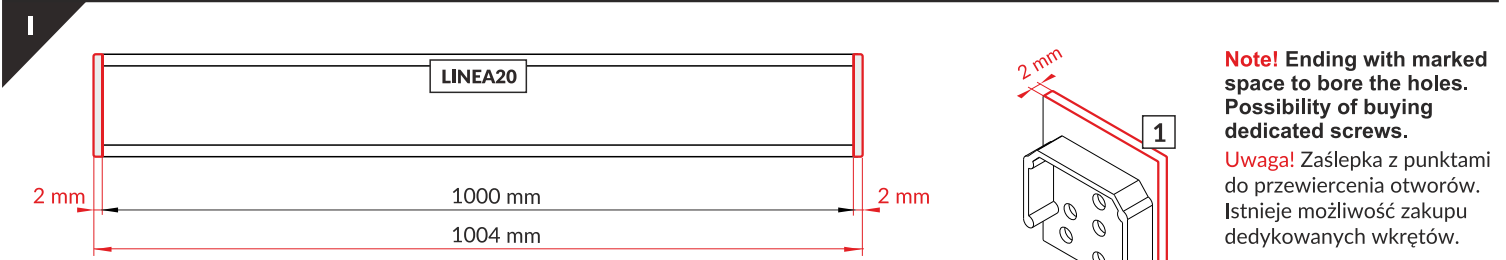


# LINEA20 EF/TY

## SURFACE PROFILE / NAWIERZCHNIOWY



- scissors  
nożyczki
- hacksaw  
piłka
- glue  
klej
- drill  
wiertarka
- screwdriver  
śrubokręt



**Note!** Ending thickness increases the length of the luminaire (+ 2 x 2 mm).  
**Uwaga!** Grubość zaślepki zwiększa długość oprawy (+ 2 x 2 mm).

**Note!** Ending with marked space to bore the holes. Possibility of buying dedicated screws.  
**Uwaga!** Zaślepka z punktami do przewiercenia otworów. Istnieje możliwość zakupu dedykowanych wkrętów.

**II**

The length of the cover is equal to the length of the profile.  
Długość klosza równa jest długości profilu.

**III** **RECOMMENDED LED MODULE: / REKOMENDOWANY MODUŁ LED:** → PHILIPS Fortimo LED strip LV

double-sided thermally conductive tape 15mm x 50mm  
taśma termoprzewodząca dwustronna 15mm x 50mm

1 m LED module / moduł x 6  
LINEA20 LED clamp docisk LED LINEA20

**PHILIPS Fortimo LED strip LV**

Dimensions of the space to install LED source.  
Wymiary przestrzeni do zamontowania źródła LED.

**IV**

**V**

E slide cover / klosz E wsuwany F click cover / klosz F klik

**VI**

**VII MOUNTING / MONTAŻ**

Y flexible mounting plate  
uchwyt Y sprężysty

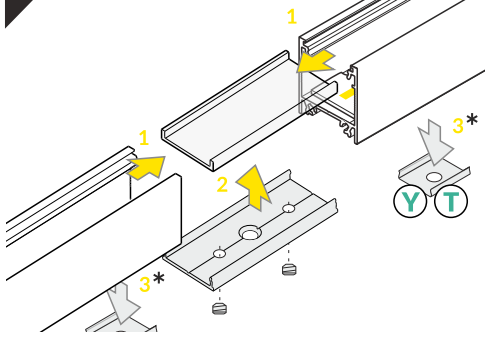
cone Y flexible mounting plate  
uchwyt Y sprężysty cone

T mounting plate  
uchwyt T

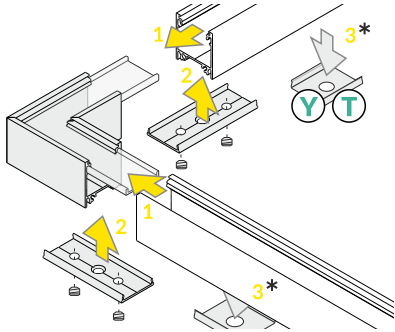
ALUMINIUM COVER LED profile FIX16  
OSŁONA ALUMINIOWA profil LED FIX16



## VIII CONNECTORS / ŁĄCZNIKI



LINEA20 connector 180 deg  
łącznik LINEA20 180 st



LINEA20 connector 90 deg  
łącznik LINEA20 90 st

Every connector is installed similarly to LINEA20 connector 90 deg.  
Każdy łącznik montowany jest analogicznie do łącznika LINEA20 90 st.

Available angular connectors:

Dostępne łączniki kątowe:

1. LINEA20 60°
2. LINEA20 90°
3. LINEA20 90° bent / gięty
4. LINEA20 120°
5. LINEA20 135°
6. LINEA20 180°
7. LINEA20 270° bent / gięty

\* Surface mounting

Montowanie na powierzchni.

## CONNECTION POSSIBILITIES MOŻLIWOŚCI ŁĄCZENIA



connector / łącznik  
LINEA20 60°



connector / łącznik  
LINEA20 90°



connector / łącznik  
LINEA20 120°



connector / łącznik  
LINEA20 135°



connector / łącznik  
LINEA20 180°

## IX SLING / ZAWIESIE

### SELV sling 50 V 1500

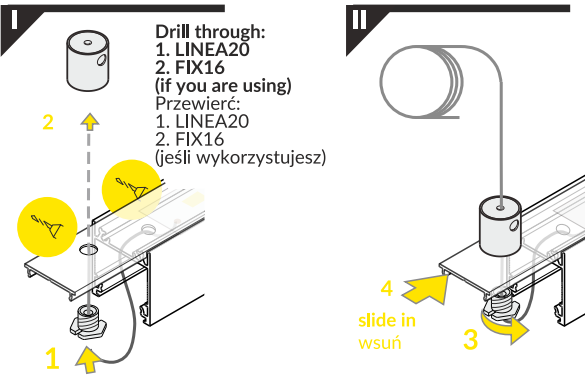
zawiesie zasilające SELV 50 V 1500

### SELV sling 50 V 1500

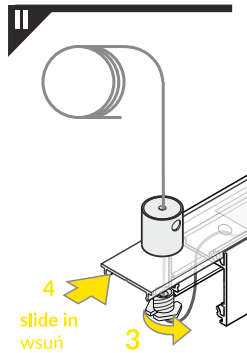
+ housing  
zawiesie SELV 50 V 1500  
+ obudowa

### sling for LED mounting 1500

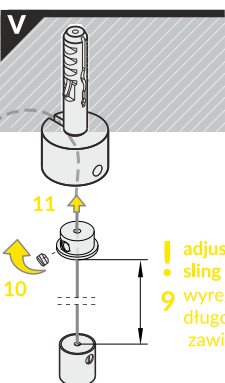
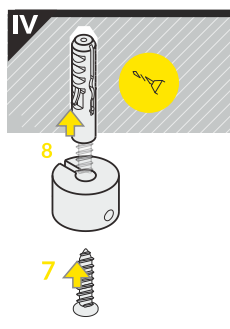
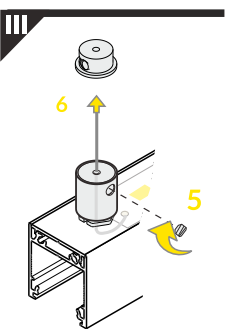
zawiesie do uchwytu LED 1500



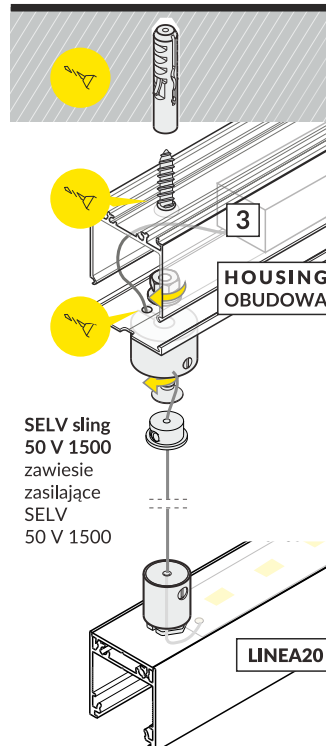
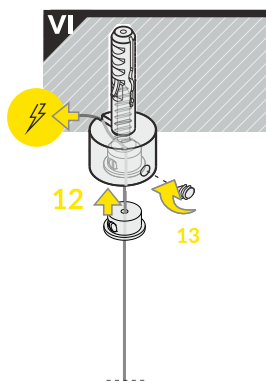
Drill through:  
1. LINEA20  
2. FIX16  
(if you are using)  
Przewierć:  
1. LINEA20  
2. FIX16  
(jeśli wykorzystujesz)



4 slide in  
wsuń



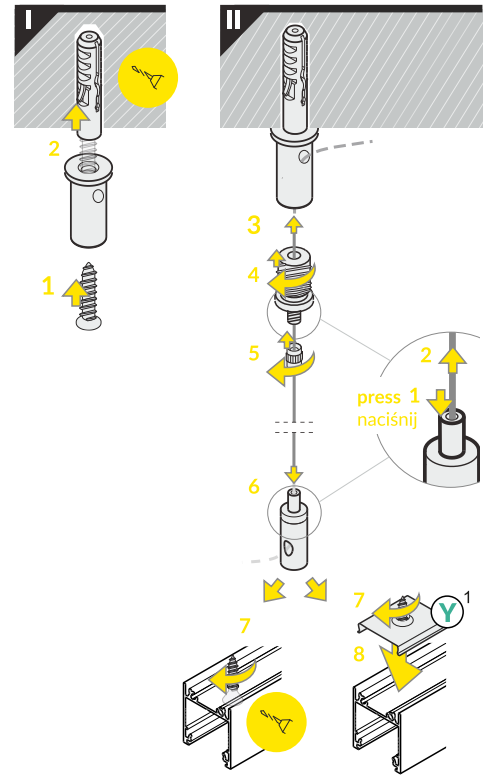
! adjust  
sling length  
wyreguluj  
długość  
zawiesia



SELV sling  
50 V 1500  
zawiesie  
zasilające  
SELV  
50 V 1500

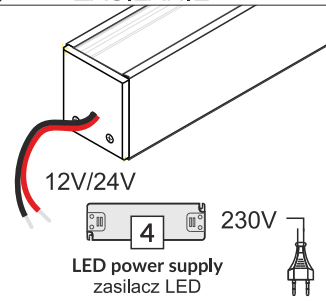
HOUSING  
OBUDOWA

LINEA20



press 1  
naciśnij

## X POWER SUPPLY ZASILANIE



12V/24V

230V

LED power supply  
zasilacz LED

## ACCESSORIES / AKCESORIA

Check the rest - TOPMET catalogue  
or [www.topmet.co.uk](http://www.topmet.co.uk)  
Zobacz więcej - katalog TOPMET  
lub [www.topmet.pl](http://www.topmet.pl)

 TOPMET®

[www.topmet.pl](http://www.topmet.pl)