

CABI12 DUO D1E



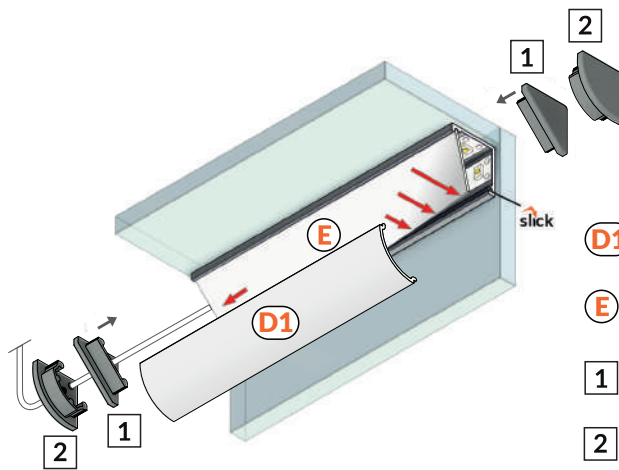
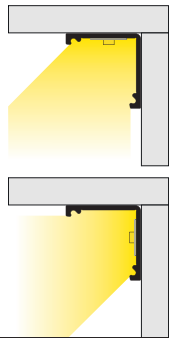
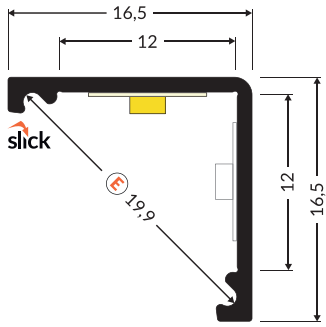
max 12 mm



corner kątowe



furniture meblowe



D1 diffuser D1 click
klosz D1 klik

E diffuser E slide
klosz E wsuwany

1 end cap CABI12
zaślepka CABI12

2 end cap CABI12 D1
zaślepka CABI12 D1



scissors nożyczki



hacksaw piła



pliers kombinerki



solder cyna



soldering iron lutownica

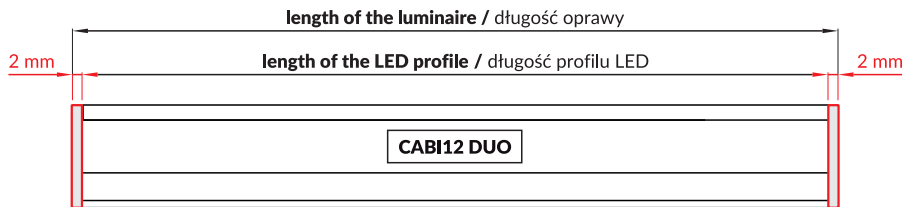


glue klej

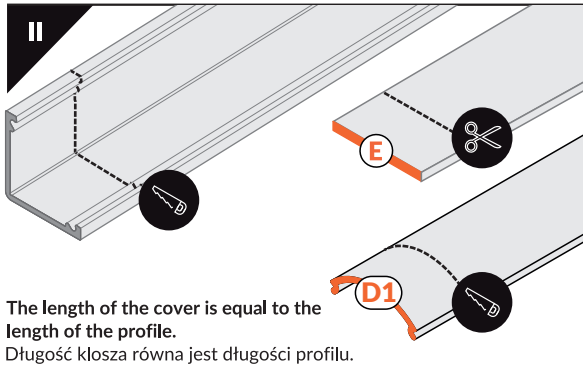
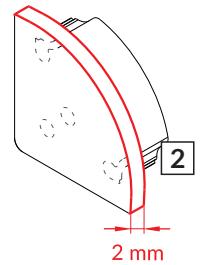
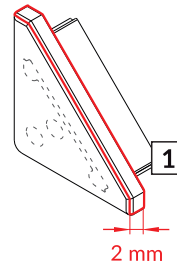


drill wiertarka

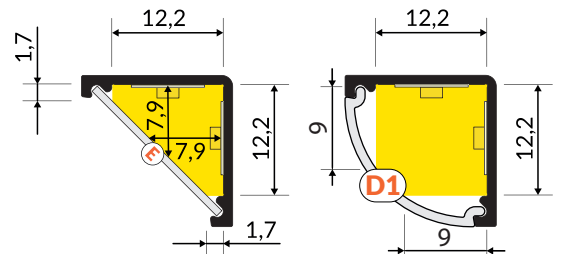
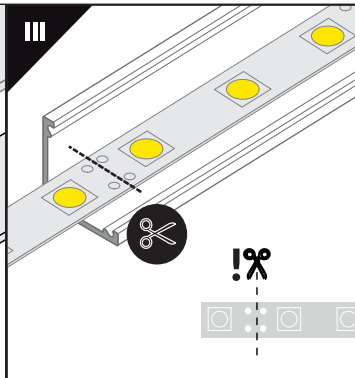
I



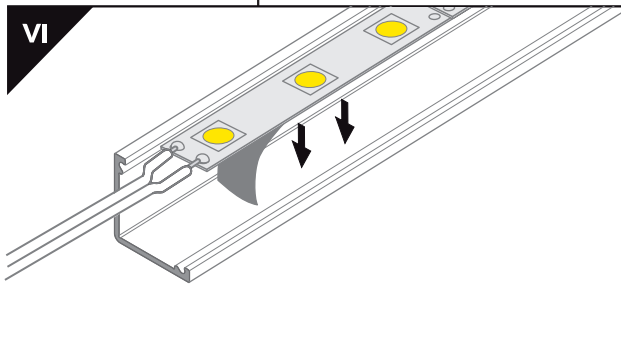
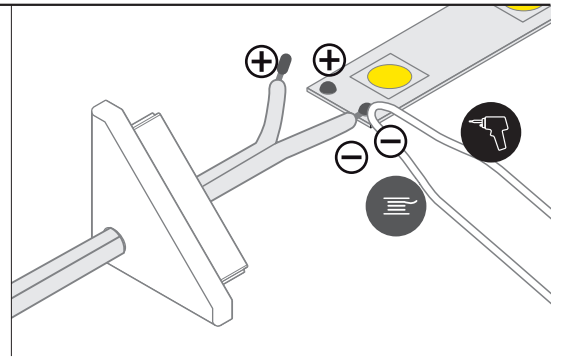
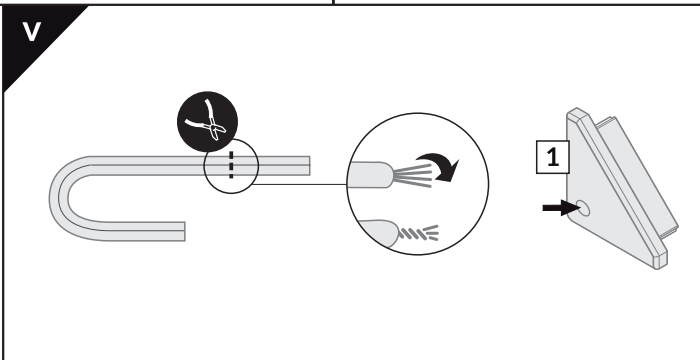
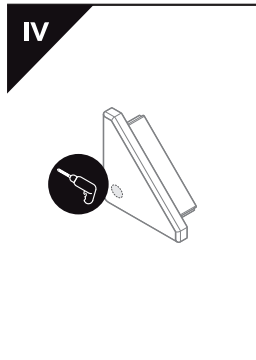
Ending with marked space to bore the holes.
Zaślepka z punktami do przewiercenia otworów.

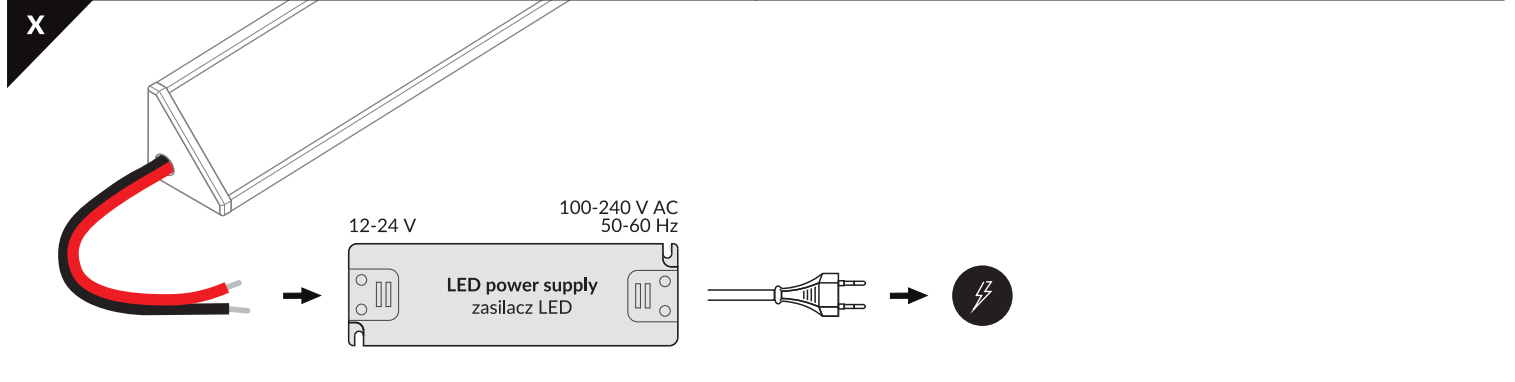
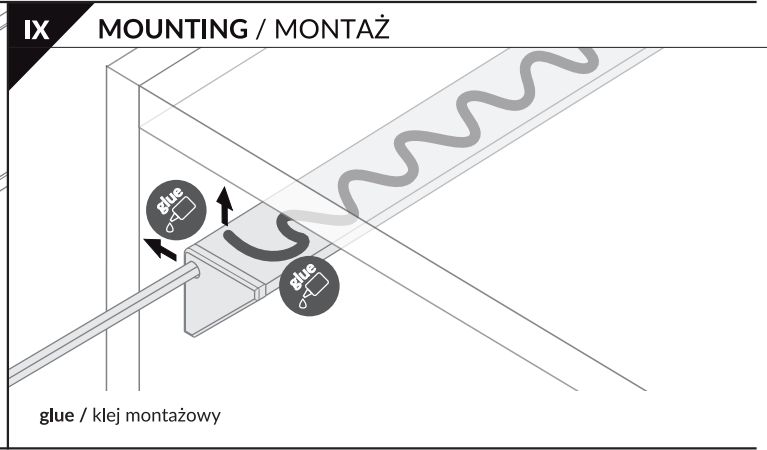
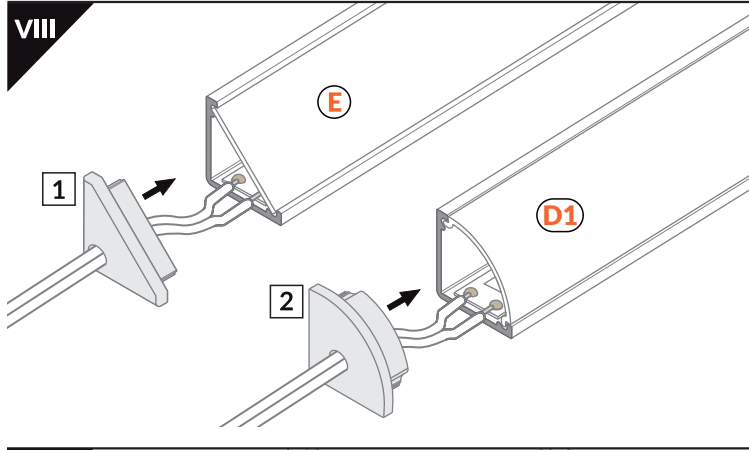
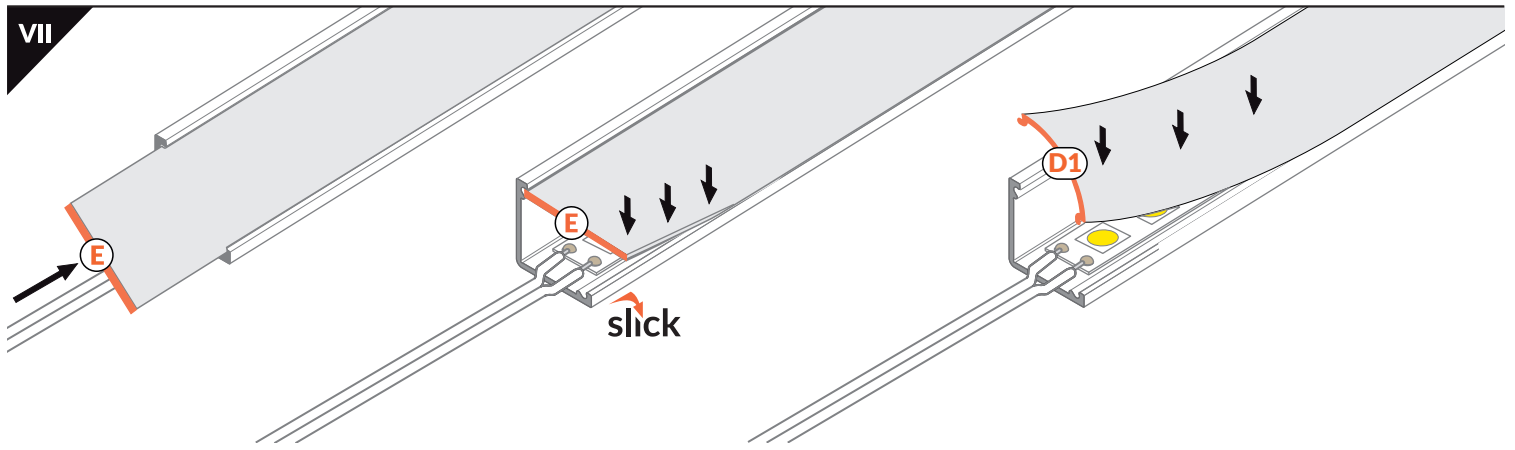


The length of the cover is equal to the length of the profile.
Długość klosza równa jest długości profilu.



Dimensions of the space to install LED source.
Wymiary przestrzeni do zamontowania źródła LED.





ACCESSORIES / AKCESORIA

power switches / włączniki
 controller + remote / sterownik + pilot
 movement sensors / czujniki ruchu

TOPMET LIGHT KŁOSOWICZ WIŚNIEWSKI sp. z o.o.

Ostrowska 354 | 61-312 Poznań | POLAND
 tel.: +48 61 872 75 00
 www.topmet.pl

12.2024