

GROOVE10.v2 A1C/U



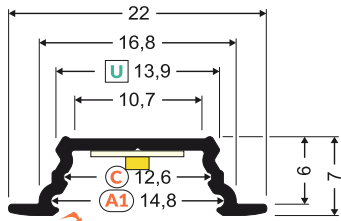
max 10 mm



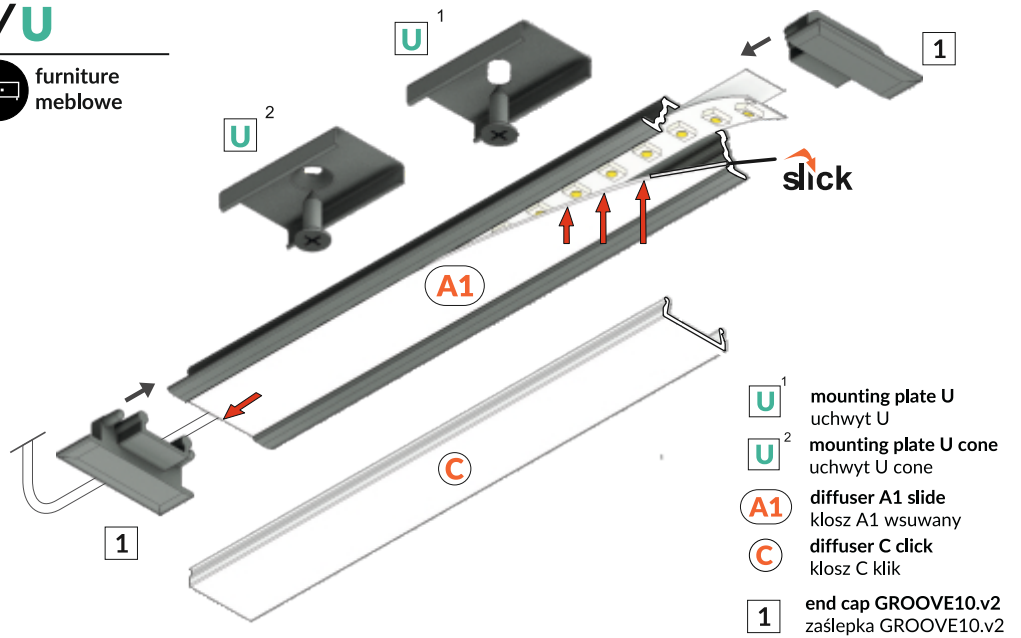
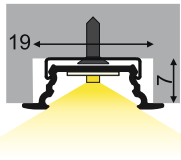
recessed
wpustowy



furniture
meblowe



click



- U¹** mounting plate U
uchwyt U
- U²** mounting plate U cone
uchwyt U cone
- A1** diffuser A1 slide
klosz A1 wsuwany
- C** diffuser C click
klosz C klik
- 1** end cap GROOVE10.v2
zaślepka GROOVE10.v2



scissors
nożyczki



drill
wiertarka



hacksaw
piła



pliers
kombinerki



soldering iron
lutownica



solder
cyna



screwdriver
wkręтак

