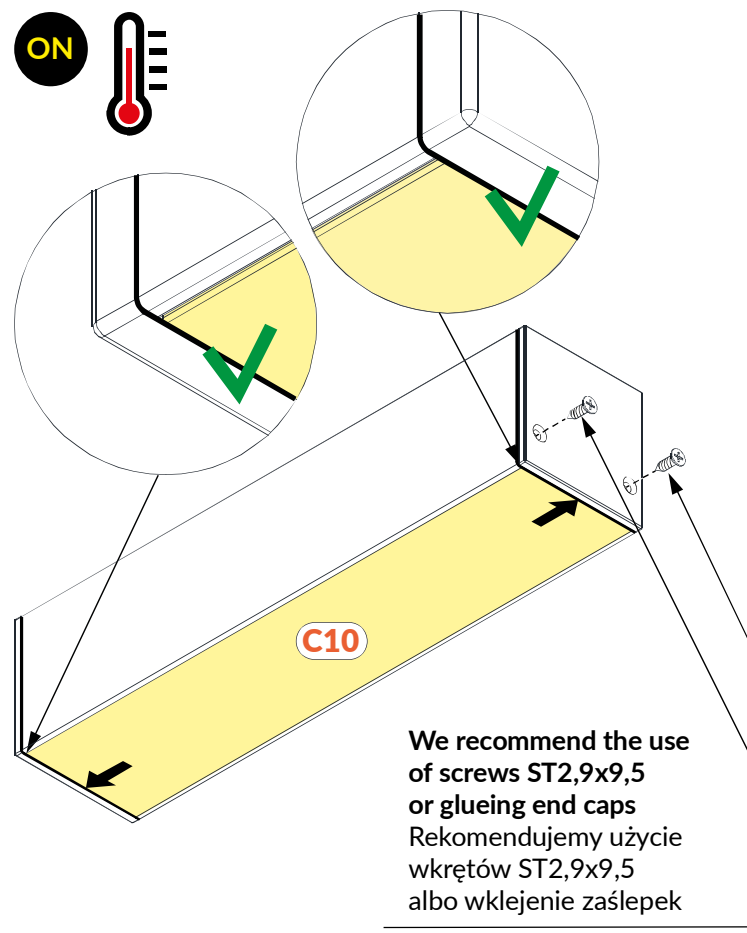
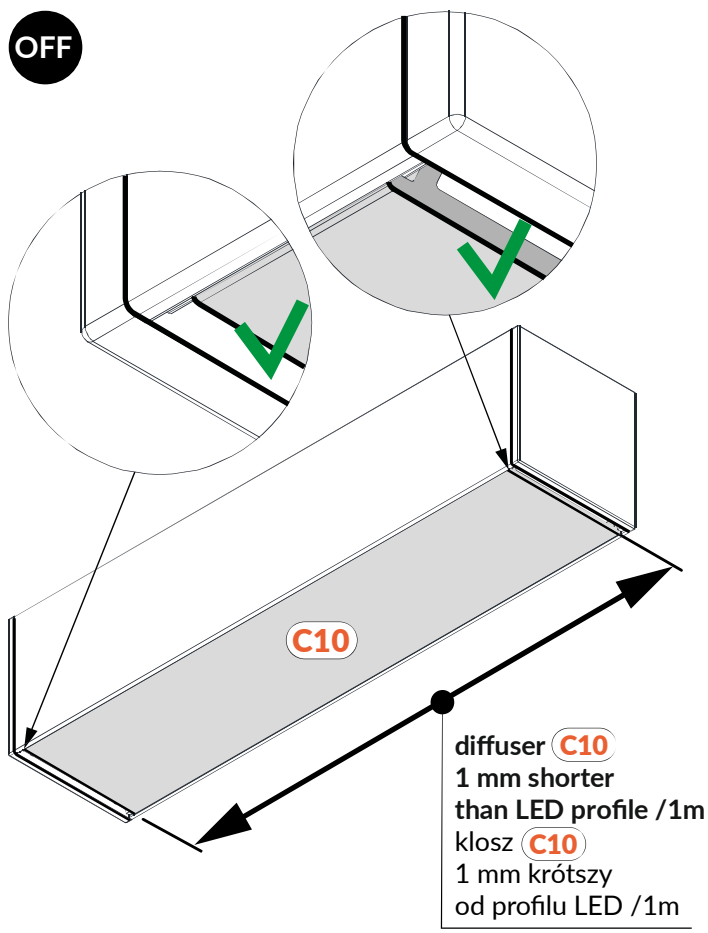
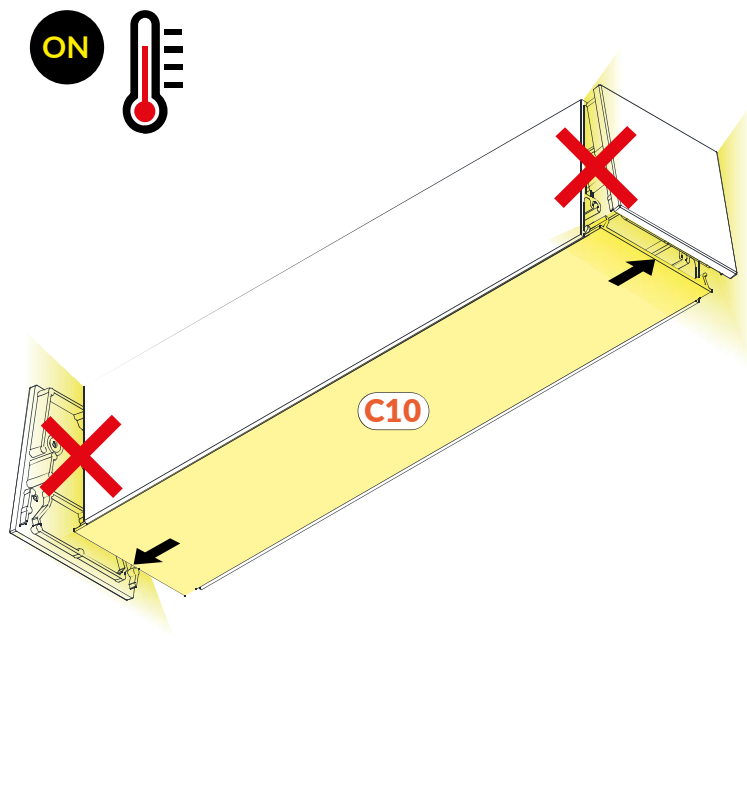
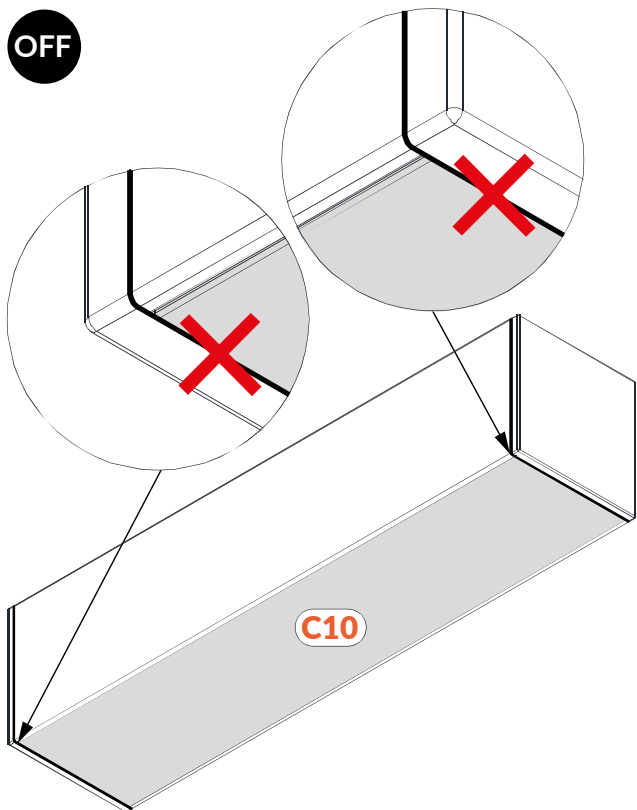
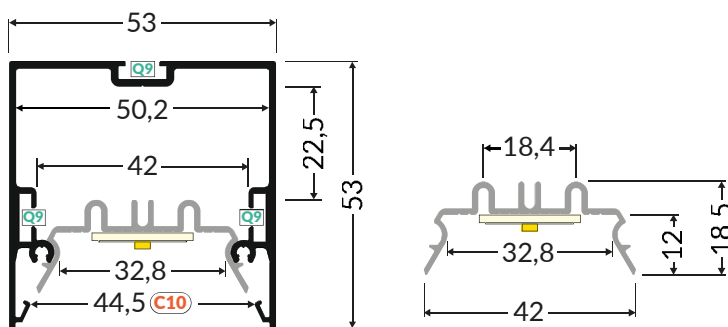


NOTE! / UWAGA!



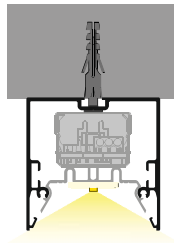
1 DIMENSIONS WYMIARY



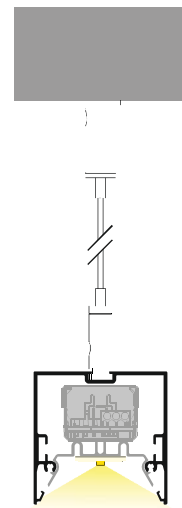
LED profile PHIL.v2
 complementary profile PHIL.v2
 profil LED PHIL.v2
 profil uzupełniający PHIL.v2

2 MOUNTING MONTAŻ

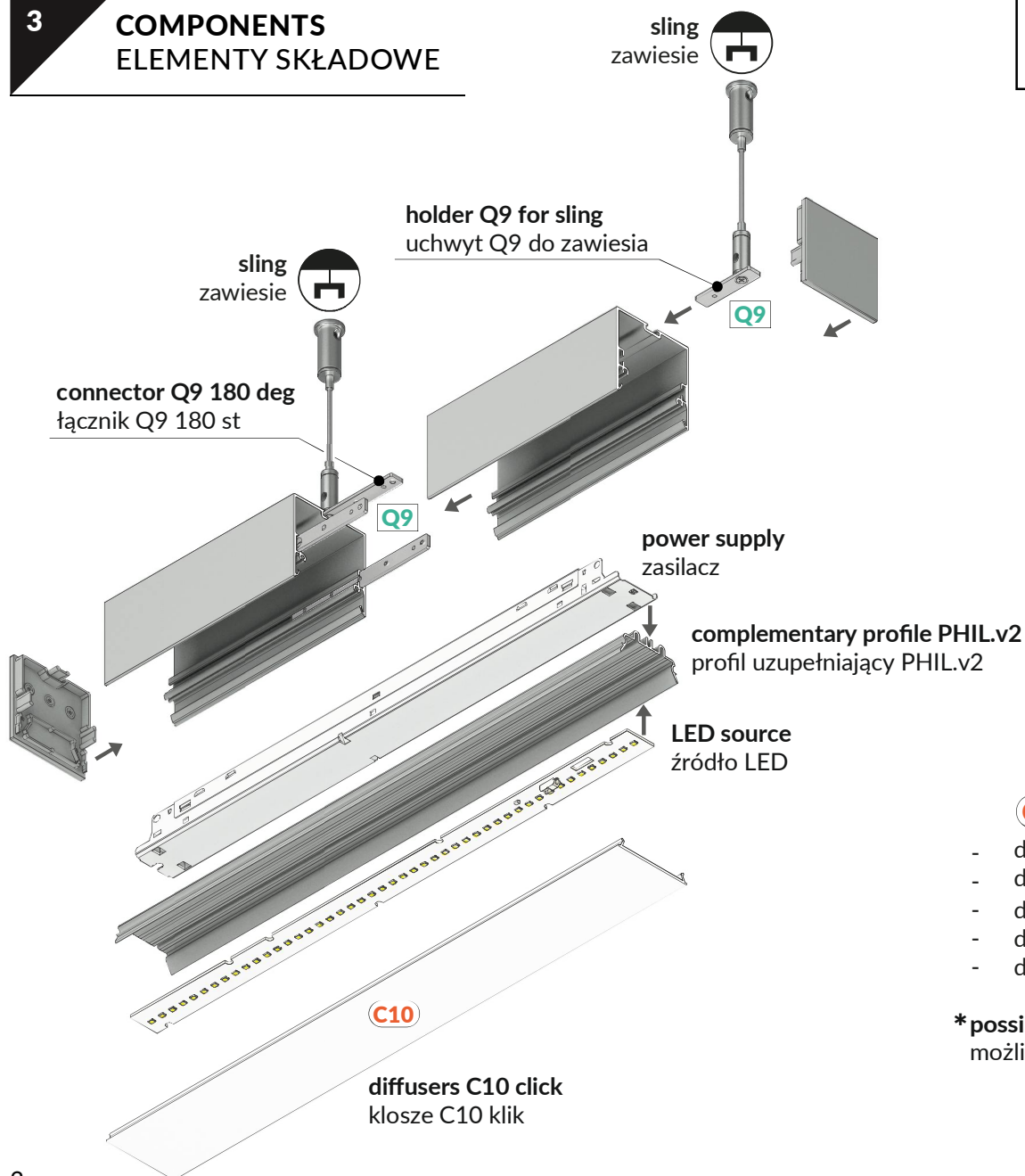
A Surface mounting Montaż nawierzchniowy



B Suspended mounting Montaż zwieszany




3 COMPONENTS ELEMENTY SKŁADOWE




C10

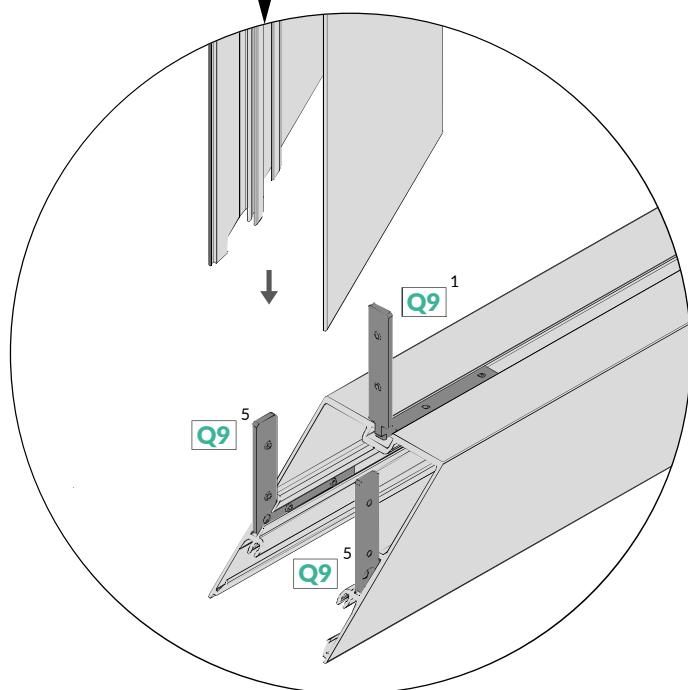
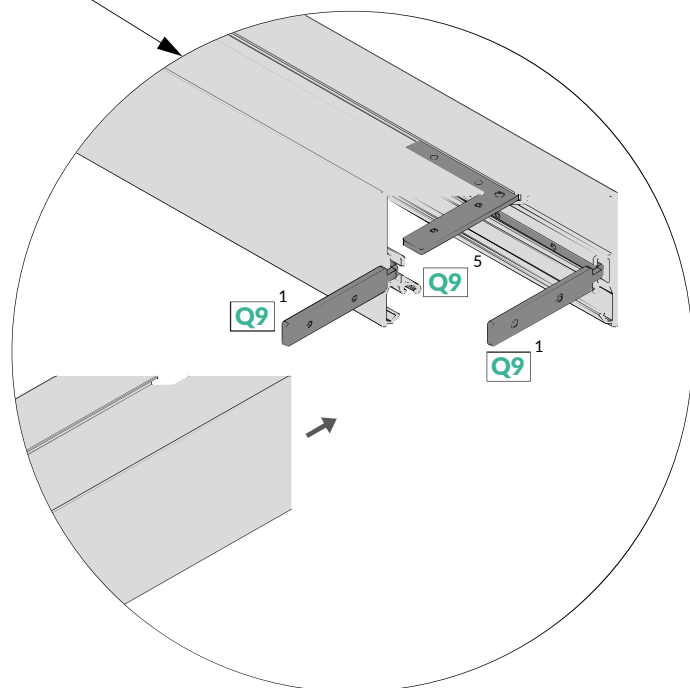
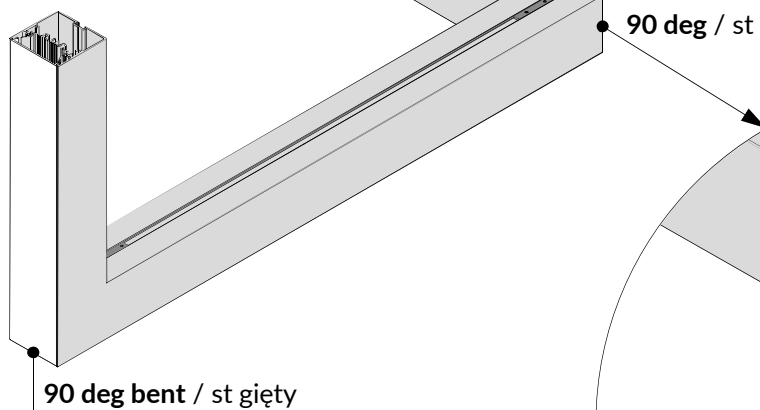
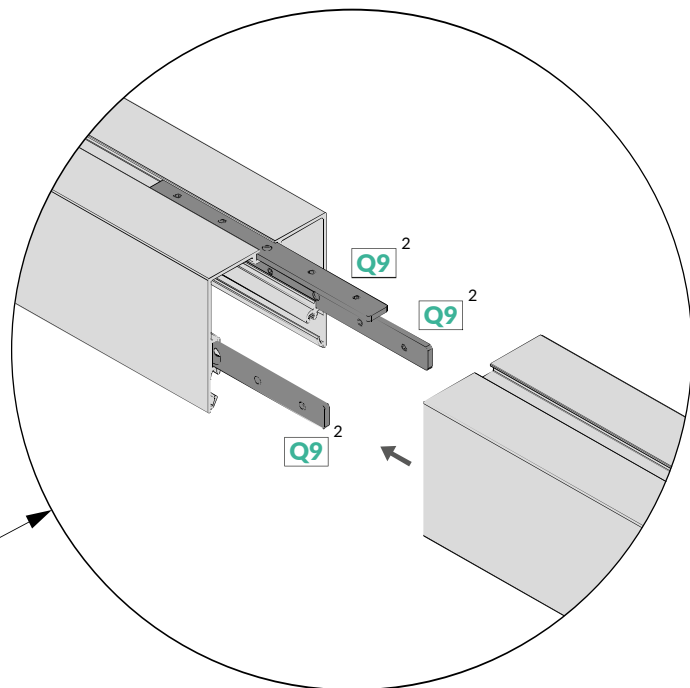
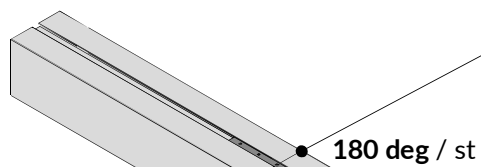
- diffuser C10 PRO*click
- diffuser C10 NARROW*click
- diffuser C10 OPAL click
- diffuser C10 WIDE click
- diffuser C10 BASIC click

*possibility of obtaining a UGR ≤ 19
 możliwość uzyskania UGR ≤ 19

 1 connector Q9 90 deg bent
 łącznik Q9 90 st gięty

 2 connector Q9 180 deg
 łącznik Q9 180 st

 5 connector Q9 90 deg
 łącznik Q9 90 st





electric saw
piła elektryczna



allen key
klucz imbusowy



screwdriver
wkrętak



drill
wiertarka



Mounting must be performed by an appropriately qualified person.
Mounting must be performed with the 230 V power supply disconnected



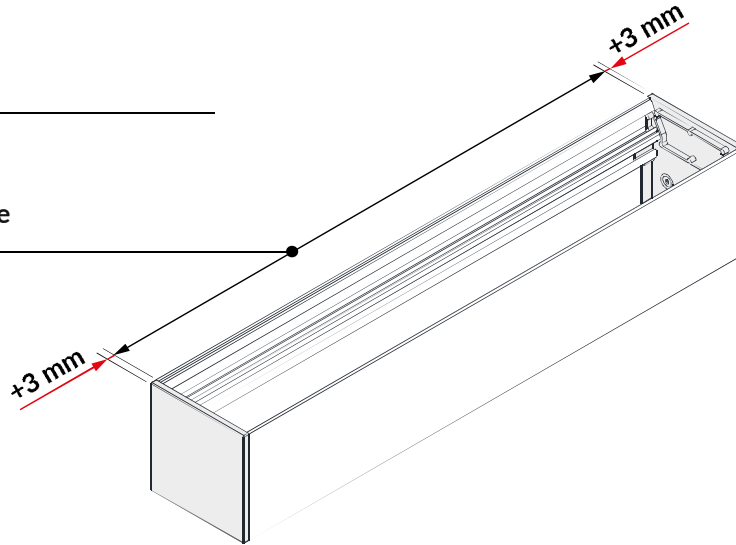
Montaż powinna wykonać osoba posiadająca odpowiednie uprawnienia.
Montaż oprawy wykonywać przy odłączonym zasilaniu siecowym 230 V

LENGTHS DŁUGOŚCI

5.1

luminaire
6 mm longer
than LED profile

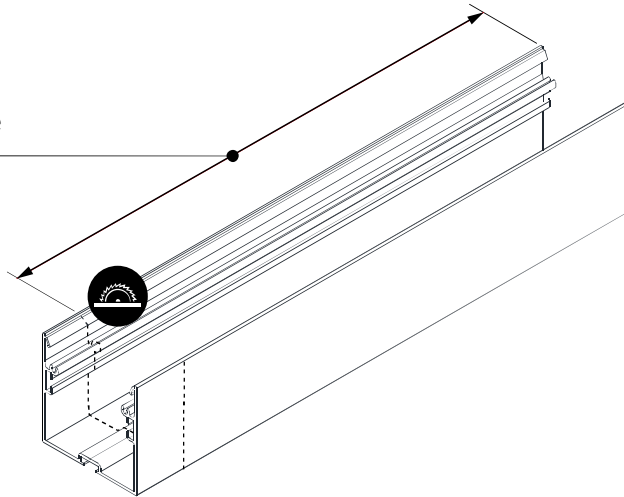
oprawa
dłuższa o 6 mm
od profilu LED



5.2

length of the LED profile

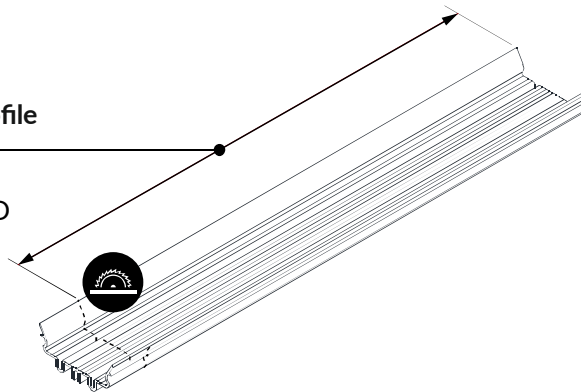
długość profilu LED



5.3

complementary profile
5 mm shorter than LED profile

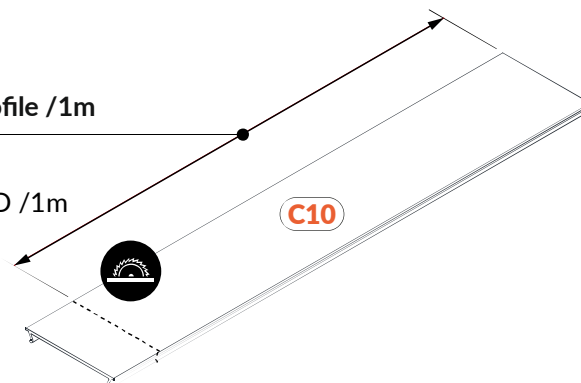
profil uzupełniający
5 mm krótszy od profilu LED



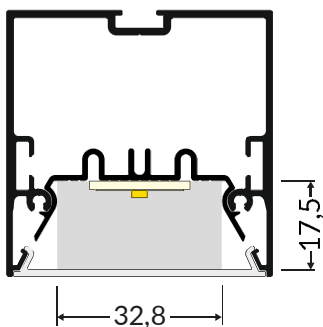
5.4

diffuser **C10**
1 mm shorter than LED profile /1m

klosz **C10**
1 mm krótszy od profilu LED /1m



6 DIMENSIONS OF THE SPACE TO INSTALL LED SOURCE WYMIARY PRZESTRZENI DO ZAMONTOWANIA ŹRÓDŁA LED



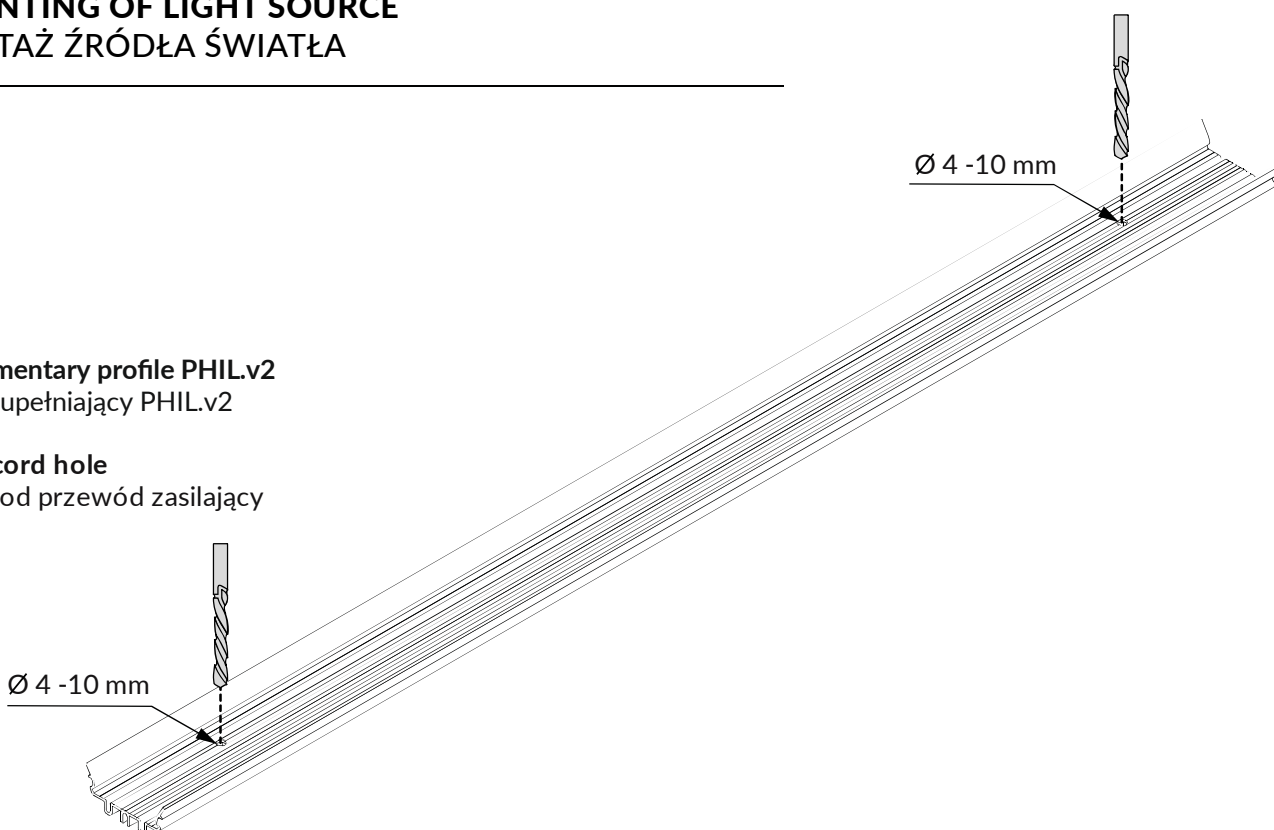
MOUNTING OF LIGHT SOURCE MONTAŻ ŹRÓDŁA ŚWIATŁA

7.1



complementary profile PHIL.v2
profil uzupełniający PHIL.v2

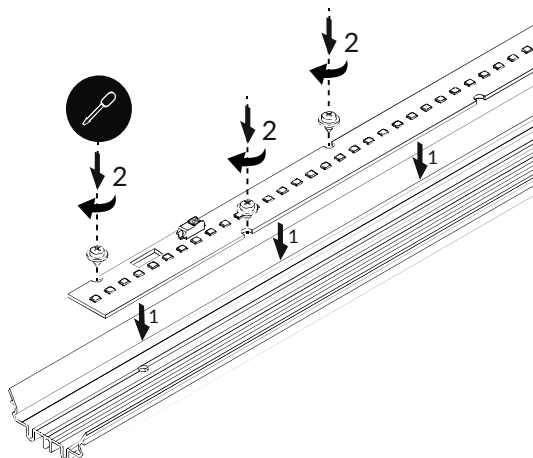
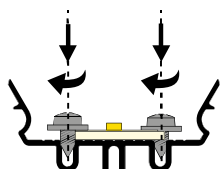
power cord hole
otwór pod przewód zasilający



7.2

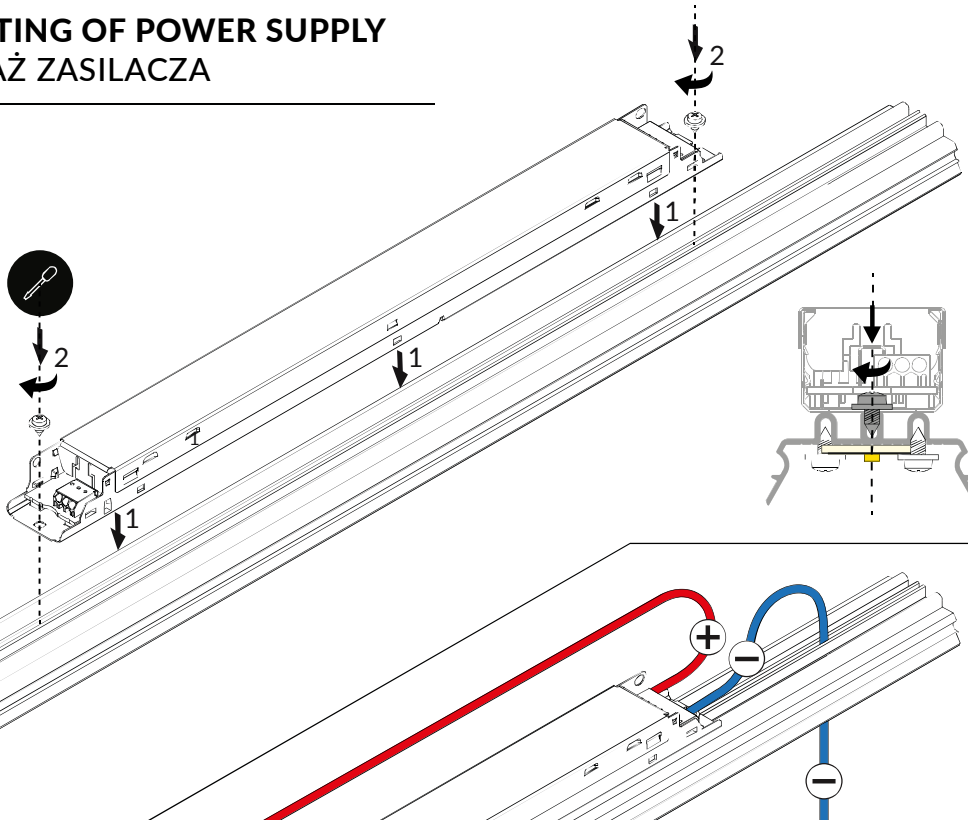


We recommend
the use of screws ST2,9x6,5.
Rekomendujemy użycie
wkretów ST2,9x6,5.



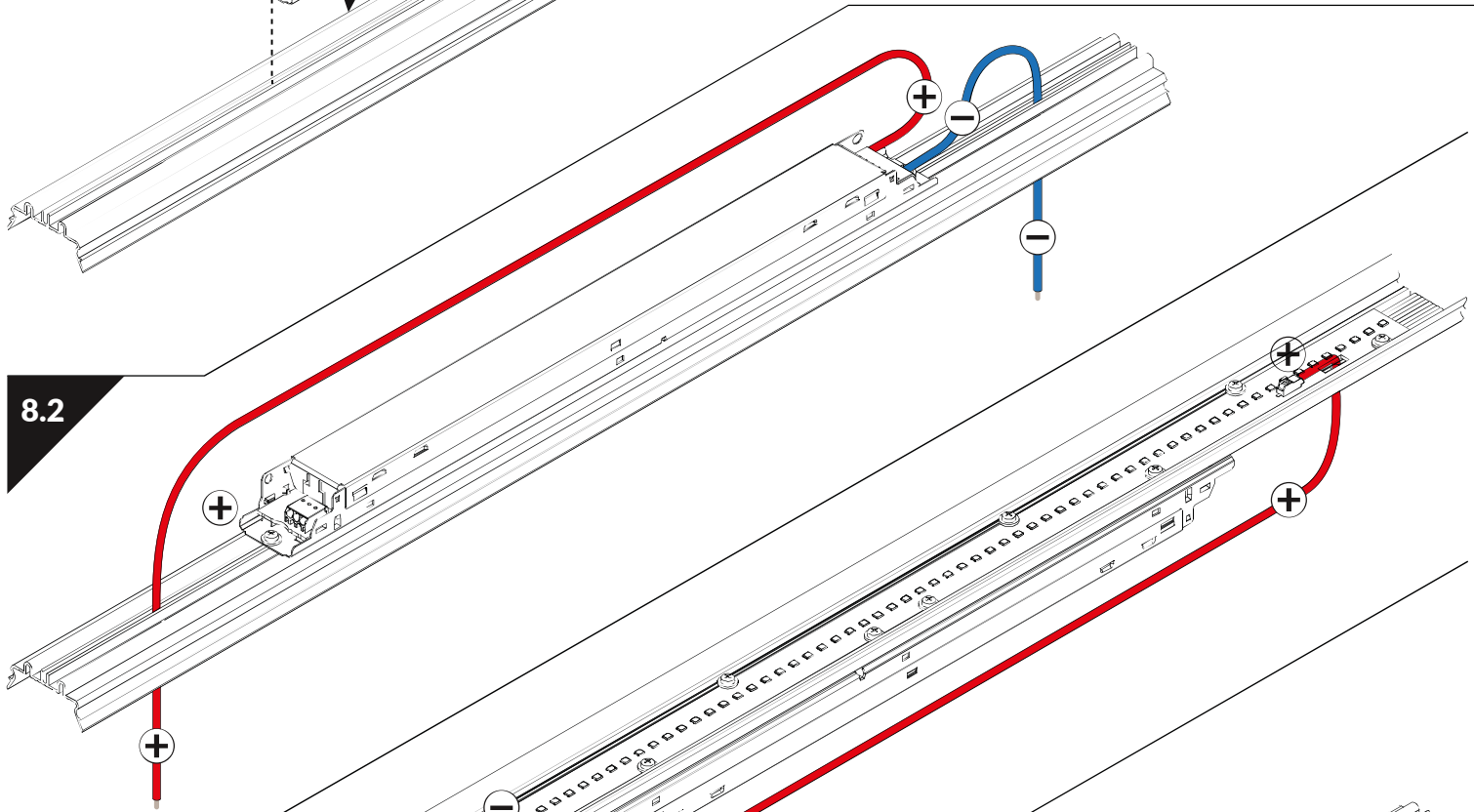
MOUNTING OF POWER SUPPLY MONTAŻ ZASILACZA

8.1

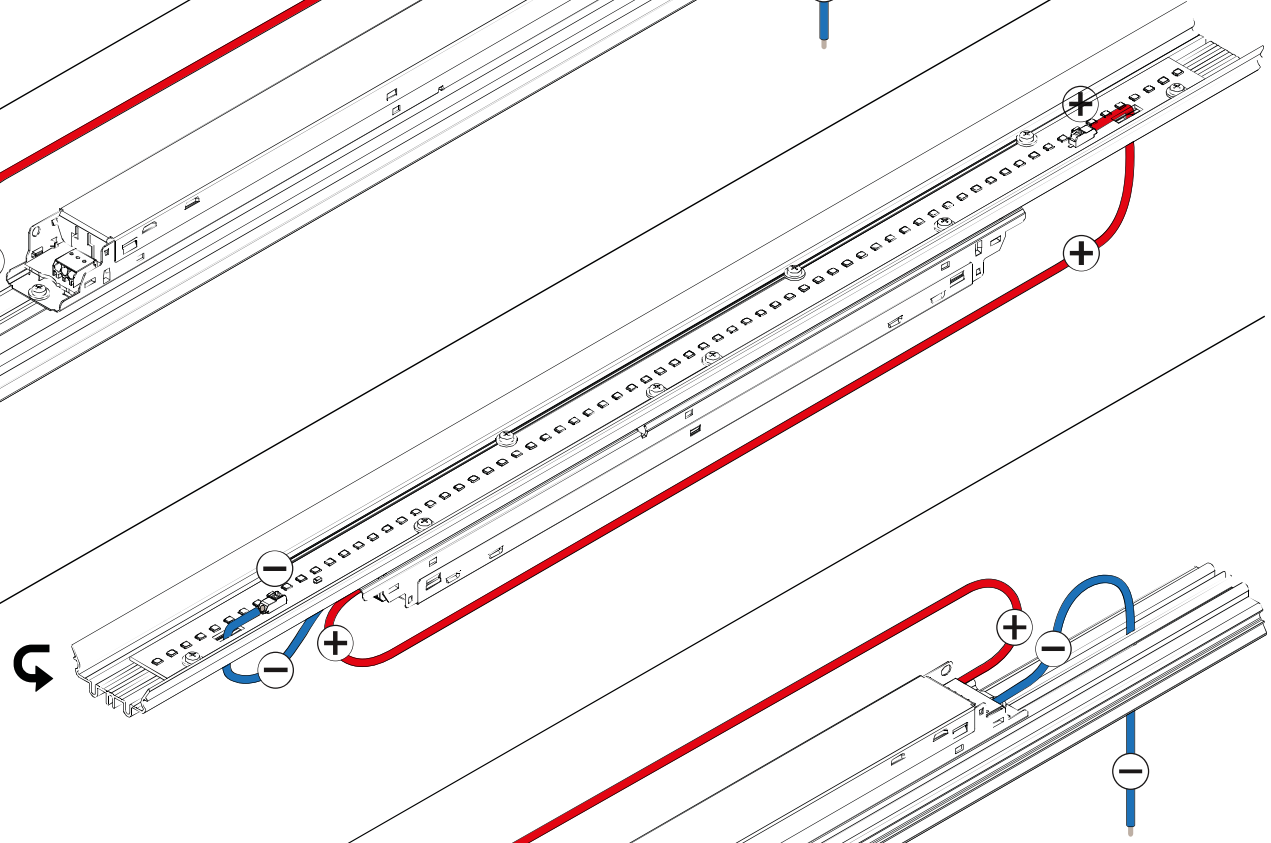


We recommend the use of screws ST2,9x6,5.
Rekomendujemy użycie wkrętów ST2,9x6,5.

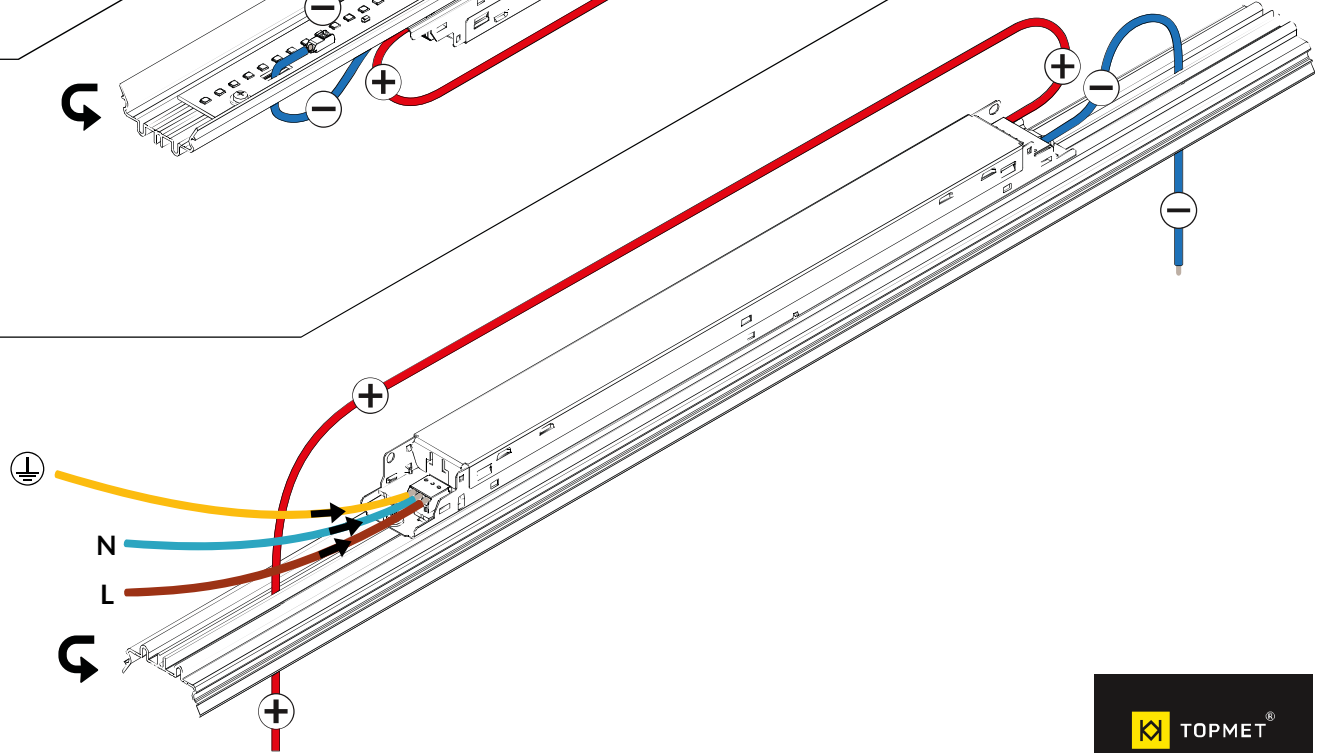
8.2



8.3

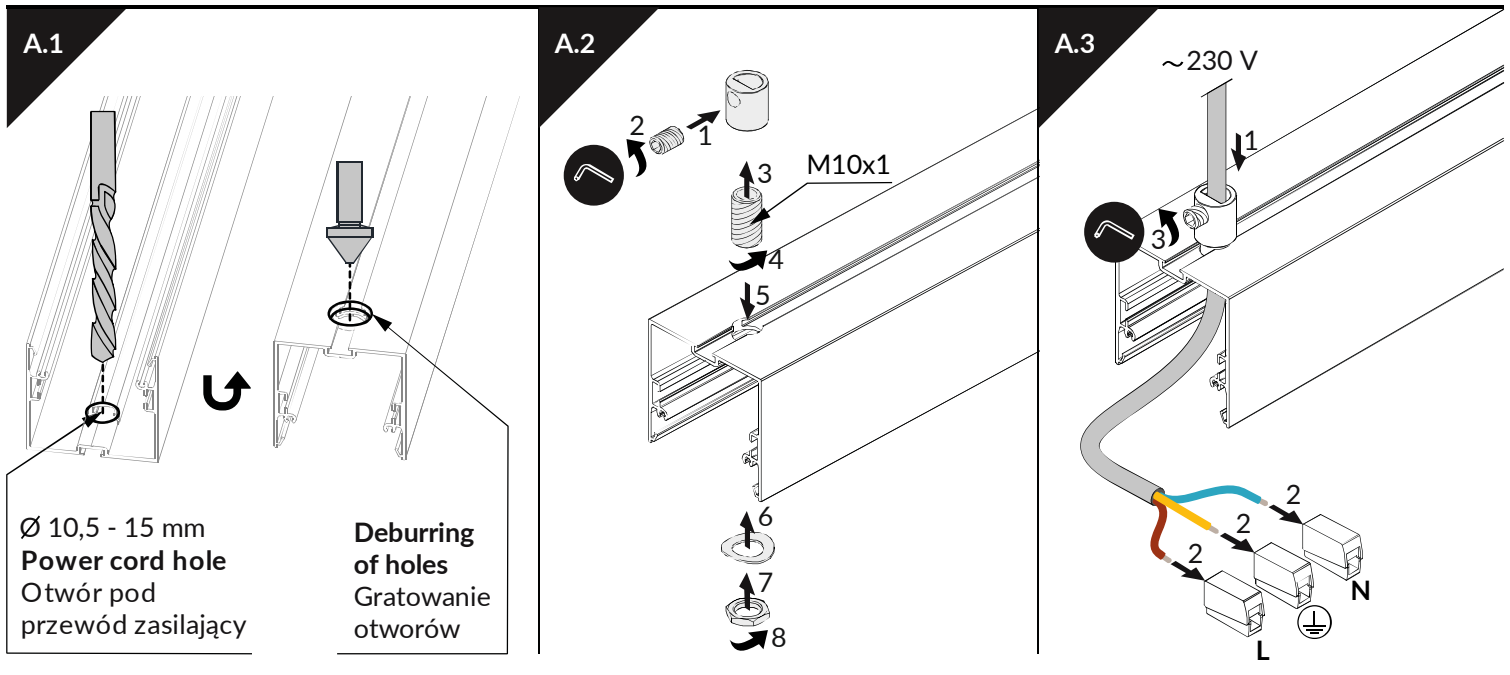


8.4



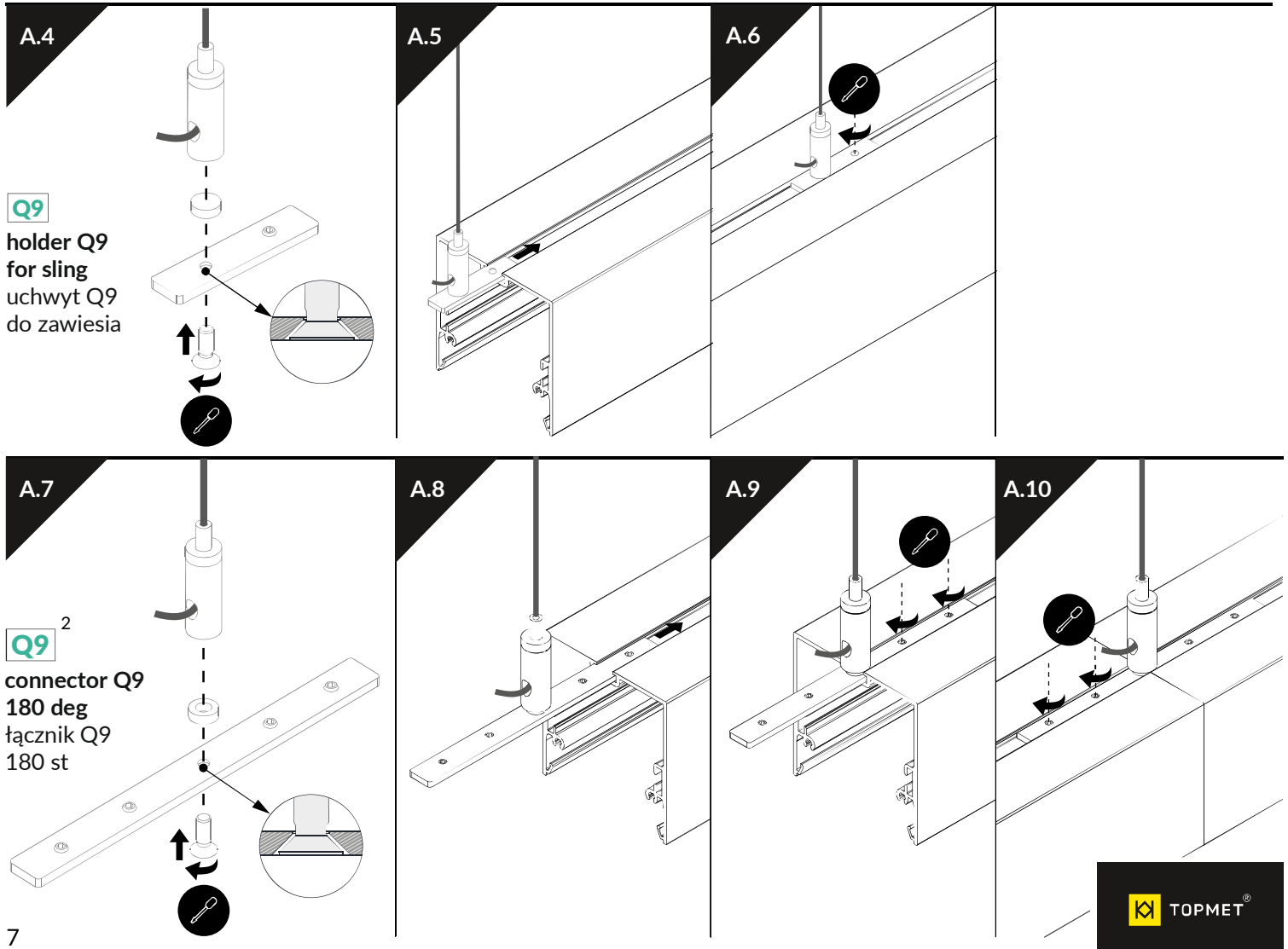
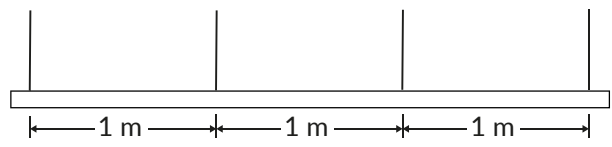
MOUNTING OF THE POWER CORD MONTAŻ PRZEWODU ZASILAJĄCEGO

A Surface mounting
Montaż nawierzchniowy



MOUNTING A SLING TO THE MOUNTING TO THE LUMINAIRE MONTAŻ ZAWIESIA DO UCHWYTU DO OPRAWY

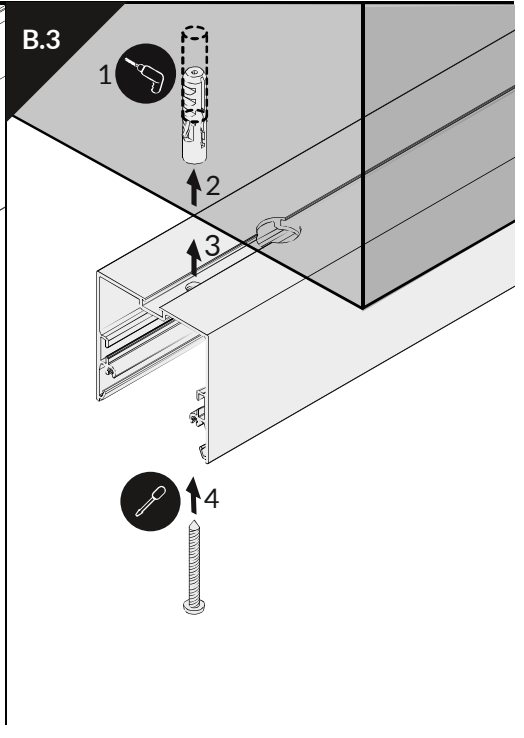
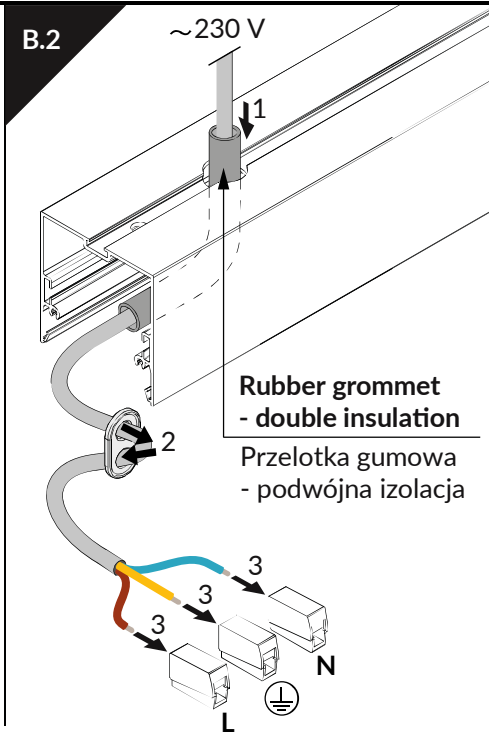
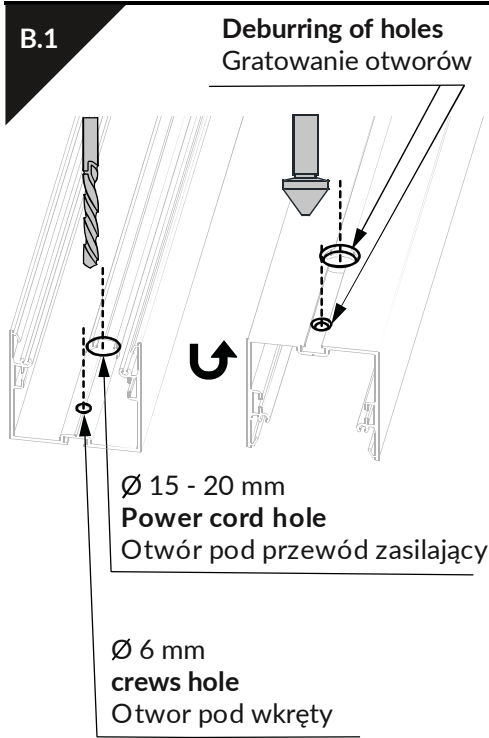
Recommended spacing of slings
 Rekomendowany rozstaw zawiesi



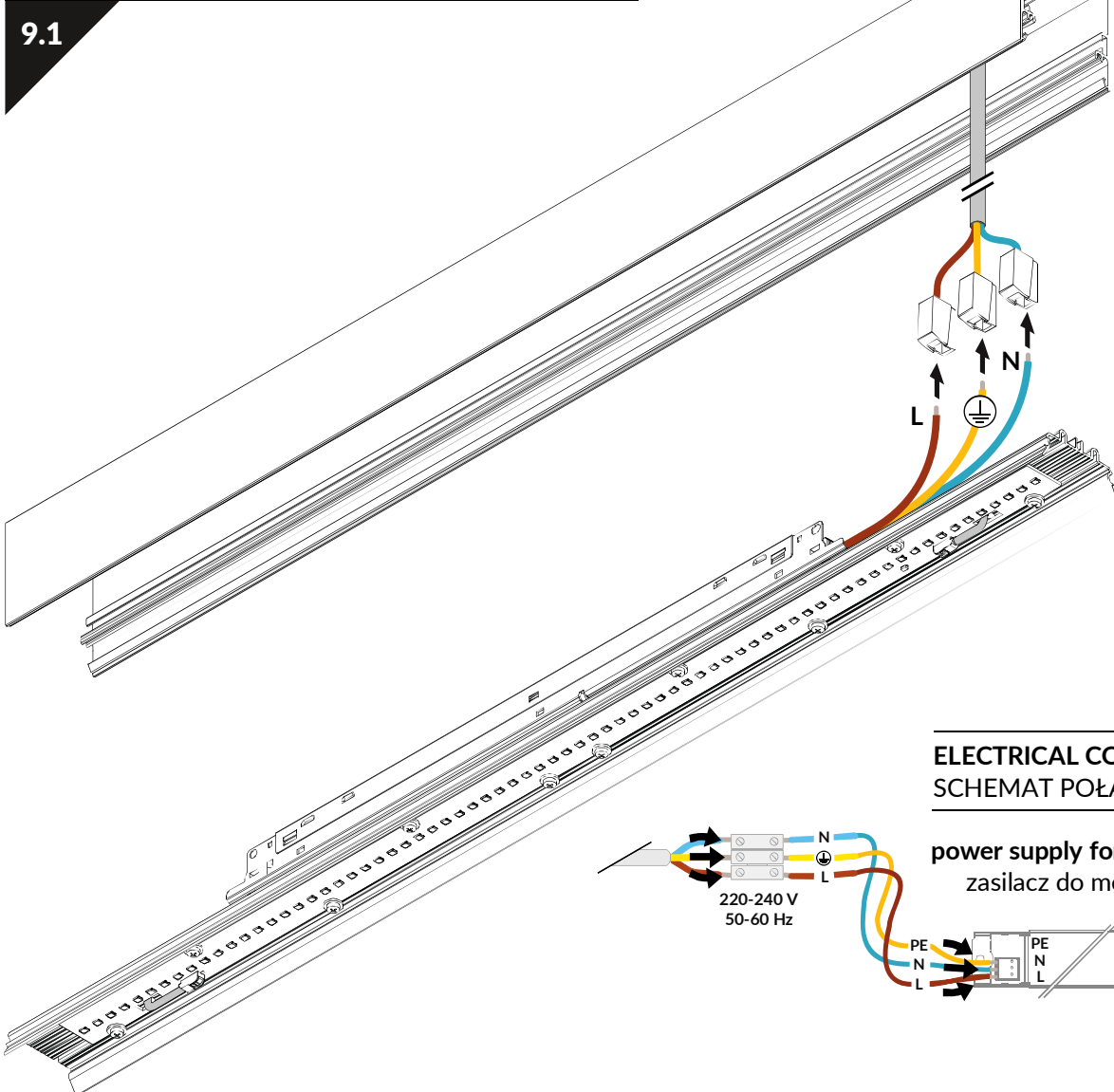
MOUNTING OF THE POWER CORD MONTAŻ PRZEWODU ZASILAJĄCEGO

B

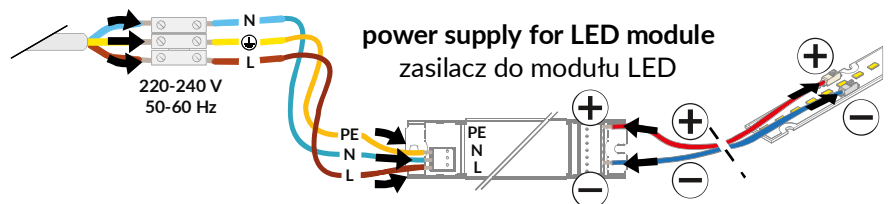
Suspended mounting
Montaż zwieszany



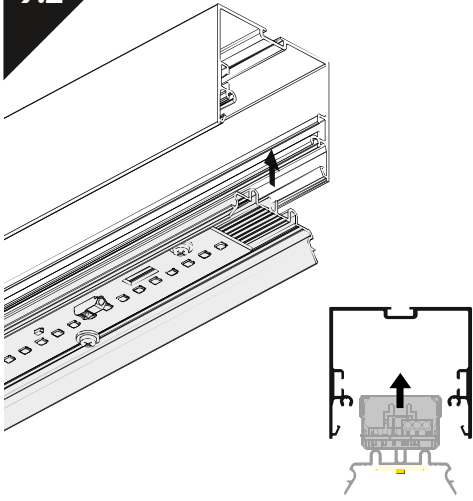
MOUNTING OF ELECTRICAL UNIT MONTAŻ ZESPOŁU ELEKTRYCZNEGO



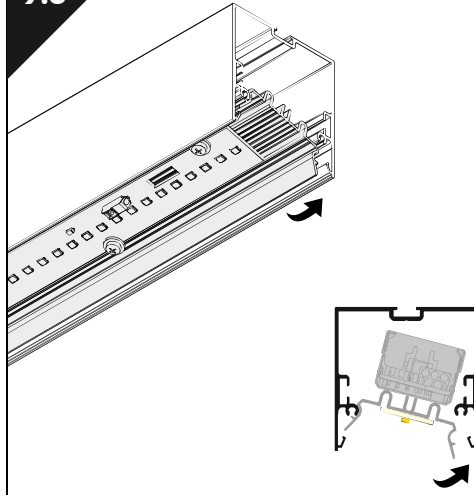
ELECTRICAL CONNECTION LAYOUT SCHEMAT POŁĄCZEŃ ELEKTRYCZNYCH



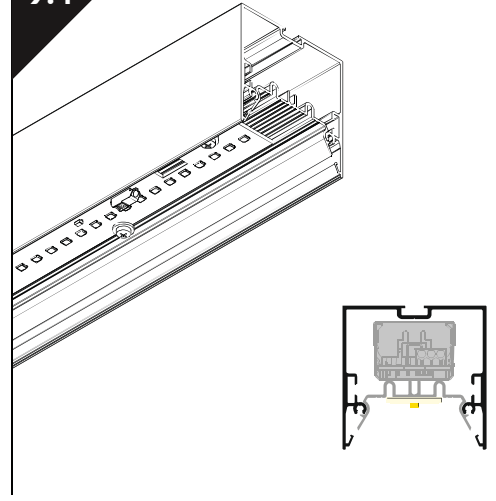
9.2



9.3



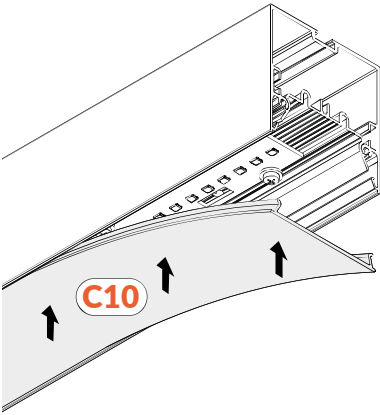
9.4



10

MOUNTING OF THE DIFFUSERS **C10**

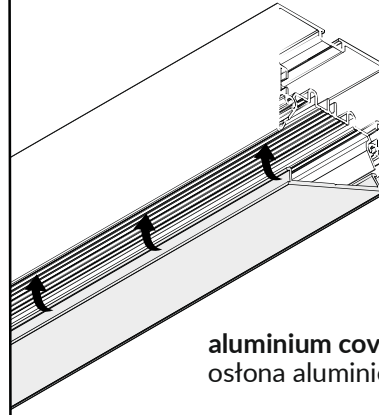
MONTAŻ KŁOSZY **C10**



11

MOUNTING OF ALUMINIUM COVER **C10**

MONTAŻ OSŁONY ALUMINIOWEJ **C10**



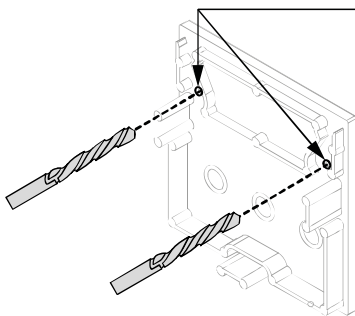
aluminium cover C10
osłona aluminiowa C10

MOUNTING OF THE END CAPS

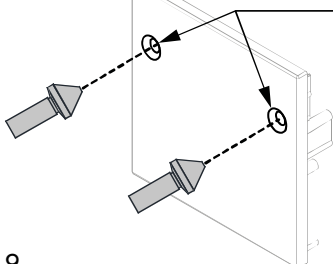
MONTAŻ ZAŚLEPEK

12.1

Screws hole
ST2,9x9,5
Otwór pod wkręty
ST2,9x9,5

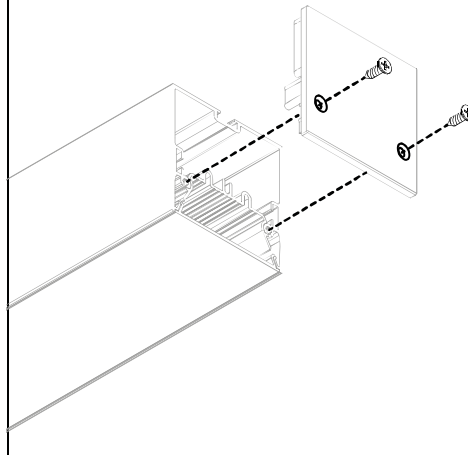


Deburring of holes
Gratowanie otworów



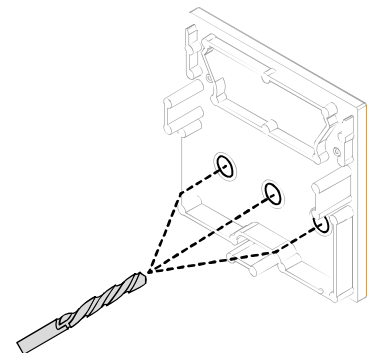
12.2

We recommend the use of
screws ST2,9x9,5
or gluing end caps
Rekomendujemy użycie
wkrętów ST2,9x9,5
albo wklejenie zaślepek



12.3

End cap with marked
space to bore the holes
Zaślepka z punktami
do przewiercenia otworów
do przeprowadzenia
przewodu zasilającego



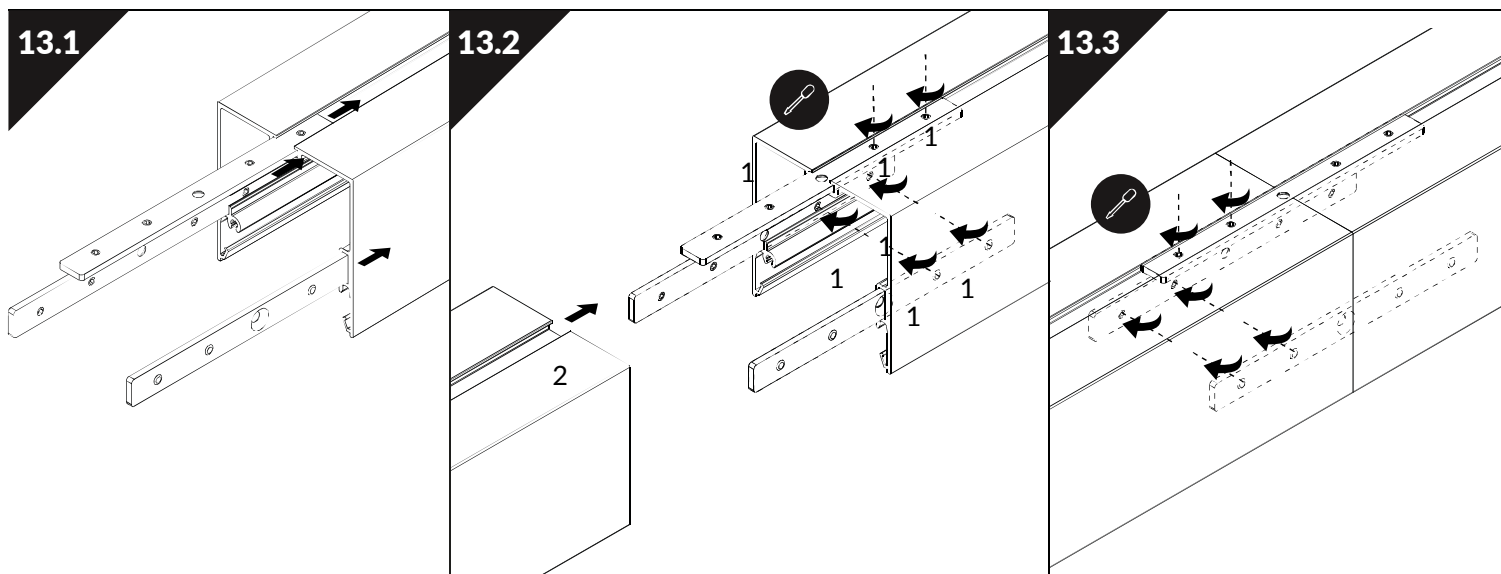
MOUNTING Q9 CONNECTORS - ANGLED CONNECTIONS

MONTAŻ ŁĄCZNIKÓW Q9 - POŁĄCZENIA KĄTOWE

A Surface mounting
Montaż nawierzchniowy

B Suspended mounting
Montaż zwieszany

Mounting Q9 connectors using the example of angled connection 180 deg.
Montaż łączników Q9 na przykładzie połączenia kąтового 180 st.

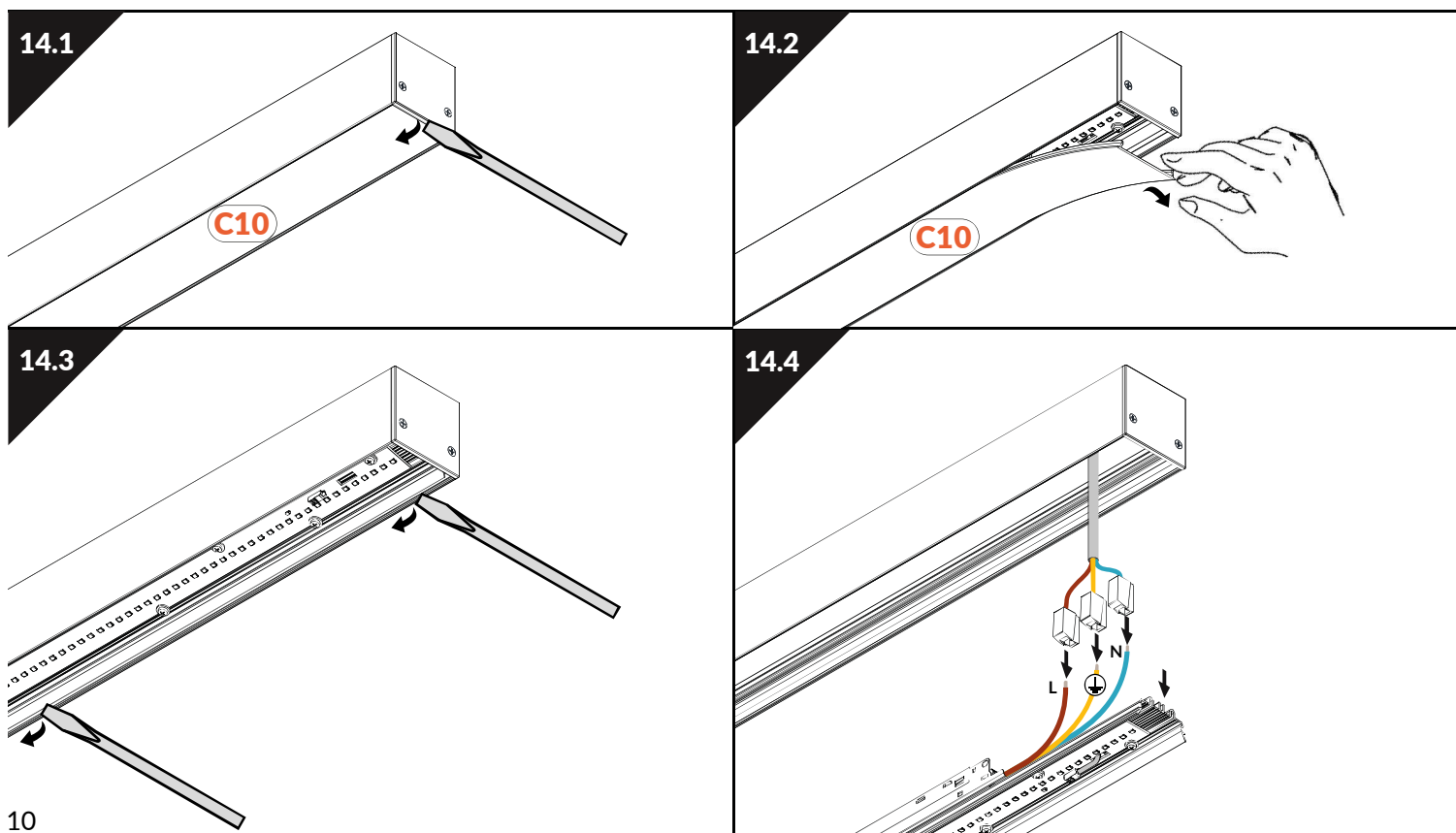


DISMANTLING OF THE ELECTRICAL UNIT

DEMONTAŻ ZESPOŁU ELEKTRYCZNEGO

A Surface mounting
Montaż nawierzchniowy

B Suspended mounting
Montaż zwieszany



10