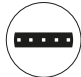


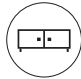
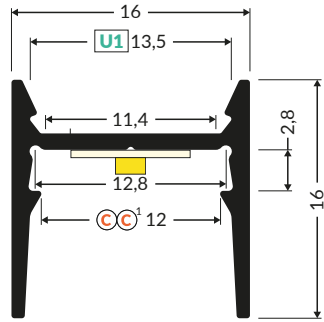
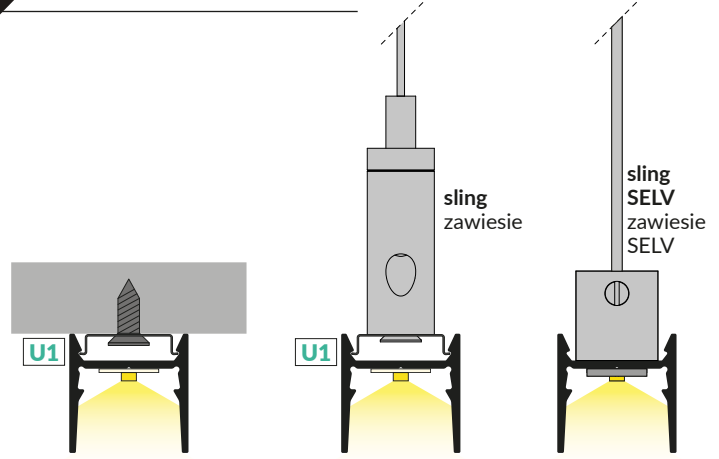


1 DIMENSIONS / WYMIARY

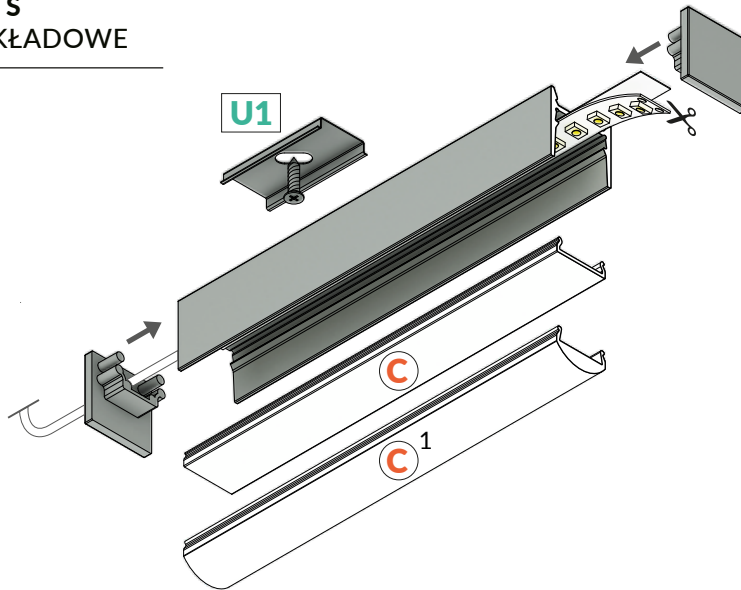
-  max 12 mm
-  surface
nawierzchniowy
-  suspended
zwieszane
-  furniture
meblowe












2 MOUNTING / MONTAŻ



3 COMPONENTS / ELEMENTY SKŁADOWE



-  diffuser C click
klosz C klik
-  diffuser C click lens gen2
klosz C klik soczewka gen2
-  mounting plate U1
uchwyt U1

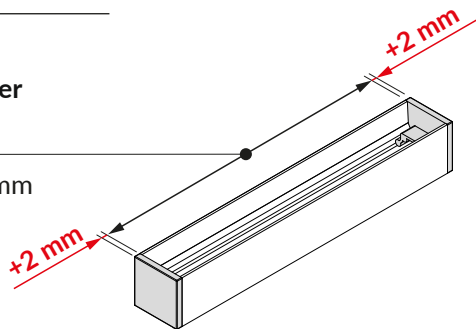
-  saw
pila
-  pliers
kombinerki
-  solder
cyna
-  soldering iron
lutownica
-  screwdriver
wkręтак
-  drill
wiertarka

LENGTHS / DŁUGOŚCI

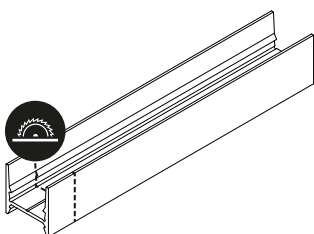
4

luminaire 4 mm longer
than LED profile

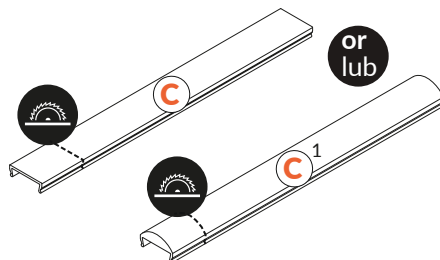
oprawa dłuższa o 4 mm
od profilu LED



5.1



5.2

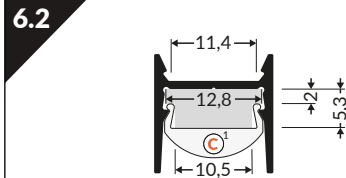
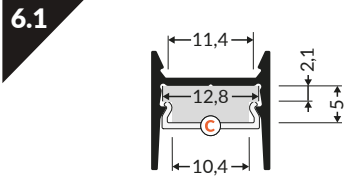


Note!

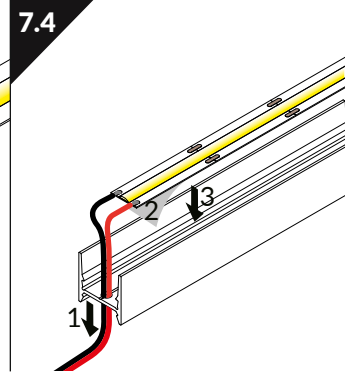
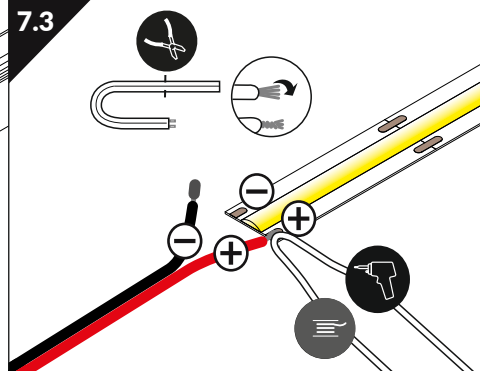
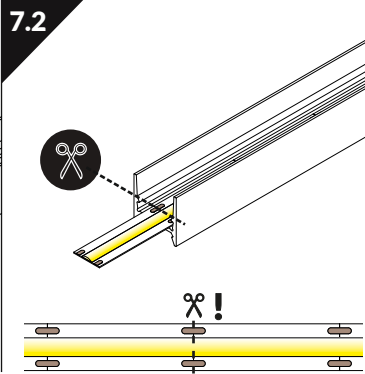
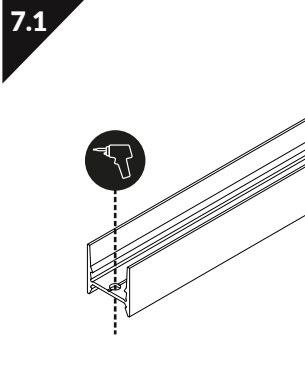
Due to the thermal expansion of the material we recommend cutting the diffuser at least 1 mm shorter per metre. Depending on various factors (e.g. power of source, room temperature).
Uwaga!

Ze względu na rozszerzalność cieplną tworzywa, rekomendujemy skrócić klosz min. o 1 mm na 1 metr. Uwzględnić należy różne czynniki, m.in. moc źródła, temperaturę otoczenia.

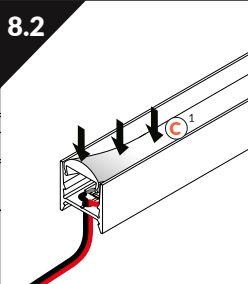
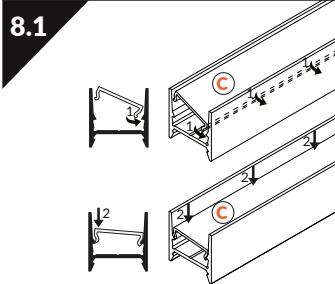
DIMENSIONS OF THE SPACE TO INSTALL LED SOURCE WYMIARY PRZESTRZENI DO ZAMONTOWANIA ŹRÓDŁA LED



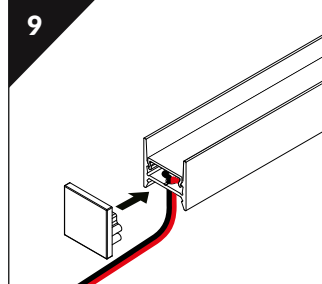
MOUNTING OF THE LED SOURCE MONTAŻ ŹRÓDŁA ŚWIATŁA



MOUNTING OF THE DIFFUSERS MONTAŻ KLOSZY



MOUNTING OF THE END CAPS MONTAŻ ZAŚLEPEK



ASSEMBLY OF THE PROFILES MONTAŻ PROFILU

