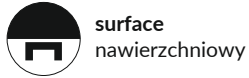


# HOOD14 F/U1



max  
14 mm



surface  
nawierzchniowy



recessed  
wpustowy

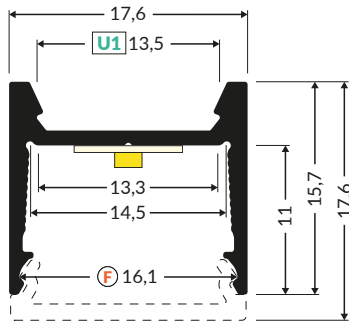


suspended  
zwieszane

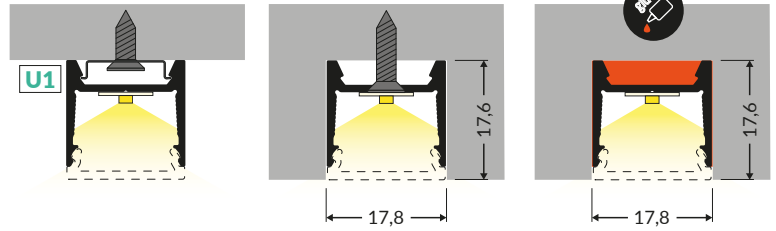


furniture  
meblowe

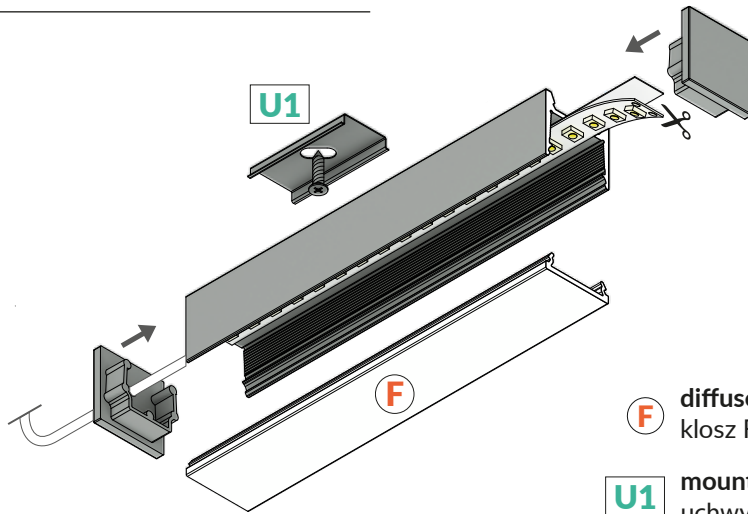
## 1 DIMENSIONS / WYMIARY



## 2 MOUNTING / MONTAŻ

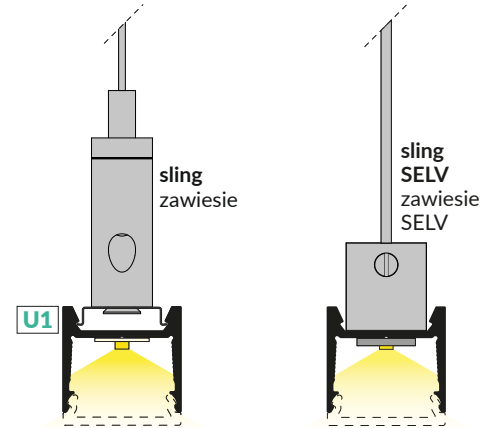


## 3 COMPONENTS / ELEMENTY SKŁADOWE



**F** diffuser F click  
klosz F klik

**U1** mounting plate U1  
uchwyt U1



saw  
piła



pliers  
kombinerki



solder  
cyna



soldering iron  
lutownica



screwdriver  
wkrętak



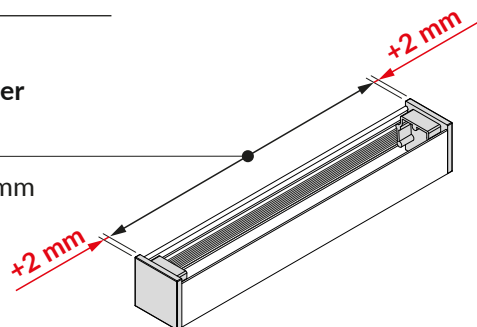
drill  
wiertarka

## LENGTHS / DŁUGOŚCI

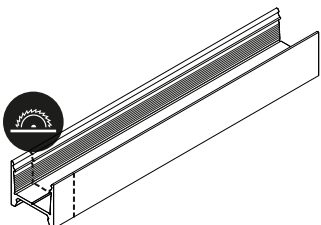
4

luminaire 4 mm longer  
than LED profile

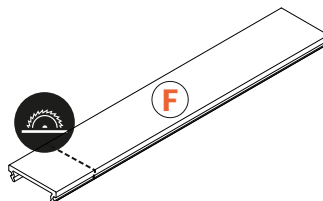
oprawa dłuższa o 4 mm  
od profilu LED



5.1



5.2



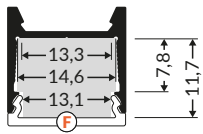
### Note!

Due to the thermal expansion of the material we recommend cutting the diffuser at least 1 mm shorter per metre. Depending on various factors (e.g. power of source, room temperature).  
Uwaga!

Ze względu na rozszerzalność cieplną tworzywa, rekomendujemy skrócić klosz min. o 1 mm na 1 metr. Uwzględnić należy różne czynniki, m.in. moc źródła, temperaturę otoczenia.

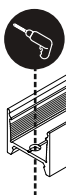
## DIMENSIONS OF THE SPACE TO INSTALL LED SOURCE WYMIARY PRZESTRZENI DO ZAMONTOWANIA ŹRÓDŁA LED

6

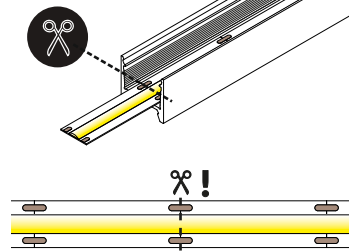


## MOUNTING OF THE LED SOURCE MONTAŻ ŹRÓDŁA ŚWIATŁA

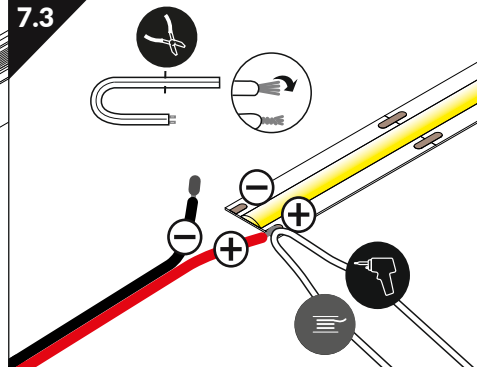
7.1



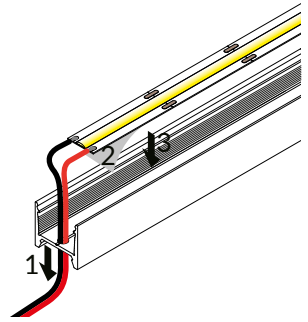
7.2



7.3

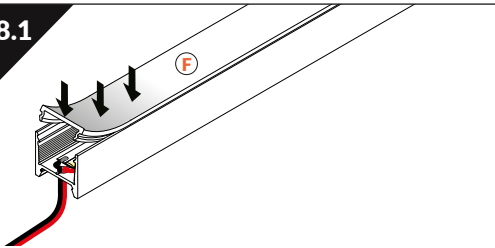


7.4



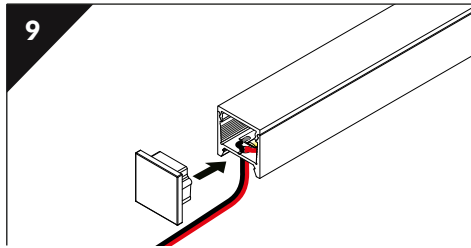
## MOUNTING OF THE DIFFUSERS MONTAŻ KŁOSZY

8.1



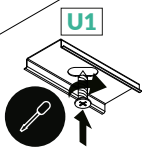
## MOUNTING OF THE END CAPS MONTAŻ ZAŚLEPEK

9

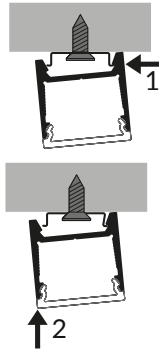
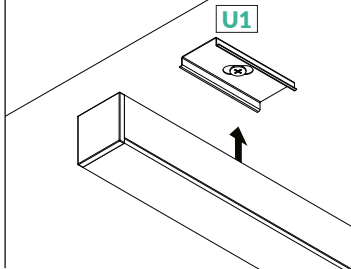


## ASSEMBLY OF THE PROFILES MONTAŻ PROFILU

10.1



10.2



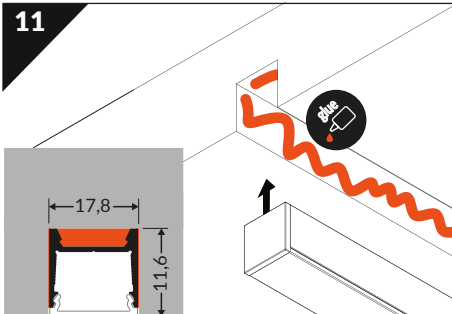
Note!

For screws mounting the correct order of installation of the LED strip and the diffuser must be taken into account.

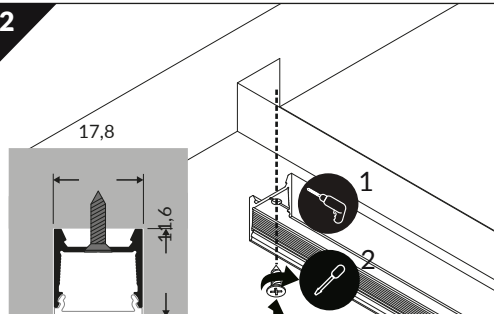
Uwaga!

W przypadku montażu na wkręty należy uwzględnić odpowiednią kolejność montażu taśmy LED oraz klosza.

11



12



## ASSEMBLY OF POWER SUPPLY MONTAŻ ZASILACZA

13

