

INSTALLATION INSTRUCTION CONCRETE WALL LAMP



TECHNICAL DATA:

MODEL	BASE	SHAPE	MATERIAL	MAX RATED WATTS	IP RATING	DIMENSION
VT-892	G9 (Spotlight not included)	Square	Concrete	25W	IP20	120x120x100mm

INTRODUCTION & WARRANTY

Thank you for selecting and buying V-TAC product. V-TAC will serve you the best. Please read these instructions carefully before starting the installation and keep this manual handy for future reference. If you have any another query, please contact our dealer or local vendor from whom you have purchased the product. They are trained and ready to serve you at the best. The warranty is valid for 3 years from the date of purchase. The warranty does not apply to damage caused by incorrect installation or abnormal wear and tear. The company gives no warranty against damage to any surface due to incorrect removal and installation of the product. The products are suitable for 10-12 Hours Daily operation. Usage of product for 24 Hours a day would void the warranty. This product is warranted for manufacturing defects only.

WARNING!

1. Please make sure to turn off the power before starting the installation.
2. Proper grounding should be ensured throughout the installation.
3. Installation must be performed by a qualified electrician.



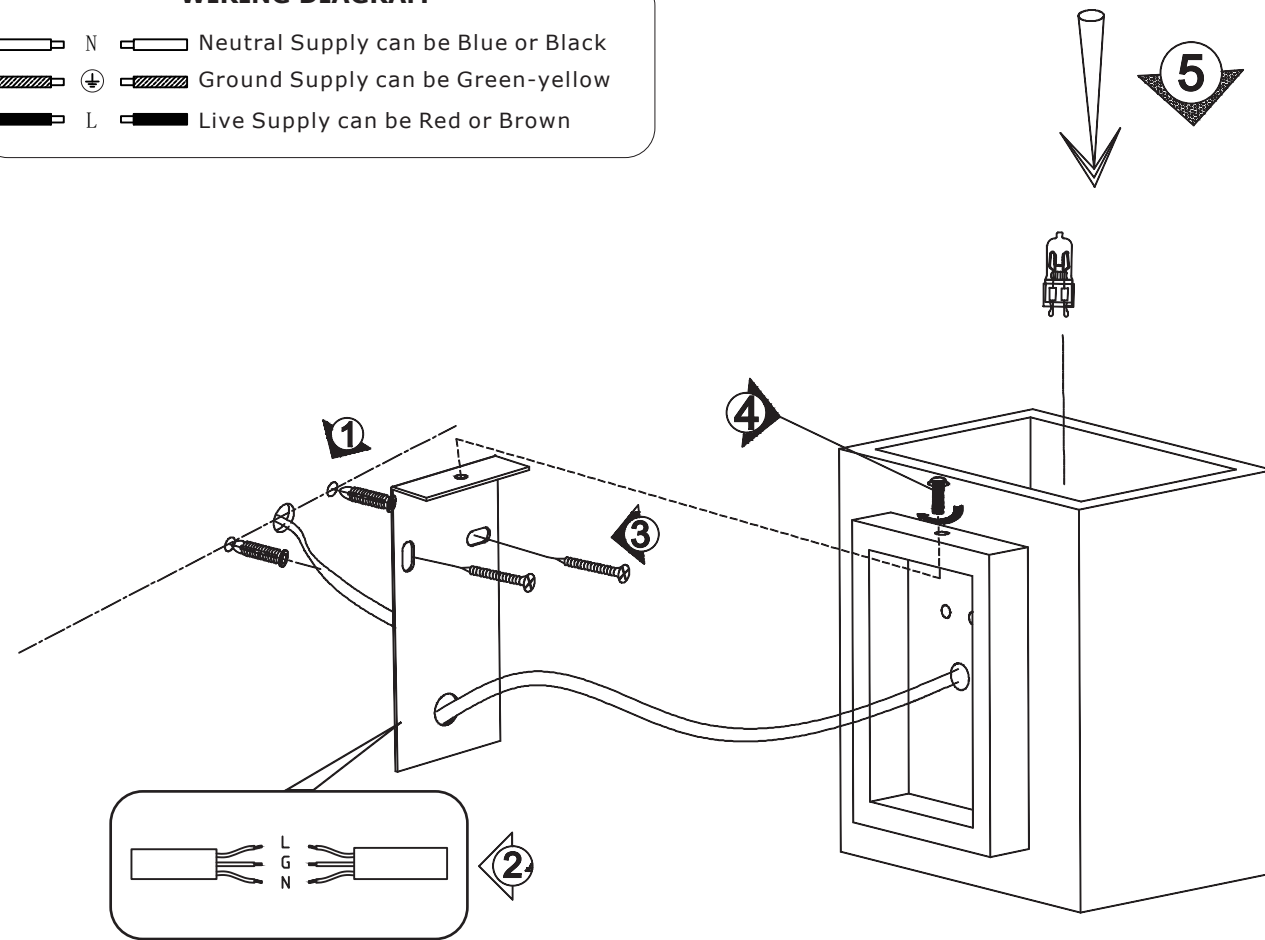
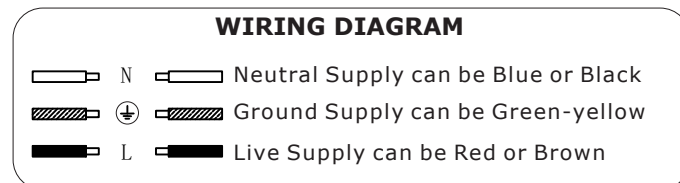
This marking indicates that this product should not be disposed of with other household wastes.



Caution, risk of electric shock.

INSTALLATION DIAGRAM

- Step 1: Switch off the power before starting the installation.
- Step 2: Release the base plate by unscrewing the screw (Ref 4). Fix the power cable through the base plate (Ref 2), then drill the holes on the wall by using the base plate as a guide (Ref 1). Fix the base plate to the wall using the plugs and screws(included) (Ref 3).
- Step 3: Wire and connect the power cable to the terminal block. (Ref 2)
- Step 4: Mount the fitting on the base plate using the screw. Make sure the screws are properly fixed.
- Step 5: Install the lamp(G9) into the lamp holder (Ref 5).
- Step 6: Switch on the power to test the light.



In case of any query/issue with the product, please reach out to us at: support@v-tac.eu
 For more products range, inquiry please contact our distributor or nearest dealers.
 V-TAC EUROPE LTD. Bulgaria, Plovdiv 4000, bul.L.Karavelov 9B

FR INTRODUCTION & GARANTIE
 Merci d'avoir choisi et acheté un produit à V-TAC. V-TAC vous offrira le meilleur. Veuillez lire attentivement ces instructions avant de commencer l'installation et conservez ce manuel à portée de main pour référence ultérieure. Si vous avez d'autres questions, veuillez contacter notre distributeur ou le fournisseur local auprès duquel vous avez acheté le produit. Ils sont formés et prêts à vous servir au mieux. La garantie est valable pour une période de 3 ans à compter de la date d'achat. La garantie ne s'applique pas à des dommages causés par une installation incorrecte ou une usure anormale. La société ne donne aucune garantie pour des dommages causés à une surface en raison d'un enlèvement et d'une installation incorrects du produit. Les produits sont convenable pour une exploitation quotidienne de 10-12 heures. L'utilisation du produit pendant 24 heures par jour annule la garantie. Ce produit est couvert par une garantie pour des défauts de fabrication seulement.

- ATTENTION**
- Couper l'électricité avant de commencer!
 - Installation par électricien certifié

INSTRUCTION D'INSTALLATION
 Etape 1 : Coupez l'alimentation avant de commencer l'installation.
 Etape 2 : Libérez la plaque de base en dévissant la vis (Réf 4). Fixez le câble d'alimentation à travers la plaque de base (Réf 2), puis percez des trous sur le mur en utilisant la plaque de base comme guide (Réf 1). Fixez la plaque de base au mur à l'aide des vis et des chevilles (fourmis) (Réf 3).
 Etape 3 : Câblez et raccordez le câble d'alimentation au bornier. (Réf. 2)
 Etape 4 : Montez le luminaire sur la plaque de base à l'aide de la vis. Assurez-vous que les vis sont fixées solidement.
 Etape 5 : Installez la lampe(G9) dans le porte-lampe (Réf 5)
 Etape 6 : Mettez sous tension pour tester la lampe.

DE EINFÜHRUNG UND GEBRAUCHSANWEISUNG
 Wir danken Ihnen, dass Sie ein V-TAC ausgesucht und gekauft haben. V-TAC wird Ihnen die besten Dienste erweisen. Lesen Sie, bitte, diese Gebrauchsanweisung vor der Montage aufmerksam durch und halten Sie sie für Auskünfte in der Zukunft parat. Sollten Sie weitere Fragen haben, kontaktieren Sie, bitte, unseren lokalen Händler oder Verkäufer, von dem Sie das Produkt gekauft haben. Sie sind ausgebildet und bereit Sie auf die bestmögliche Art und Weise zu unterstützen. Die Gewährleistungsfrist beträgt 3 Jahre ab dem Kaufdatum. Die Gewährleistung bezieht sich nicht auf Schäden, die durch unsachgemäße Montage oder ungewöhnliche Abnutzung und Verschleiß verursacht worden sind. Das Unternehmen gewährt keine Garantie für durch unsachgemäßen Produktabbau oder unsachgemäße Montage entstandene Schäden an jeglichen Oberflächen. Die Produkte sind für eine Nutzung von bis zu 10-12 Stunden täglich geeignet. Eine tägliche, 24-stündige Nutzung schließt die Gewährleistung aus. Diese Gewährleistung gilt nur für Herstellungsmängel.

- ACHTUNG**
- Bevor Sie beginnen, schalten Sie den Strom aus!
 - Installation nur von Elektrofachkräften

INSTALLATIONSANFORDERUNGEN / ANLEITUNG
 Schritt 1: Schalten Sie die Stromversorgung aus, bevor Sie mit der Installation beginnen.
 Schritt 2: Lösen Sie die Grundplatte, indem Sie die Schraube (siehe 4). Befestigen Sie das Netzkaabel durch die Grundplatte (siehe 2) und bohren Sie dann die Löcher in die Wand, indem Sie die Grundplatte als Führung verwenden (siehe 1). Befestigen Sie die Grundplatte mit den mitgelieferten Dübeln und Schrauben an der Wand. (Siehe 3).
 Schritt 3: Verdrahten Sie das Netzkaabel und schließen Sie es an den Klemmenblock an. (Siehe 2)
 Schritt 4: Befestigen Sie die Leuchte mit der Schraube an der Grundplatte. Stellen Sie sicher, dass die Schrauben richtig befestigt sind.
 Schritt 5: Setzen Sie die Lampe(G9) in die Lampenfassung ein (Siehe 5).
 Schritt 6: Schalten Sie die Stromversorgung ein, um die Lampe zu testen

BE ВЪВЕДЕНИЕ И ГАРАНТИЯ
 Благодарим ви, че избрахте и закупихте продукт на Ви-Тек (V-TAC). Ви-Тек (V-TAC) ще ви послужи по най-добрия възможен начин. Моля прочетете тези инструкции внимателно преди инсталация и съхранявайте ръководството за бъдещи справки. Ако имате други въпроси, моля свържете се с нашия дилър или с местния търговец, от който сте закупили продукта. Те са обучени и са готови да ви послужат по най-добрия начин. Гаранцията е валидна за период от 3 години след датата на закупуване. Гаранцията не се прилага по отношение на щети, причинени поради неправилен монтаж или необичайно износване. Дружеството не предоставя гаранция срещу щети по какавто и да е повърхност поради неправилното отстраняване и монтаж на продукта. Продуктите са подходящи за 10-12 часа експлоатация на ден. Експлоатацията на продукт в продължение на 24 часа води до обезсилване на гаранцията. Гаранцията за този продукт се дава само за производствени дефекти.

- ВНИМАНИЕ**
- ИЗКЛУЧЕТЕ електричеството преди да започнете!
 - Инсталация само от сертифициран електротехник

ИНСТРУКЦИИ ЗА ИНСТАЛАЦИЯ
 Стъпка 1: Преди да започнете монтажа, изключете захранването.
 Стъпка 2: Освободете опорната пластина, като развийте винта (вж. 4). Фиксирайте захранващия кабел през опорната пластина (вж. 2) и пробийте отвори в стената, като използвате пластината като водач (вж. 1). Фиксирайте опорната пластина на стената с помощта на винтове и тапи (включени в доставката) (вж. 3).
 Стъпка 3: Опродете и свържете захранващия кабел към клеморедата. (вж. 2)
 Стъпка 4: Монтирайте осветителното тяло на опорната пластина с помощта на винта. Уверете се, че винтовете са фиксирани здраво.
 Стъпка 5: Монтирайте лампата(G9) на фасунгата. (вж. 5)
 Стъпка 6: Включете захранването, за да тествате лампата.

HR UVOD I JAMSTVO
 Hvala vam, što ste odabrali i kupili tvrtke Vi-Tek (V-TAC). Vi-Tek (V-TAC) će vam poslužiti na najbolji mogući način. Molimo, pažljivo pročitate ove upute prije instalacije i spremite upute za buduću uporabu. Ako imate dodatnih pitanja, molimo obratite se našem prodavaču ili lokalnom trgovcu gdje ste kupili ovaj proizvod. Oni su osposobljeni i spremni vam pomoćnu na najbolji način. Jamstvo za ovaj proizvod vrijedi za razdoblje od 3 godine, računajući od dana kupnje. Jamstvo se ne odnosi na štetu, nastalu nepravilnom ugradnjom ili neobičajnim habanjem. Tvrtka ne jamči za štete koje nastanu po bilo kojoj površini proizvoda, zbog nepravilne demontaze odnosno i ugradnje proizvoda. Ovi proizvodi su prikladni za 10-12 sati rada dnevno. Uporaba proizvoda 24 sata dnevno čini ovo jamstvo nevažeće. Jamstvo za ovaj proizvod dano je samo za nedostatke koji su nastali samo tijekom njegove proizvodnje.

- OPREZ**
- ISKLJUČITE struju prije nego što počnete ugradnju!
 - Ugradnju može obaviti samo stručni električar

UPUTE ZA UGRADNJU
 Korak 1: Prije početka ugradnje isključite strujno napajanje.
 Korak 2: Otpustite potpornu ploču, tako što ćete odvrtiti vijak (vidi 4). Učvrstite kabeL za strujno napajanje kroz potpurnu ploču (vidi 2) i izbušite rupe u zidu, koristeći potpurnu ploču kao vodiču (vidi 1). Pričvrstite potpurnu ploču na zid vijcima i čepovima (uključeno u isporuku) (vidi 3).
 Korak 3: Označite i pričvrstite kabeL za strujno napajanje na priključni blok. (vidi 2)
 Korak 4: Montirajte rasvjetno tijelo na potpurnu ploču uz pomoć vijka. Provjerite jesu li vijci čvrsto učvršćeni.
 Korak 5: Postavite svjetiljku(G9) u gilo. (vidi 5)
 Korak 6: Uključite strujno napajanje da bi testirali svjetiljku.

PT INTRODUÇÃO E GARANTIA
 Agradecemos que escolheu e adquiriu o produto da V-TAC. A V-TAC irá servir-lhe da melhor maneira possível. Por favor, leia atentamente estas instruções antes da instalação e mantenha este manual para referência no futuro. Se tiver outras dúvidas, entre em contacto com o nosso revendedor ou comerciante local de quem adquiriu o produto. Eles são formados e estão prontos para lhe serem úteis da melhor maneira possível. A garantia é válida por um período de 3 anos a partir da data de compra. A garantia não se aplica a danos causados devido a uma instalação incorrecta ou de desgaste invulgar. A empresa não dá nenhuma garantia por danos de qualquer superfície devido à inadequada remoção e instalação do produto. Os produtos são apropriados para exploração durante 10-12 horas por dia. A exploração do produto durante 24 horas leva à invalidação da garantia. Este produto tem uma garantia apenas para defeitos de fabricação.

- ATENÇÃO**
- DESLIGAR a alimentação antes de iniciar!
 - A instalação só pode ser feita por electricista autorizado.

INSTRUÇÕES DE INSTALAÇÃO
 Etapa 1: Desligue a energia antes de iniciar a instalação.
 Etapa 2: Solte a placa de suporte ao desparafusar o parafuso (consulte 4). Fixe o cabo de alimentação através da placa de suporte (consulte 2) e faça furos na parede ao usar a placa como guia (consulte 1). Fixe a placa de suporte na parede ao usar parafusos e tampas (incluídos na entrega) (consulte 3).
 Etapa 3: Instale a fiação e conecte o cabo de alimentação ao bloco de terminais. (consulte 2)
 Etapa 4: Instale a iluminação na placa de suporte com o parafuso. Verifique se os parafusos estão firmemente fixados.
 Etapa 5: Instale a luz(G9) no suporte da lâmpada. (con. 5)
 Etapa 6: Ligue a energia para provar a luz.

ES INTRODUCCIÓN Y GARANTÍA
 Le agradecemos que ha elegido y adquirido la V-TAC. V-TAC le servirá del mejor modo posible. Pedimos que antes de comenzar la instalación lea atentamente las presentes instrucciones y las guarde en un lugar adecuado para consultas próximas. En caso de dudas o preguntas, póngase, por favor, en contacto con el representante o suministrador más cercano de quien ha comprado el producto. El será debidamente instruido y dispuesto para atenderle de la mejor manera posible. La garantía tendrá una duración de 3 años, contados a partir de la fecha de la compra. La garantía no será aplicable a daños ocasionados por instalación incorrecta o gasto inusual. La empresa no otorgará garantía para daños de superficies de cualquier tipo generados por su eliminación e instalación incorrectas. Los productos tendrán explotación adecuada durante unas 10-12 horas diarias. La explotación de 24 horas diarias llevará a la anulación de la garantía. La garantía cubrirá solo defectos de producción de fábrica.

- CUIDADO**
- ¡Apague la electricidad antes de comenzar!
 - Instalación solo por electricista certificado.

INSTRUCCIONES DE INSTALACION
 Paso 1: Antes de empezar la instalación, apague la alimentación.
 Paso 2: Suelte la placa de soporte desatornillando el tornillo (consulte 4). Fije el cable de alimentación a través de la placa de soporte (consulte 2) y taladre agujeros en la pared utilizando la placa como guía (consulte 1). Fije la placa de soporte a la pared con tornillos y tapones incluidos en la entrega (consulte 3).
 Paso 3: Cablee y conecte el cable de alimentación al bloque de terminales. (consulte 2)
 Paso 4: Instale la iluminación en la placa de soporte con un tornillo. Asegúrese de que los tornillos estén firmemente fijados.
 Paso 5: Instale la lámpara(G9) en el portalámparas. (consulte 5)
 Paso 6: Encienda la alimentación para probar la lámpara.

HU BEVEZETÉS ÉS GARANCIA
 Köszönjük, hogy választotta és megvásárolta a V-TAC terméket. V-TAC nyújtja Önnek a legjobb szolgáltatást. Kérjük, a szerelés előtt figyelmesen olvassa el ezeket az utasításokat és óvja ezt a kézikönyvet későbbi használatra. Ha további kérdései vannak, kérjük, forduljon forgalmazójához vagy helyi eladójához, akitől megvásárolta a terméket. Ők képzettek és készek a legjobb szolgáltatásra. A jótállás a vásárlás napjától számítva 3 évig érvényes. A garancia nem vonatkozik a helytelen szerelés vagy az abnormális kopás okozta károkra. A cég nem vállal semmilyen garanciát a felület károsodásáért, a termék helytelen eltávolításáért és szereléséért. A termék 10-12 órá s naponta üzemeletésre alkalmas. A termék napi 24 órá s felhasználása érvényteleníti a garanciát. Ez a termék garanciája csak a gyártási hibákra vonatkozik.

- FIGYELEM**
- KAPCSOLJA KI a villamos é llátást a kezdet előtt!
 - Csak szakképzett villanyszerelő szerelheti fel.

FELSZERELÉSI UTASÍTÁS
 1. lépés: A telepítés megkezdése előtt kapcsolja ki a tápellátást.
 2. lépés: Oldja fel az alaplapot a csavar lecsavarásával (lásd 4.). Rögzítse a tápkábelt az alaplapon (lásd 2.), majd fúrja ki a falon lévő furatokat az alaplappal vezetékmentesen felhasználásával (lásd 1.). Rögzítse az alaplapot a falhoz a csatlakozódugók és csavarok (mellékelve) (lásd 3.) segítségével.
 3. lépés: Vezesse be és csatlakoztassa a tápkábelt a sorkapcoshoz (lásd 2).
 4. lépés: Szerelje fel a szerelvényt az alaplapra a csavar segítségével. Ellenőrizze, hogy a csavarok megfelelően vannak-e rögzítve.
 5. lépés: Helyezze be az lámpát(G9) a lámpatartóba (lásd 5.)
 6. lépés: Kapcsolja be a tápellátást a lámpa teszteléséhez.

IT INTRODUZIONE E GARANZIA
 Grazie per aver scelto e acquistato il prodotto della V-TAC. La V-TAC Le servirà nel miglior modo possibile. Si prega di leggere attentamente queste istruzioni prima di iniziare l'installazione e di conservare questo manuale a portata di mano per riferimenti futuri. In caso di qualunque altra domanda si prega di contattare il nostro rivenditore o il distributore locale da chi è stato acquistato il prodotto. Loro sono addestrati e pronti a servirLa nel miglior modo possibile. La garanzia è valida per 3 anni dalla data d'acquisto. La garanzia non si applica ai danni provocati dall'installazione errata o dall'usura anomala. L'azienda non fornisce alcuna garanzia per danni a qualsiasi superficie a causa della rimozione e dell'installazione errata del prodotto. I prodotti sono adatti per 10-12 ore di funzionamento quotidiano. L'utilizzo del prodotto per 24 ore al giorno annulla la garanzia. La garanzia di questo prodotto è valida soltanto per difetti di fabbricazione.

- ATTENZIONE**
- Spegnere l'elettricità prima di iniziare!
 - Installazione soltanto da parte di un elettricista certificato

ISTRUZIONI PER L'INSTALLAZIONE
 Passo 1: Disattivare l'alimentazione prima di iniziare l'installazione.
 Passo 2: Rilasciare la piastra di base svitando la vite (Rif. 4). Fissare il cavo di alimentazione attraverso la piastra di base (Rif. 2), quindi eseguire i fori nella parete utilizzando la piastra di base come guida (Rif. 1). Fissare la piastra di base alla parete utilizzando i tasselli e le viti (inclusi) (Rif. 3).
 Passo 3: Cablare e collegare il cavo di alimentazione alla morsettiere. (Rif. 2).
 Passo 4: Montare l'apparecchio sulla piastra di base usando le viti. Assicurarsi che le viti siano fissate saldamente.
 Passo 5: Installare la lampada(G9) nel portalampea (Rif. 5).
 Passo 6: Attivare l'alimentazione per testare la lampada.

EL ΕΙΣΑΓΩΓΗ - ΕΓΧΥΣΗ
 Σας ευχαριστούμε για το ότι επιλέξατε και αγοράσατε το προϊόν της Vi-TAK(V-TAC). Η Vi-TAK (V-TAC) θα σας εξυπηρετήσει με τον καλύτερο δυνατό τρόπο. Προσκαλούμε να διαβάσετε προσεκτικά τις οδηγίες μας προτού τοποθετήσετε και διατηρήσετε τις οδηγίες για τη μετέπειτα ενημέρωσή σας. Αν έχετε άλλα ερωτήματα και απορίες, παρακαλούμε να έλθετε σε επαφή με τον προμηθευτή μας ή με τον εγγυητή του προϊόντος ή τον ονομαστικό διανομέα. Οι εκπαιδευμένοι και έμπειροι τεχνικοί μας είναι έτοιμοι να σας βοηθήσουν με τον καλύτερο τρόπο. Η εγγύηση ισχύει για περίοδο 3 ετών από την ημερομηνία της αγοράς. Η εγγύηση δεν εφαρμόζεται σε περιπτώσεις που προκύψουν ζημιές εξαιτίας λάθους τοποθέτησης ή ανομοιόμορφης φθοράς. Η εταιρεία δεν παρέχει εγγύηση για ζημιές σε οποιονδήποτεδήποτε τύπο επιφάνειας που προκύπτει από την αφαίρεση ή την εγκατάσταση του προϊόντος. Η χρήση του προϊόντος επί 24 ώρες έχει ως αποτέλεσμα την αнулиση της εγγύησης. Η εγγύηση του προϊόντος αφορά μόνο το ελαττωματικό της παραγωγής.

- ΠΡΟΣΟΧΗ**
- ΚΛΕΙΣΤΕ την ηλεκτροδότηση προτού αρχίσετε!
 - Τοποθέτηση μόνο από άδειουχο ηλεκτρολόγο!

ΟΔΗΓΙΕΣ ΓΙΑ ΤΗΝ ΤΟΠΟΘΕΤΗΣΗ
 Βήμα 1: Πριν ξεκινήσετε την εγκατάσταση, απενεργοποιήστε την τροφοδοσία.
 Βήμα 2: Απελευθερώστε την πλάκα στήριξης βεβαιώνοντας τη βίδα (όστε 4). Αφαιρέστε το καλώδιο τροφοδοσίας μέσω της πλάκας στήριξης (όστε 2) και ανοίξτε τρύπες στον τοίχο χρησιμοποιώντας την πλάκα ως οδηγό (όστε 1). Φυλάξτε την πλάκα στήριξης στον τοίχο χρησιμοποιώντας βίδες και κακώματα (περιλαμβάνονται στην παράδοση) (όστε 3).
 Βήμα 3: Συνδέστε το καλώδιο τροφοδοσίας στο μπλοκ ακροδεκτών. (όστε 2).
 Βήμα 4: Τοποθετήστε το φωτιστικό στην πλάκα στήριξης χρησιμοποιώντας μια βίδα. Βεβαιωθείτε ότι οι βίδες είναι σταθερά στερεωμένες.
 Βήμα 5: Τοποθετήστε τη λάμπα(G9) στην υποδοχή (όστε 5)
 Βήμα 6: Ενεργοποιήστε την τροφοδοσία για να ελέγξετε το λαμπτήρα.

PL WSTĘP I GWARANCJA
 Dziękujemy za wybór i zakup produktu V-TAC. V-TAC będzie Ci służyć najlepiej. Proszę przeczytać te instrukcje uważnie przed przystąpieniem do zainstalowania i zachować ją do użytku w przyszłości. Jeśli masz jakies pytania, proszę skontaktować się z naszym Przedstawicielem lub z dystrybutorem, od którego kupiłeś produkt. Oni są przeszkoleni i gotowi udzielić Ci pomocy. Gwarancja ważna jest 3 lata od zakupu. Gwarancja nie obejmuje uszkodzeń wynikających z niewłaściwego zainstalowania lub nadzwyczajnego zużycia. Spółka nie ponosi odpowiedzialności za ewentualne szkody spowodowane na powierzchniach podczas instalacji lub deinstalacji. Łączny czas świecenia i opraw w ciągu doby nie może przekroczyć 10-12 godzin, 24-godzinna eksploatacja produktu prowadzi do unieważnienia gwarancji. Gwarancja obejmuje jedynie wady powstałe z przyczyn tkwiących w produkcie.

- UWAGA**
- WYŁĄCZYĆ zasilanie przed przystąpieniem do instalacji!
 - Instalacja powinna być wykonywana wyłącznie przez elektro-technika posiadającego certyfikat.dado!

INSTRUKCJA INSTALACJI
 Krok 1: Przed rozpoczęciem montażu wyłącz zasilanie prądem.
 Krok 2: Zwolnij płytkę podpierającą, odkręcając śrubę (patrz rys. 4). Zabezpiecz kabeL zasilający przez płytkę podpierającą. (patrz rys. 2) i wywierć otwory w ścianie, używając płytkę jako przewodnicę (patrz rys. 1). Zamocuj płytkę podpierającą do ściany za pomocą śrub i kołków (w zestawie) (patrz rys. 3).
 Krok 3: Zabezpiecz i podłącz przewód zasilający do listwy zaciskowej (patrz rys. 2)
 Krok 4: Zamontuj oprawę na płytce podpierającej za pomocą śruby. Upeewnij się, że śruby są mocno zamocowane.
 Krok 5: Zamontuj lampę(G9) do gniazda. (patrz rys. 5)
 Krok 6: Włącz zasilanie, aby przetestować lampę.

RO INTRODUCERE, GARANTIA
 Vă mulțumim că ați ales și v-ați cumpărat acest produs de V-TAC. V-TAC vă va fi de un mare folos, utilizându-l în modul cel mai potrivit posibil. Vă rugăm să citiți aceste instrucțiuni cu atenție, înainte să începeți instalarea, și păstrați-le pentru că s-ar putea să fie necesar să le recitiți. Dacă aveți și alte întrebări, luați legătura cu dealer-ul nostru sau cu comerciantul de la care v-ați achiziționat produsul. Acesta sunt bine instruiți și întotdeauna sunt disponibili să vă servescă în modul cel mai bun posibil. Garanția este valabilă pe un termen de 3 ani din data achiziționării produsului. Garanția însă nu se aplică cu privire la daunele cauzate de instalare incorrectă sau care rezultă din uzura anormală de utilizare. Societatea nu acordă garanție pentru daune produse în urma instalării, indiferent de tipul acestora, care se datorează îndepărtării sau montării incorecte a produsului. Aceste produse sunt potrivite pentru exploatare continuă timp de 10-12 ore pe zi. Exploatarea produsului timp de 24 de ore fără intrerupere, poate duce la pierderea garanției. Pentru acest produs, garanția se acordă numai pentru defecte de fabricație.

- ATENȚIE**
- DECONECTAȚI alimentarea cu energie electrică înainte să începeți instalarea!
 - Instalarea se va realiza numai de către un electrician autorizat.

INSTRUCȚIUNI DE INSTALARE
 Pasul 1: Opriți alimentarea înainte de a începe instalarea.
 Pasul 2: Eliberați placa de bază prin desurubarea șurubului (vezi 4). Fixați cablul de alimentare prin placa de bază (vezi 2) și faceți găuri în perete folosind placa ca ghid (vezi 1). Fixați placa de bază de perete cu șuruburi și dopuri (incluse) (vezi 3).
 Pasul 3: Cablați și conectați cablul de alimentare la blocul de borne de conexiune. (vezi 2)
 Pasul 4: Montați corpul de iluminat pe placa de bază cu ajutorul unui șurub. Asigurați-vă că șuruburile sunt bine fixate.
 Pasul 5: Montați lampă(G9) la dușe. (vezi 5)
 Pasul 6: Porniți alimentarea cu curent electric pentru a testa lampa.

CE ÚVOD A ZÁRUKA
 Děkujeme, že jste si vybrali a koupili výrobek firmy V-TEK (V-TAC). V-TEK (V-TAC) vám nabízi ty nejlepší služby. Před zahájením instalace si prosím pečlivě přečtete tyto pokyny a uschovejte si tento návod pro budoucí použití. Pokud máte další dotazy, obraťte se na našeho prodejce nebo místního obchodního zástupce, od kterého jste výrobek zakoupili. Oni jsou vycvičeni a jsou vám k dispozici pro všechny vaše potřeby. Záruka je platná po dobu 3 let od data zakoupení. Záruka se nevztahuje na škody způsobené nesprávnou instalací nebo atypickým opořením. Společnost neposkytuje záruku na poškození na jakémkoliv povrchu kvůli neodbornému odstranění a instalaci výrobku. Výrobky jsou vhodné pro 10-12 hodin každodenního využívání. Používání výrobku během 24 hodin denně ruší platnost záruky. Výrobek má záruku pouze pro výrobní vady.

- POZOR**
- VYKLUČTE elektřinu, než začnete!
 - Instalaci smí provést pouze certifikovaný elektrikář

POKYNY K INSTALACI
 Krok 1: Před zahájením instalace vypněte napájení.
 Krok 2: Uvolněte opěrnou desku odšroubováním šroubu (viz 4). Zajistěte napájecí kabeL přes opěrnou desku (viz 2) a vyvrtejte otvory ve zdi pomocí vodič desky (viz 1). Upevněte opěrnou desku ke zdi pomocí hmoždinek a šroubů (součástí dodávky) (viz 3).
 Krok 3: Zapojte napájecí kabeL ke svorkovnici. (viz 2)
 Krok 4: Namontujte svítidlo na opěrnou desku pomocí šroubu. Ujistěte se, že jsou šrouby pevně upevněny.
 Krok 5: Namontujte lampu(G9) do objímky. (viz 5)
 Krok 6: Zapněte napájení a otestujte lampu.