



Meaningful Innovation.

WEEE Number: 80133970

## INSTRUCTION MANUAL

### LED MAGNETIC TABLE LAMP

#### TECHNICAL DATA

MODEL	VT-10116
SKU	23412, 23413
SOLAR PANEL	5V, 210mA-1W
RATED INPUT	5V
LUMENS	400 Lm
BEAM ANGLE	60°
CRI	≥80
DIMMABLE	10-100%
LIFE SPAN	20,000 Hours
MATERIAL	Metal+ABC+PC
DIMENSION	352x120mm



**IP65**  
RATING



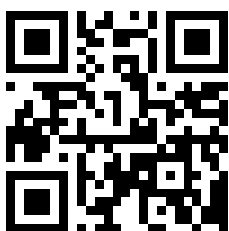
**02** YEAR  
WARRANTY\*



BATTERY	CHARGING TIME	WORKING TIME
3600 mAh Li-ion Battery	3-4 Hours	Maximum Light >5 Hours Minimum Dark > 24 Hours

#### INTRODUCTION & WARRANTY

Thank you for selecting and buying V-TAC product. V-TAC will serve you the best. Please read these instructions carefully before starting the installation and keep this manual handy for future reference. If you have any another query, please contact our dealer or local vendor from whom you have purchased the product. They are trained and ready to serve you at the best. The warranty is valid for 2 years from the date of purchase. The warranty does not apply to damage caused by incorrect installation or abnormal wear and tear. The company gives no warranty against damage to any surface due to incorrect removal and installation of the product. The products are suitable for 10-12 Hours Daily operation. Usage of product for 24 Hours a day would void the warranty. This product is warranted for manufacturing defects only.



#### MULTI-LANGUAGE MANUAL QR CODE

Please scan the QR code to access the manual in multiple languages.



**FR**  
Cet appareil, ses accessoires, cordons et batteries se recyclent

À DÉPOSER EN MAGASIN

OU

À DÉPOSER EN DÉCHÈTERIE

Points de collecte sur [www.quefairedemesdechets.fr](http://www.quefairedemesdechets.fr)  
Privilégiez la réparation ou le don de votre appareil !

In case of any query/issue with the product, please reach out to us at: [support@v-tac.eu](mailto:support@v-tac.eu)  
For More products range, inquiry please contact our distributor or nearest dealers.  
V-TAC EUROPE LTD. Bulgaria, Plovdiv 4000, bul.L.Karavelow 9B

## WARNING

1. Please make sure to turn off the power before starting the installation.
2. The light source of this luminaire is not replaceable, when the light source reaches its end of life the whole luminaire should be replaced.

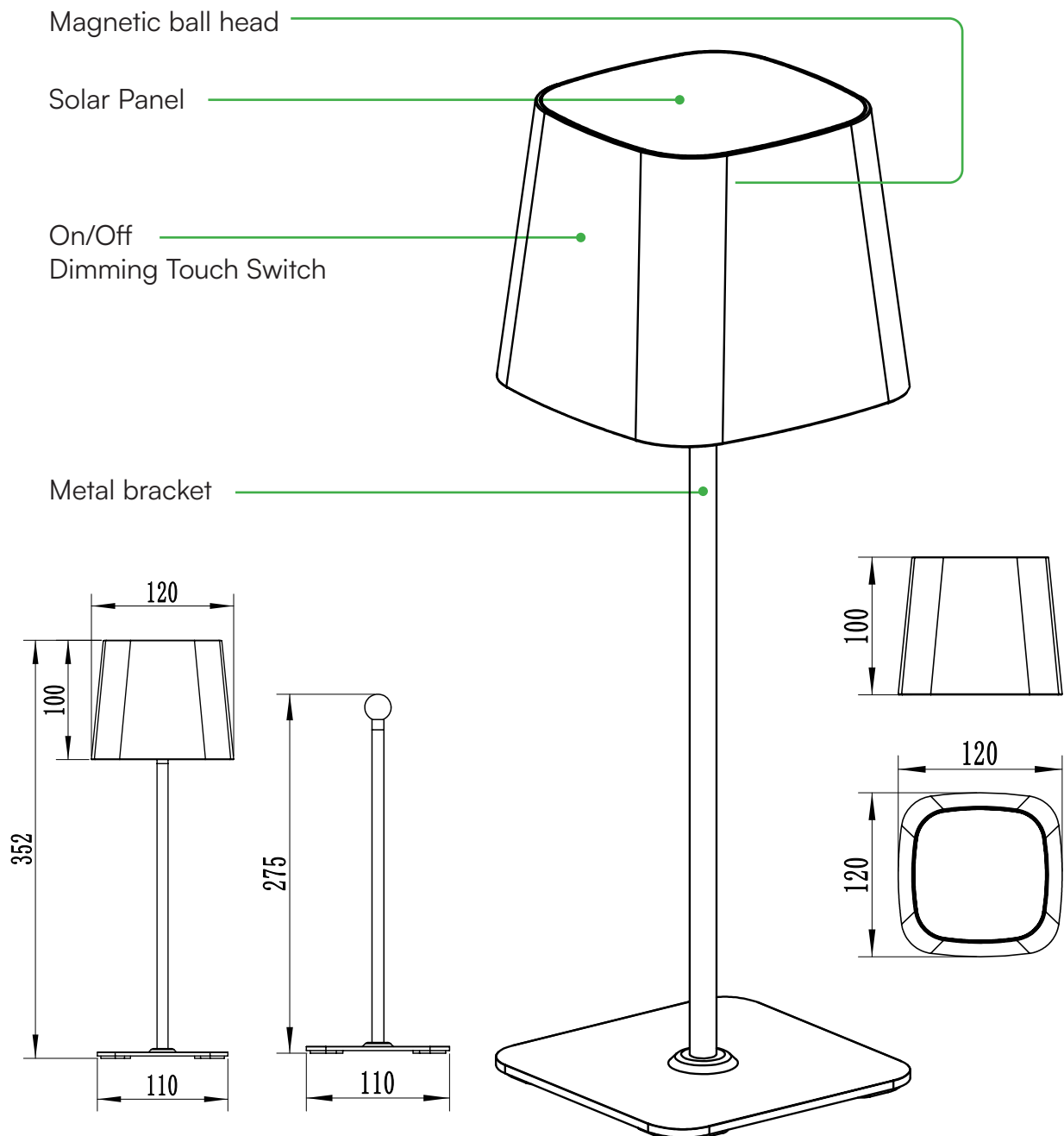


This marking indicates that this product should not be disposed of with other household wastes.



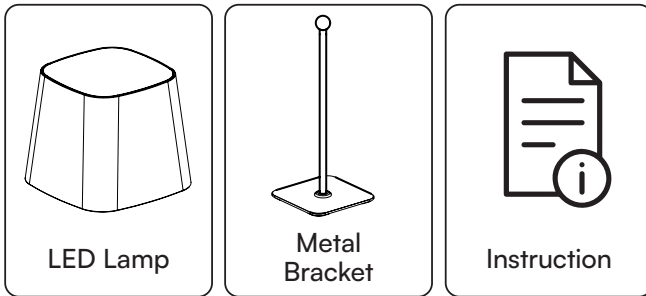
Caution, risk of electric shock.

## PRODUCT STRUCTURE

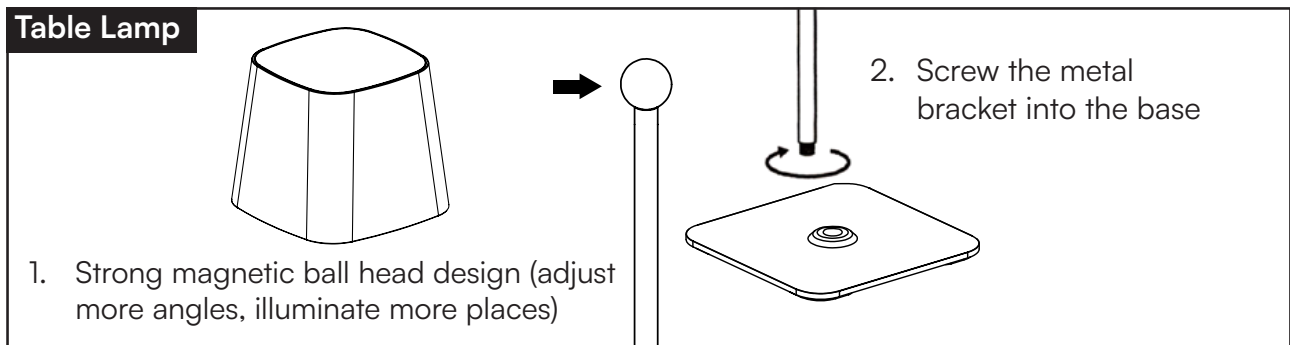


---

## PACKAGE CONTENTS



## INSTALLATION INSTRUCTION



Continuously touch the key, the main light changes in turn” on -> low -> medium -> high -> off” cycle selection.

**Power hint:** red light when charging, green light when full.

## OPERATION CAUTIONS

1. Don't connect with dimming sensing device
2. Don't use the lamp in a humid or flammable environment.
3. Don't pull the power plug when your hands are wet to prevent electric shock
4. Don't cover the lamp with objects to prevent the lamp from being damaged or causing danger.

## SOLAR PANEL MAINTENANCE & WARNING

- Do not use solvents, petrol, etc. Otherwise the light will be damaged.
- Clean the light with a dry, lint-free cloth.
- Check the solar panel for dirt regularly. If dirt or is present remove it to guarantee flawless function of the product.
- Especially during the winter, keep the product free from snow and ice.
- Confirm installation direction is correct (solar panel should be at top).
- Confirm no objects blocking the solar panel to receive sunlight.
- Keep away from the fire.
- Don't immerse in the water.





Meaningful Innovation.

WEEE Number: 80133970

## РЪКОВОДСТВО ЗА УПОТРЕБА

ДОВЕДЕ МАГНИТНА НАСТОЛНА ЛАМПА

### ТЕХНИЧЕСКИ ДАННИ

МОДЕЛ	VT-10116
SKU	23412, 23413
СОЛАРЕН ПАНЕЛ	5V, 210mA-1W
НАПРАВЕН ВХОД	5V
LUMENS	400 Lm
ЪГЪЛ НА ЛЪЧА	60°
CRI	≥80
ДИМЕЙБЪЛ	10-100%
ПРОДЪЛЖИТЕЛНОСТ НА ЖИВОТА	20 000 часа
МАТЕРИАЛ	Метал+ABC+PC
РАЗМЕР	352x120 мм



IP65  
RATING



02 YEAR  
WARRANTY\*

SOLAR  
CHARGING

БАТЕРИЯ	ВРЕМЕ ЗА ЗАРЕЖДАНЕ	РАБОТНО ВРЕМЕ
3600 mAh Литиево-йонна батерия	3-4 часа	Максимална светлина >5 часа Минимална тъмнина > 24 часа

### ВЪВЕДЕНИЕ И ГАРАНЦИЯ

Благодарим ви, че избрахте и закупихте продукт на V-TAC. V-TAC ще ви служи по най-добрия начин. Моля, прочетете внимателно тези инструкции, преди да започнете инсталацията, и пазете това ръководство под ръка за бъдещи справки. Ако имате някакви други въпроси, моля, свържете се с нашия дилър или с местния продавач, от когото сте закупили продукта. Те са обучени и са готови да ви обслужат по най-добрия начин. Гаранцията е валидна за срок от 2 години от датата на закупуване. Гаранцията не важи за повреди, причинени от неправилен монтаж или необичайно износване. Фирмата не дава гаранция за повреди на повърхности, дължащи се на неправилно демонтиране и инсталиране на продукта. Продуктите са подходящи за 10-12-часова ежедневна работа. Използването на продукта в продължение на 24 часа на ден води до отпадане на гаранцията. Този продукт има гаранция само за производствени дефекти.



FR

Cet appareil,  
ses accessoires,  
cordons et batteries  
se recyclent

À DÉPOSER  
EN MAGASIN



À DÉPOSER  
EN DÉCHÈTERIE



OU

Points de collecte sur [www.quefairedemesdechets.fr](http://www.quefairedemesdechets.fr)  
Privilégiez la réparation ou le don de votre appareil !

В случай на запитване/проблем с продукта, моля, свържете се с нас на адрес: [support@v-tac.eu](mailto:support@v-tac.eu) За повече продукти, запитване, моля, свържете се с нашия дистрибутор или най-близките дилъри.

V-TAC EUROPE LTD. България, Пловдив 4000, бул.Л.Каравелов 9Б

## ПРЕДУПРЕЖДЕНИЕ

1. Моля, уверете се, че сте изключили захранването, преди да започнете монтажа.
2. Източникът на светлина на това осветително тяло не може да се заменя, а когато изтече срокът на експлоатация на източника на светлина, трябва да се смени цялото осветително тяло.

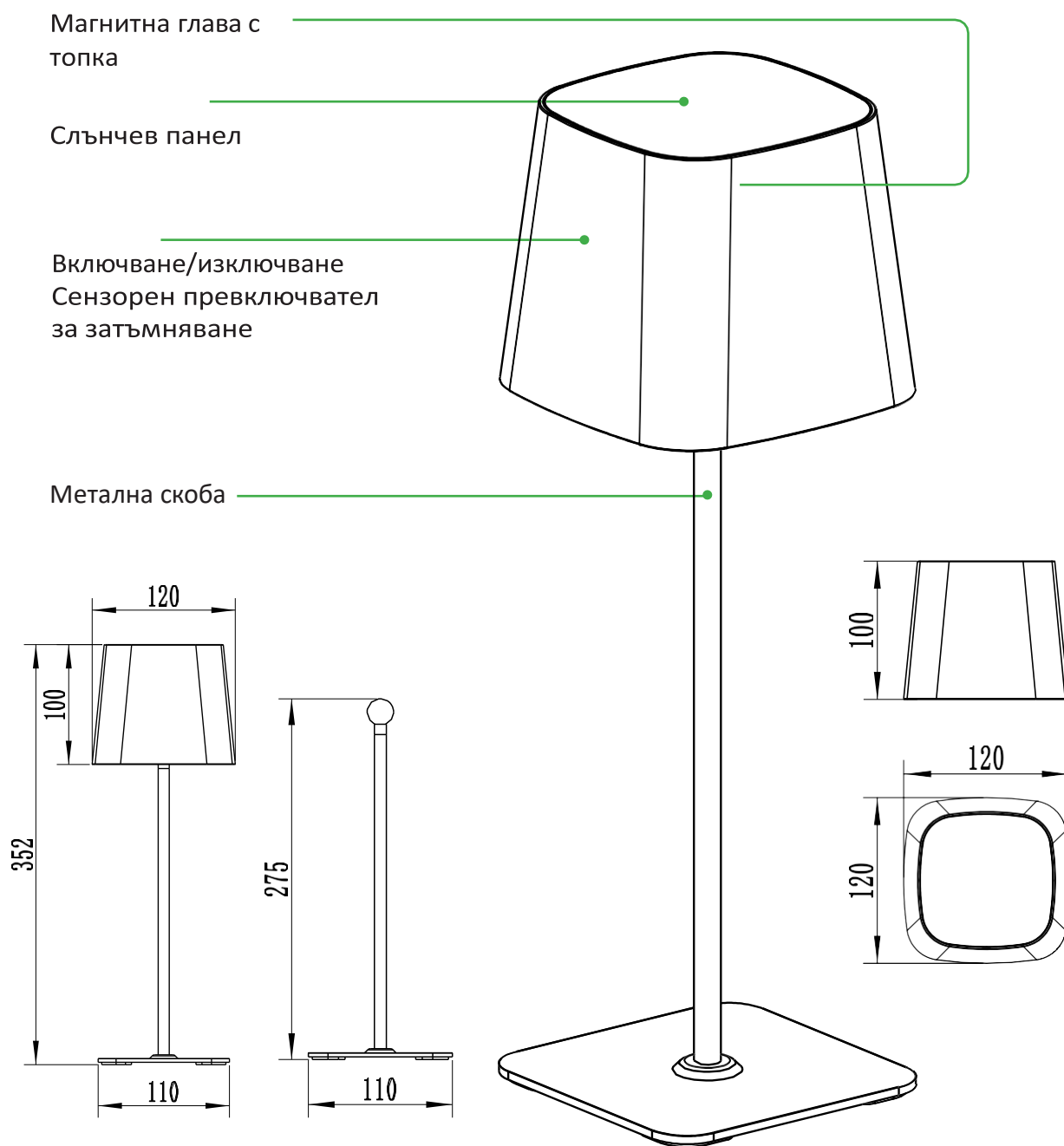


Тази маркировка показва, че този продукт не трябва да се изхвърля заедно с други битови отпадъци.

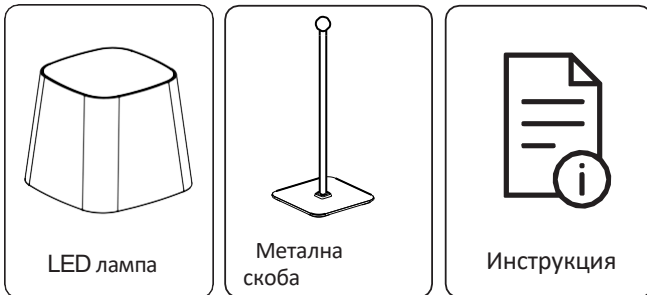


Внимание, риск от токов удар.

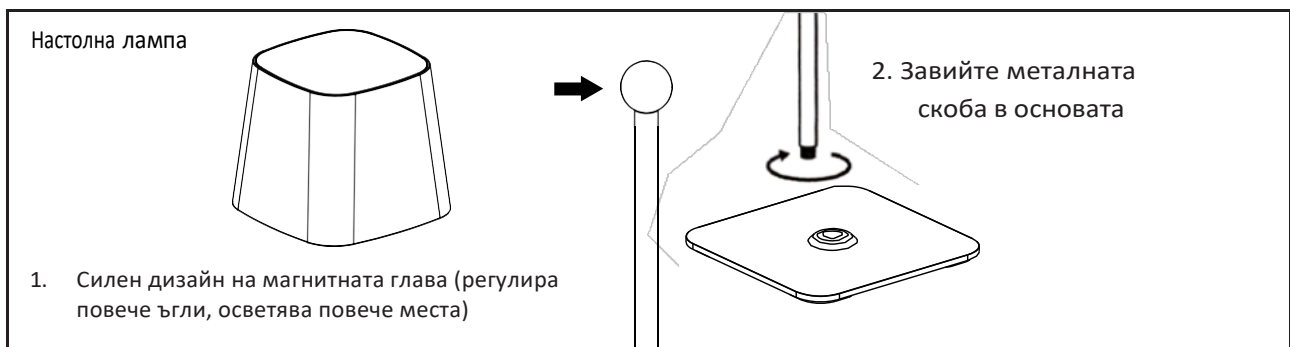
## СТРУКТУРА НА ПРОДУКТА



## СЪДЪРЖАНИЕ НА ОПАКОВКАТА



## ИНСТРУКЦИЯ ЗА МОНТАЖ



Непрекъснато докосване на клавиша, основната светлина се променя последователно" включено -> ниско -> средно -> високо избор на цикъл "-> off".

**Намек за захранване:** червена светлина при зареждане, зелена светлина при пълно зареждане.

## ПРЕДУПРЕЖДЕНИЯ ЗА РАБОТА

1. Не се свързвайте с устройство за измерване на яркостта
2. Не използвайте лампата във влажна или запалителна среда.
3. Не издърпвайте щепсела, когато ръцете ви са мокри, за да предотвратите токов удар
4. Не покривайте лампата с предмети, за да не я повредите или да предизвикате опасност.

## ПОДДРЪЖКА И ПРЕДУПРЕЖДЕНИЕ ЗА СЛЪНЧЕВИ ПАНЕЛИ

- Не използвайте разтворители, бензин и др. В противен случай светлината ще се повреди.
- Почистете лампата със суха кърпа без власинки.
- Редовно проверявайте слънчевия панел за замърсяване. Ако има замърсявания, отстранете ги, за да гарантирате безупречното функциониране на продукта.
- Особено през зимата пазете продукта от сняг и лед.
- Уверете се, че посоката на инсталиране е правилна (слънчевият панел трябва да е отгоре).
- Уверете се, че няма предмети, които да блокират слънчевата светлина в слънчевия панел.
- Пазете се от огъня.
- Не се потапяйте във водата.





Meaningful Innovation.

WEEE Number: 80133970

## PRIRUČNIK ZA UPORABU

### LED MAGNETNA STOLNA LAMPA

#### TEHNIČKI PODACI

MODEL	VT-10116
SKU	23412, 23413
SOLARNI PLOČA	5V, 210mA-1W
NAZIVNI ULAZ	5V
LUMENI	400 Lm
KUT ZRAKA	60°
CRI	≥80
DIMABILNO	10-100%
ŽIVOTNI VIJEK	20,000 Hours
MATERIJAL	Metal+ABC+PC
DIMENZIJA	352x120mm



**IP65**  
RATING



**02** YEAR  
WARRANTY\*



BATERIJA	VRIJEME PUNJENJA	RADNO VRIJEME
3600 mAh Li-ion baterija	3-4 sata	Maksimalno svjetlo >5 sati Minimalna tama > 24 sata

#### UVOD & JAMSTVO

Hvala što ste odabrali i kupili V-TAC proizvod. V-TAC će vam poslužiti najbolje. Pažljivo pročitajte ove upute prije početka instalacije i čuvajte ovaj priručnik pri ruci za buduće potrebe. Ako imate bilo kakvih dodatnih pitanja, obratite se našem trgovcu ili lokalnom prodavaču od kojeg ste kupili proizvod. Oni su obučeni i spremni poslužiti vas na najbolji način. Jamstvo vrijedi 2 godine od datuma kupnje. Jamstvo se ne odnosi na oštećenja uzrokovana neispravnom ugradnjom ili nenormalnim habanjem. Tvrtka ne daje jamstvo protiv oštećenja bilo koje površine uslijed nepravilnog uklanjanja i postavljanja proizvoda. Proizvodi su prikladni za 10-12 sati dnevnog rada. Korištenje proizvoda 24 sata dnevno poništilo bi jamstvo. Ovaj proizvod ima jamstvo samo za greške nastale u proizvodnji.



**FR**  
Cet appareil,  
ses accessoires,  
cordons et batteries  
se recyclent

À DÉPOSER  
EN MAGASIN



À DÉPOSER  
EN DÉCHÈTERIE



Points de collecte sur [www.quefairedemesdechets.fr](http://www.quefairedemesdechets.fr)  
Privilégiez la réparation ou le don de votre appareil !

U slučaju bilo kakvog upita/problema s proizvodom, obratite nam se na: [support@v-tac.eu](mailto:support@v-tac.eu) Za više proizvoda, upite, obratite se našem distributeru ili najbližim trgovcima.  
V-TAC EUROPE LTD. Bugarska, Plovdiv 4000, bul.L.Karavelow 9B

## UPOZORENJE

1. Provjerite jeste li isključili napajanje prije početka instalacije.
2. Izvor svjetlosti ove svjetiljke nije zamjenjiv, kada izvor svjetlosti dođe do kraja životnog vijeka, cijelu svjetiljku treba zamijeniti.

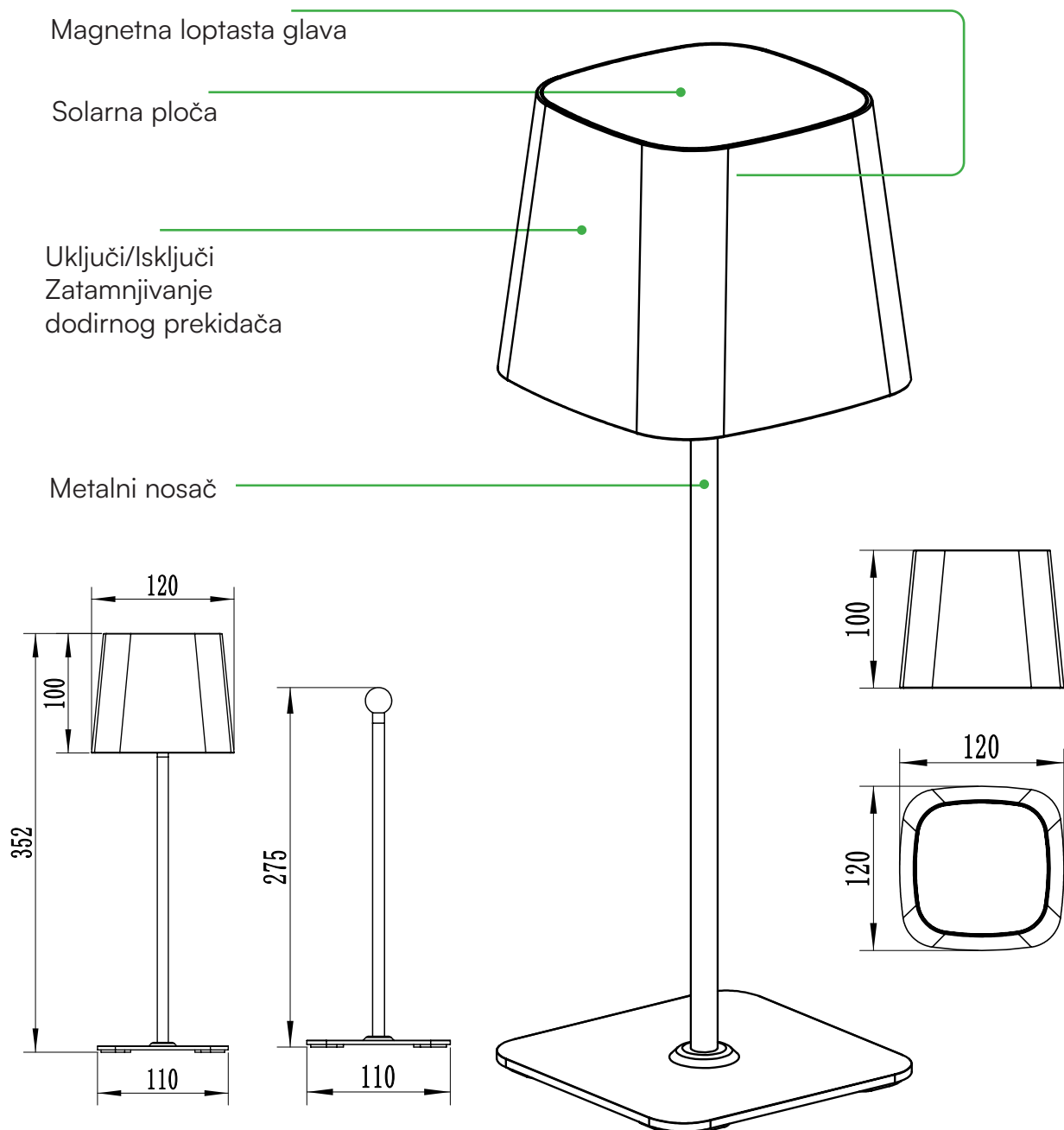


Ova oznaka označava da se ovaj proizvod ne smije odlagati s ostalim kućnim otpadom.



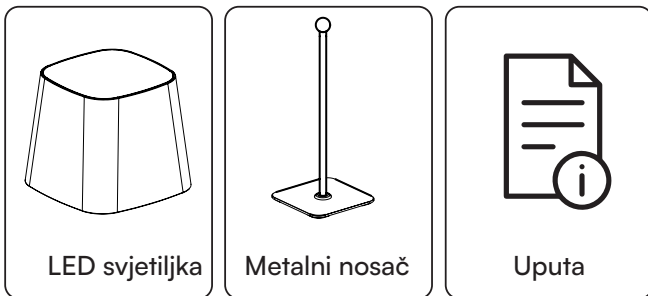
Oprez, opasnost od strujnog udara.

## STRUKTURA PROIZVODA

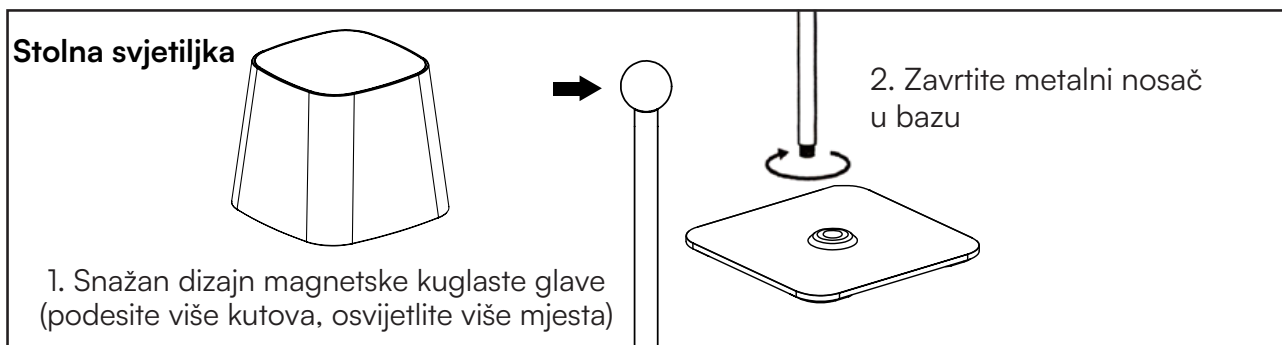




## SADRŽAJ PAKETA



## UPUTE ZA MONTAŽU



Kontinuirano dodirujte tipku, glavno svjetlo se mijenja naizmjenično “uključeno -> nisko -> srednje -> visoko -> isključeno” izbor ciklusa.

Savjet za napajanje: crveno svjetlo kada se puni, zeleno svjetlo kada je pun.

## OPREZ PRI RADU

1. Nemojte se povezivati s uređajem za osjet prigu/enja
2. Ne koristite lampu u vlažnom ili zapaljivom okruženju.
3. Nemojte povlačiti utikač dok su vam ruke mokre kako biste spriječili električni udar
4. Ne prekrivajte svjetiljku predmetima kako biste spriječili njeno oštećenje ili opasnost.

## ODRŽAVANJE I UPOZORENJE SOLARNE PLOČE

- Nemojte koristiti otapala, benzin itd. U suprotnom će se svjetlo oštetiti.
- Očistite svjetlo suhom krpom koja ne ostavlja dlačice.
- Redovito provjeravajte ima li na solarnoj ploči prljavštine. Ako je prisutna prljavština, uklonite je kako biste zajamčili besprijekornu funkciju proizvoda.
- Osobito tijekom zime, držite proizvod čistim od snijega i leda.
- Provjerite je li smjer instalacije ispravan (solarni panel bi trebao biti na vrhu).
- Potvrdite da nema predmeta koji blokiraju solarnu ploču da prima sunčevu svjetlost.
- Držati dalje od vatre.
- Ne uranjati u vodu.

RoHS



UK  
CA





Meaningful Innovation.

WEEE Number: 80133970

## NÁVOD K POUŽITÍ

### VEDL MAGNETICKÉ STOLNÍ LAMPY

#### TECHNICKÉ ÚDAJE

MODEL	VT-10116
SKU	23412, 23413
SOLÁRNÍ PANEL	5V, 210mA-1W
RATED INPUT	5V
LUMENS	400 lm
ÚHEL PAPRSKU	60°
CRI	≥80
DIMMABLE	10-100%
DÉLKA ŽIVOTA	20 000 hodin
MATERIÁL	Kov+ABC+PC
DIMENSION	352x120 mm



**IP65**  
RATING



**02** YEAR  
WARRANTY\*



BATERIE	ČAS NABÍJENÍ	PRACOVNÍ ČAS
3600 mAh Li-ion baterie	3-4 hodiny	Maximální světlo >5 hodin Minimální tma > 24 hodin

#### ÚVOD A ZÁRUKA

Děkujeme, že jste si vybrali a zakoupili produkt V-TAC. V-TAC vám bude sloužit co nejlépe. Před zahájením instalace si pozorně přečtete tento návod a uschovejte jej pro budoucí použití. V případě dalších dotazů se obraťte na našeho prodejce nebo místního prodejce, od kterého jste výrobek zakoupili. Jsou vyškoleni a připraveni vám co nejlépe posloužit. Záruka je platná po dobu 2 let od data zakoupení. Záruka se nevztahuje na poškození způsobené nesprávnou instalací nebo abnormálním opotřebením. Společnost neposkytuje záruku na poškození jakéhokoli povrchu v důsledku nesprávné demontáže a instalace výrobku. Výrobky jsou vhodné pro 10-12 hodin denního provozu. Používání výrobku po dobu 24 hodin denně by znamenalo ztrátu záruky. Na tento výrobek se vztahuje záruka pouze na výrobní vady.



Points de collecte sur [www.quefairedemesdechets.fr](http://www.quefairedemesdechets.fr)  
Privilégiez la réparation ou le don de votre appareil !

V případě jakýchkoli dotazů/potří s produktem se na nás obraťte na adrese: [support@v-tac.eu](mailto:support@v-tac.eu). Pro více informací o sortimentu se prosím obraťte na našeho distributora nebo nejbližší prodejce.  
V-TAC EUROPE LTD. Bulharsko, Plovdiv 4000, bul.L.Karavelow 9B

## VAROVÁNÍ

1. Před zahájením instalace nezapomeňte vypnout napájení.
2. Světelný zdroj tohoto svítidla není vyměnitelný, po skončení životnosti světelného zdroje je třeba vyměnit celé svítidlo.

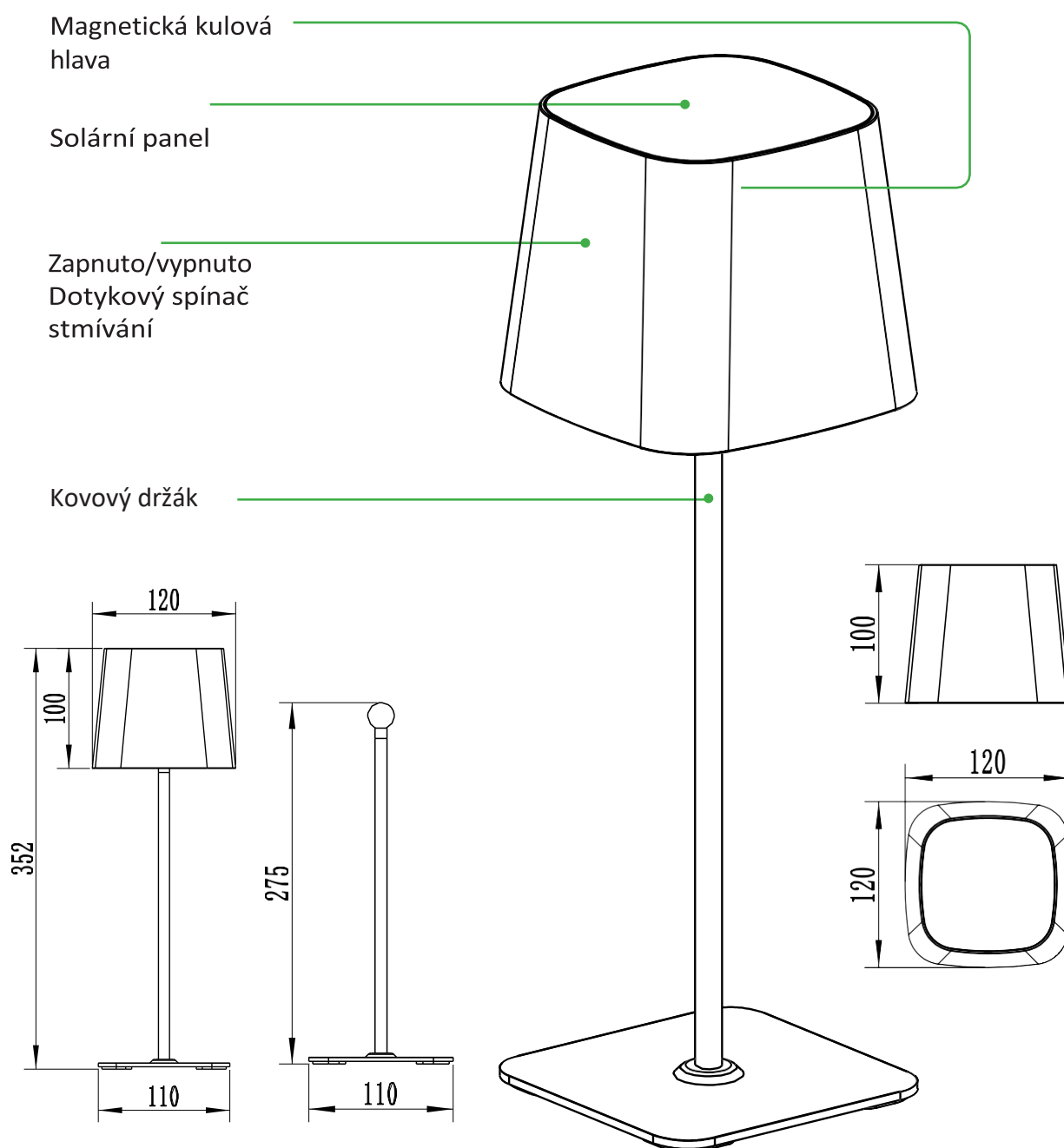


Toto označení znamená, že tento výrobek by neměl být likvidován společně s ostatním domovním odpadem.



Pozor, nebezpečí úrazu elektrickým proudem.

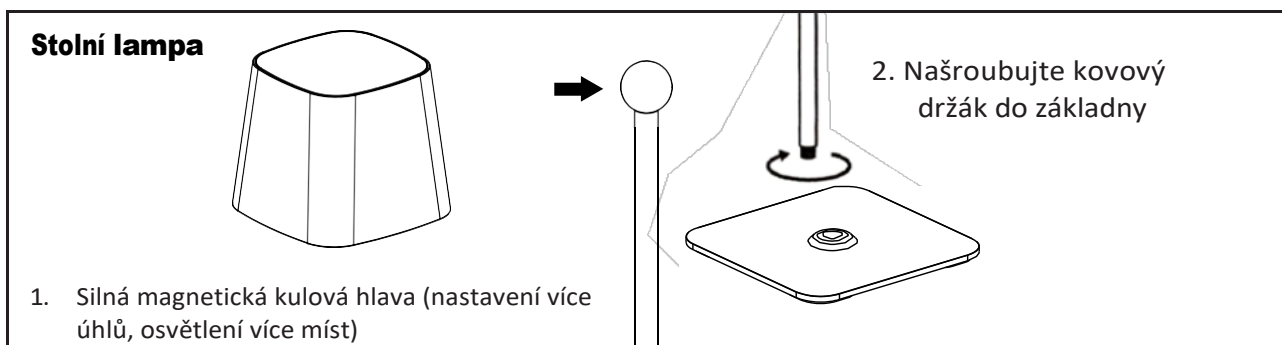
## STRUKTURA PRODUKTU



## OBSAH BALENÍ



## NÁVOD K INSTALACI



Stále se dotýkejte tlačítka, hlavní světlo se střídavě mění" zapnuto -> nízké -> střední -> vysoké volba cyklu "-> vypnuto".

**Napájecí nápověda:** červené světlo při nabíjení, zelené světlo při plném nabití.

## UPOZORNĚNÍ K PROVOZU

1. Nepřipojujte se k senzoru stmívání
2. Lampu nepoužívejte ve vlhkém nebo hořlavém prostředí.
3. Abyste předešli úrazu elektrickým proudem, nevytahujte zástrčku, když máte mokré ruce.
4. Nezakrývejte lampu žádnými předměty, abyste zabránili jejímu poškození nebo vzniku nebezpečí.

## ÚDRŽBA A UPOZORNĚNÍ NA SOLÁRNÍ PANELE

- Nepoužívejte rozpouštědla, benzín apod. Jinak dojde k poškození světla.
- Světlo čistěte suchým hadříkem, který nepouští vlákna.
- Pravidelně kontrolujte, zda není solární panel znečištěný. Pokud jsou nečistoty přítomny, odstraňte je, aby byla zaručena bezchybná funkce výrobku.
- Zejména v zimě udržujte výrobek bez sněhu a ledu.
- Zkontrolujte správný směr instalace (solární panel by měl být nahoře).
- Zkontrolujte, zda solárnímu panelu nebrání v přístupu slunečního světla žádné předměty.
- Nepřibližujte se k ohni.
- Neponořujte se do vody.

RoHS



UK  
CA





Meaningful Innovation.

WEEE Number: 80133970

## MANUEL D'INSTRUCTIONS

LAMPE DE TABLE MAGNÉTIQUE À LED

### DONNÉES TECHNIQUES

MODÈLE	VT-10116
SKU	23412, 23413
PANNEAU SOLAIRE	5V, 210mA-1W
ENTRÉE NOMINALE	5V
LUMENS	400 Lm
ANGLE DU FAISCEAU	60°
CRI	≥80
DIMMABLE	10-100%
DURÉE DE VIE	20 000 heures
MATÉRIAU	Métal+ABC+PC
DIMENSION	352x120mm



**IP65  
RATING**



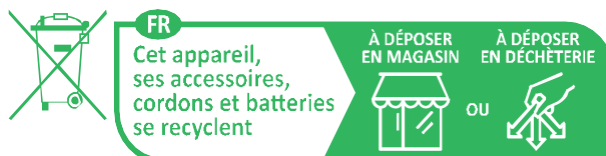
**02 YEAR  
WARRANTY\***

**SOLAR  
CHARGING**

BATTERIE	TEMPS DE CHARGE	TEMPS DE TRAVAIL
3600 mAh Batterie Li-ion	3-4 heures	Lumière maximale > 5 heures Obscurité minimale > 24 heures

### INTRODUCTION ET GARANTIE

Merci d'avoir choisi et acheté un produit V-TAC. V-TAC vous servira au mieux. Veuillez lire attentivement ces instructions avant de commencer l'installation et conservez ce manuel à portée de main pour pouvoir vous y référer ultérieurement. Si vous avez d'autres questions, veuillez contacter notre revendeur ou le vendeur local auprès duquel vous avez acheté le produit. Ils sont formés et prêts à vous servir au mieux. La garantie est valable pendant 2 ans à compter de la date d'achat. La garantie ne s'applique pas aux dommages causés par une installation incorrecte ou une usure anormale. L'entreprise ne garantit pas les dommages causés à toute surface par un démontage et une installation incorrects du produit. Les produits conviennent pour un fonctionnement quotidien de 10 à 12 heures. L'utilisation du produit pendant 24 heures par jour annule la garantie. Ce produit est garanti pour les défauts de fabrication uniquement.



Points de collecte sur [www.quefairedemesdechets.fr](http://www.quefairedemesdechets.fr)  
Privilégiez la réparation ou le don de votre appareil !

En cas de question/problème concernant le produit, veuillez nous contacter à l'adresse suivante : [support@v-tac.eu](mailto:support@v-tac.eu). Pour une gamme de produits plus étendue, veuillez contacter notre distributeur ou les revendeurs les plus proches.

V-TAC EUROPE LTD. Bulgarie, Plovdiv 4000, bul.L.Karavelow 9B

## AVERTISSEMENT

1. Veillez à couper l'alimentation électrique avant de commencer l'installation.
2. La source lumineuse de ce luminaire n'est pas remplaçable. Lorsque la source lumineuse atteint sa fin de vie, l'ensemble du luminaire doit être remplacé.



Ce marquage indique que ce produit ne doit pas être éliminé avec les autres déchets ménagers.



Attention, risque de choc électrique.

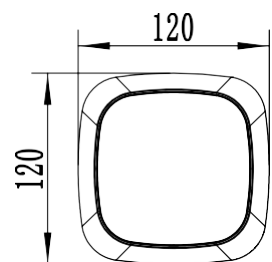
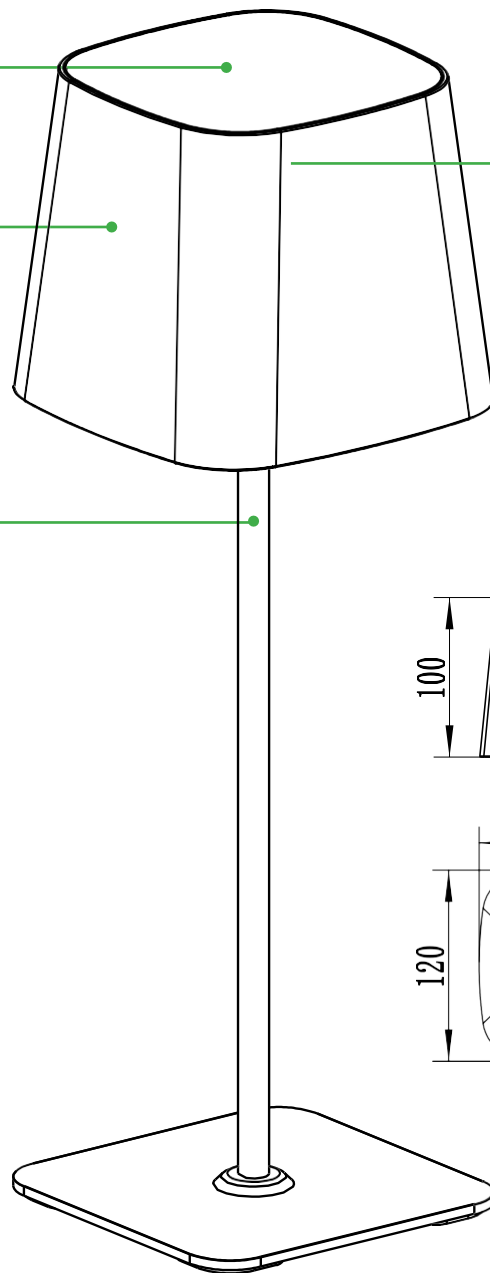
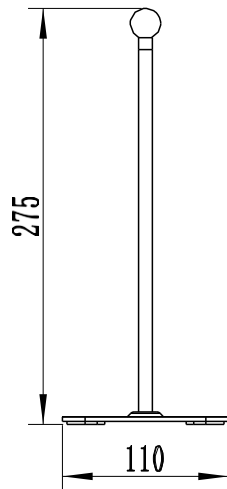
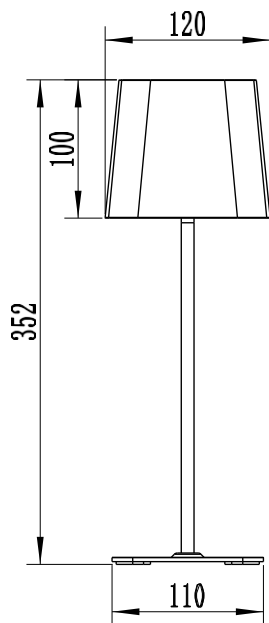
## STRUCTURE DU PRODUIT

Tête magnétique

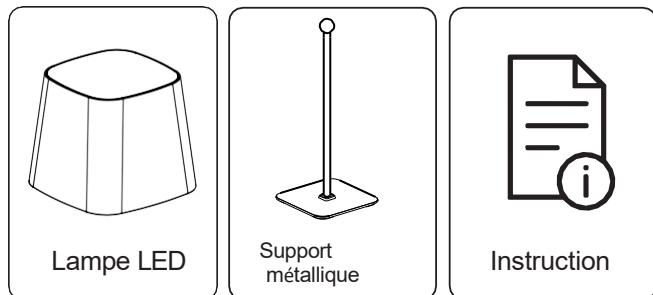
Panneau solaire

Marche/Arrêt  
Interrupteur tactile de  
gradation

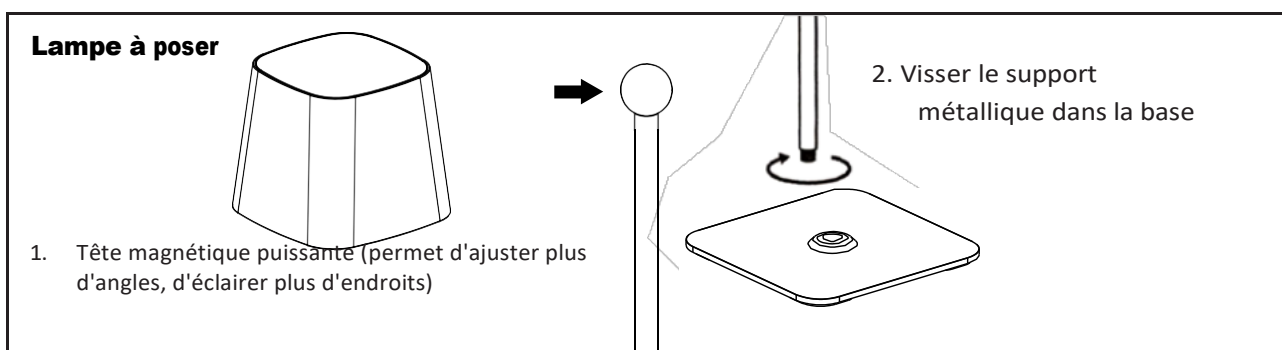
Support métallique



## CONTENU DU PAQUET



## INSTRUCTIONS D'INSTALLATION



En appuyant continuellement sur la touche, la lumière principale change à tour de rôle " on -> low -> medium -> high  
-> sélection du cycle " off".

**Indication de puissance :** lumière rouge lors de la charge, lumière verte lorsque la batterie est pleine.

## PRÉCAUTIONS D'EMPLOI

1. Ne pas connecter avec un dispositif de détection de la gradation
2. N'utilisez pas la lampe dans un environnement humide ou inflammable.
3. Ne tirez pas la fiche d'alimentation lorsque vous avez les mains mouillées afin d'éviter tout risque d'électrocution.
4. Ne couvrez pas la lampe avec des objets pour éviter qu'elle ne soit endommagée ou qu'elle ne présente un danger.

## ENTRETIEN ET AVERTISSEMENT DES PANNEAUX SOLAIRES

- Ne pas utiliser de solvants, d'essence, etc. Sinon, la lampe sera endommagée.
- Nettoyez la lampe avec un chiffon sec et non pelucheux.
- Vérifiez régulièrement que le panneau solaire n'est pas encrassé. Si c'est le cas, éliminez-les pour garantir un fonctionnement irréprochable du produit.
- Pendant l'hiver en particulier, le produit doit être maintenu à l'abri de la neige et de la glace.
- Confirmer que le sens d'installation est correct (le panneau solaire doit être en haut).
- Vérifiez qu'aucun objet n'empêche le panneau solaire de recevoir la lumière du soleil.
- Tenir à l'écart du feu.
- Ne vous immergez pas dans l'eau.





Meaningful Innovation.

WEEE Number: 80133970

## GEBRAUCHSANWEISUNG

LED MAGNETISCHE TISCHLAMPE

### TECHNISCHE DATEN

<b>MODELL</b>	VT-10116
<b>SKU</b>	23412, 23413
<b>SOLARPANEL</b>	5V, 210mA-1W
<b>RATED INPUT</b>	5V
<b>LUMENS</b>	400 Lm
<b>STRAHLENWINKEL</b>	60°
<b>CRI</b>	≥80
<b>DIMMABEL</b>	10-100%
<b>LEBENSDAUER</b>	20.000 Stunden
<b>MATERIAL</b>	Metall+ABC+PC
<b>DIMENSION</b>	352x120mm



**IP65  
RATING**



**02 YEAR  
WARRANTY\***



<b>BATTERIE</b>	<b>LADEDAUER</b>	<b>ARBEITSZEIT</b>
3600 mAh Li-Ionen-Akku	3-4 Stunden	Maximales Licht >5 Stunden Minimale Dunkelheit > 24 Stunden

### EINFÜHRUNG & GARANTIE

Vielen Dank, dass Sie ein V-TAC-Produkt ausgewählt und gekauft haben. V-TAC wird Ihnen die besten Dienste leisten. Bitte lesen Sie diese Anweisungen sorgfältig durch, bevor Sie mit der Installation beginnen, und bewahren Sie diese Anleitung zum späteren Nachschlagen auf. Sollten Sie weitere Fragen haben, wenden Sie sich bitte an unseren Händler oder an den lokalen Verkäufer, von dem Sie das Produkt gekauft haben. Sie sind geschult und bereit, Sie bestmöglich zu bedienen. Die Garantie gilt für 2 Jahre ab dem Kaufdatum. Die Garantie gilt nicht für Schäden, die durch unsachgemäße Installation oder abnormalen Verschleiß verursacht wurden. Das Unternehmen übernimmt keine Garantie für Schäden an Oberflächen, die durch unsachgemäßen Aus- und Einbau des Produkts entstehen. Die Produkte sind für einen täglichen Betrieb von 10-12 Stunden geeignet. Bei einer Nutzung des Produkts über 24 Stunden pro Tag erlischt die Garantie. Für dieses Produkt wird nur eine Garantie für Herstellungsfehler gewährt.



**FR**  
Cet appareil,  
ses accessoires,  
cordons et batteries  
se recyclent

À DÉPOSER  
EN MAGASIN



À DÉPOSER  
EN DÉCHÈTERIE



Points de collecte sur [www.quefairedemesdechets.fr](http://www.quefairedemesdechets.fr)  
Privilégiez la réparation ou le don de votre appareil !

Bei Fragen/Problemen mit dem Produkt wenden Sie sich bitte an uns: [support@v-tac.eu](mailto:support@v-tac.eu). Für weitere Produkte kontaktieren Sie bitte unseren Vertriebspartner oder den nächsten Händler.

V-TAC EUROPE LTD. Bulgarien, Plovdiv 4000, bul.L.Karavelow 9B



## WARNUNG

1. Bitte stellen Sie sicher, dass Sie den Strom abschalten, bevor Sie mit der Installation beginnen.
2. Die Lichtquelle dieser Leuchte ist nicht austauschbar. Wenn die Lichtquelle ihr Lebensende erreicht hat, sollte die gesamte Leuchte ausgetauscht werden.

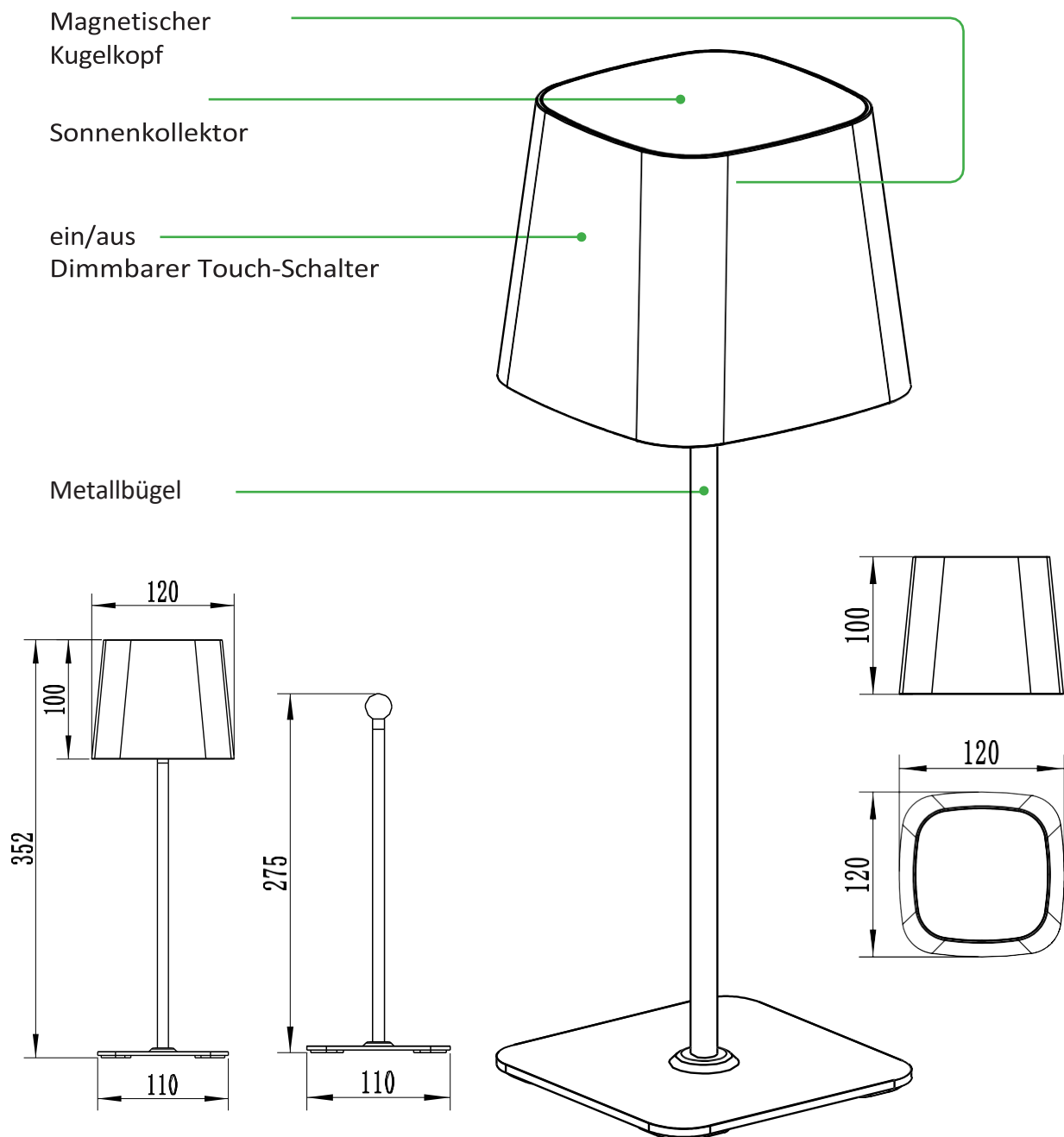


Diese Kennzeichnung weist darauf hin, dass dieses Produkt nicht mit anderen Haushaltsabfällen entsorgt werden darf.



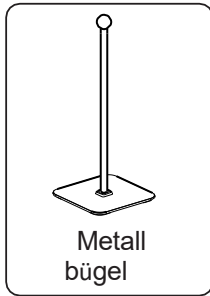
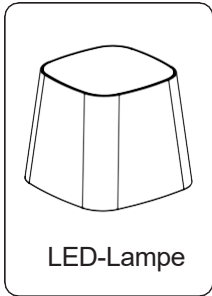
Vorsicht, Gefahr eines Stromschlags.

## PRODUKTSTRUKTUR

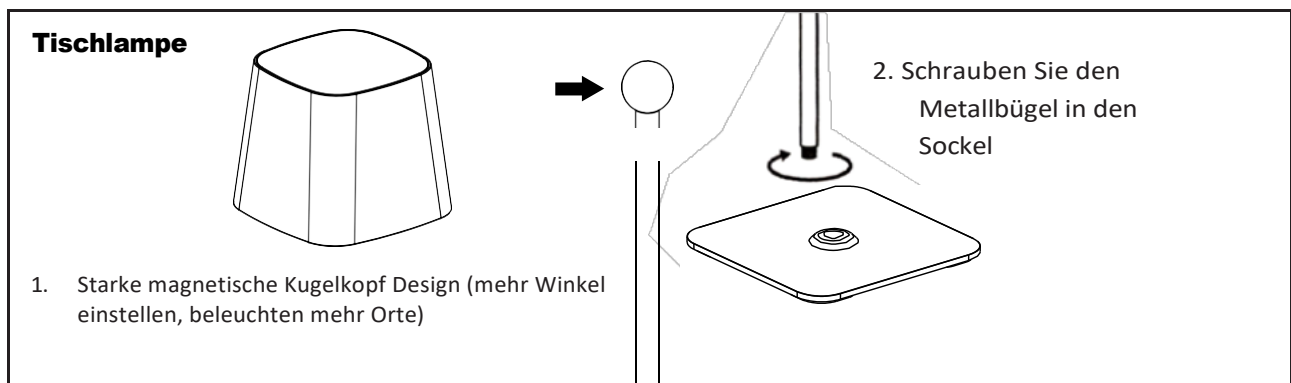


---

## VERPACKUNGSGEHALT



## INSTALLATIONSANLEITUNG



Durch ständiges Berühren der Taste wechselt das Hauptlicht abwechselnd" an -> niedrig -> mittel -> hoch -> Auswahl des Zyklus "Aus".

**Power-Hinweis:** rotes Licht beim Laden, grünes Licht bei vollem Akku.

## VORSICHTSHINWEISE FÜR DEN BETRIEB

1. Nicht mit dem Dimm-Sensor verbinden
2. Verwenden Sie die Lampe nicht in einer feuchten oder entflammaren Umgebung.
3. Ziehen Sie den Netzstecker nicht, wenn Sie nasse Hände haben, um einen Stromschlag zu vermeiden.
4. Decken Sie die Lampe nicht mit Gegenständen ab, um zu verhindern, dass die Lampe beschädigt wird oder eine Gefahr darstellt.

## WARTUNG UND WARNUNG VON SOLARMODULEN

- Verwenden Sie keine Lösungsmittel, Benzin usw. Andernfalls wird die Leuchte beschädigt.
  - Reinigen Sie die Leuchte mit einem trockenen, fusselfreien Tuch.
  - Prüfen Sie das Solarmodul regelmäßig auf Verschmutzung. Falls Schmutz vorhanden ist, entfernen Sie ihn, um eine einwandfreie Funktion des Produkts zu gewährleisten.
  - Halten Sie das Produkt vor allem im Winter frei von Schnee und Eis.
  - Vergewissern Sie sich, dass die Einbaurichtung korrekt ist (das Solarmodul sollte sich oben befinden).
  - Vergewissern Sie sich, dass keine Gegenstände den Empfang des Sonnenlichts durch das Solarpanel blockieren.
  - Halten Sie sich vom Feuer fern.
  - Tauchen Sie nicht ins Wasser ein.
-

---

## WICHTIGE HINWEISE

- Dieses Produkt enthält den Batterietyp "Sekundär" (wiederaufladbar).
- Elektro- und Elektronikgeräte, die zu Abfall geworden sind, werden als Altgeräte bezeichnet. Altgeräte dürfen nicht mit anderem Hausmüll entsorgt werden.
- Besitzer von Altgeräten am Ende der Nutzungsdauer müssen das Gerät bei den von den öffentlichen Entsorgungsträgern oder Händlern eingerichteten Sammelstellen zurückgeben. Diese Rücksendung ist für Sie mit keinen Kosten verbunden.
- Besitzer von Altgeräten sind verpflichtet, zugängliche Batterien / Akkus sowie zerstörungsfrei entnehmbare Lampen vor der Rückgabe aus dem Altgerät zu entfernen. Dies gilt nicht, wenn Altgeräte unter Beteiligung einer öffentlich-rechtlichen Anwaltskanzlei zur Wiederverwendung aufbereitet werden.
- Warnung zum Entfernen des Akkus: Der in diesem Produkt enthaltene Akku darf nur von Fachpersonal entfernt werden. Die Batterie darf niemals vom Endbenutzer entfernt werden, wenn sie nicht richtig entfernt wird, kann dies die Batterie beschädigen und einen Brand verursachen.
- Batterien, die aus einem alten elektronischen Gerät entnommen wurden, sollten separat entsorgt werden. Diese Batterierückgabe verursacht für Sie keine Kosten und der Nutzer ist zur Rückgabe der Batterie verpflichtet.
- Bitte stellen Sie sicher, dass dieses Produkt beim Entfernen des Akkus nicht eingeschaltet ist. Brandgefahr! Vermeiden Sie ein Kurzschließen der Kontakte einer abgenommenen Batterie. Verbrennen Sie die Batterie nicht. Bitte behandeln Sie den Akku mit Vorsicht!
- Bei der Entsorgung von Elektrogeräten oder Batterien auf Deponien oder Halden können Schadstoffe ins Grundwasser gelangen und in die Nahrungskette gelangen und Ihre Gesundheit und Ihr Wohlbefinden schädigen.



- Das Symbol „Gekreuzte Mülltonnen“ weist darauf hin, dass dieses Produkt nicht mit dem anderen Hausmüll entsorgt werden darf und am Ende seiner Lebensdauer vom unsortierten Hausmüll getrennt gesammelt werden muss.
  - Unter folgendem Link gelangen Sie zum Online-Verzeichnis der Sammel- und Rückgabestellen: <https://www.ear-system.de/ear-verzeichnis/sammel-und-ruecknahmestellen>
-



Meaningful Innovation.

WEEE Number: 80133970

## ΕΓΧΕΙΡΙΔΙΟ ΟΔΗΓΙΩΝ

ΟΔΗΓΗΣΕ ΜΑΓΝΗΤΙΚΗ ΕΠΙΤΡΑΠΕΖΙΑ ΛΑΜΠΑ

### ΤΕΧΝΙΚΑ ΣΤΟΙΧΕΙΑ

ΜΟΝΤΕΛΟ	VT-10116
SKU	23412, 23413
ΗΛΙΑΚΟΣ ΠΙΝΑΚΑΣ	5V, 210mA-1W
ΟΡΙΣΜΕΝΗ ΕΙΣΟΔΟΣ	5V
LUMENS	400 Lm
ΓΩΝΙΑ ΔΕΣΜΗΣ	60°
CRI	≥80
DIMMABLE	10-100%
ΔΙΑΡΚΕΙΑ ΖΩΗΣ	20.000 ώρες
ΥΛΙΚΟ	Μέταλλο+ABC+PC
ΔΙΑΣΤΑΣΗ	352x120mm



IP65  
RATING



02 YEAR  
WARRANTY\*



ΜΠΑΤΑΡΙΑ	ΧΡΟΝΟΣ ΦΟΡΤΙΣΗΣ	ΩΡΑ ΕΡΓΑΣΙΑΣ
3600 mAh Μπαταρία Li-ion	3-4 ώρες	Μέγιστο φως >5 ώρες Ελάχιστο σκοτάδι > 24 ώρες

### ΕΙΣΑΓΩΓΗ & ΕΓΓΥΗΣΗ

Σας ευχαριστούμε που επιλέξατε και αγοράσατε το προϊόν V-TAC. Η V-TAC θα σας εξυπηρετήσει με τον καλύτερο τρόπο. Παρακαλούμε διαβάστε προσεκτικά αυτές τις οδηγίες πριν ξεκινήσετε την εγκατάσταση και κρατήστε αυτό το εγχειρίδιο πρόχειρο για μελλοντική αναφορά. Εάν έχετε οποιαδήποτε άλλη απορία, παρακαλούμε επικοινωνήστε με τον αντιπρόσωπο μας ή τον τοπικό πωλητή από τον οποίο αγοράσατε το προϊόν. Είναι εκπαιδευμένοι και έτοιμοι να σας εξυπηρετήσουν με τον καλύτερο τρόπο. Η εγγύηση ισχύει για 2 χρόνια από την ημερομηνία αγοράς. Η εγγύηση δεν ισχύει για ζημιές που προκαλούνται από λανθασμένη εγκατάσταση ή μη φυσιολογική φθορά. Η εταιρεία δεν παρέχει καμία εγγύηση για ζημιές σε οποιαδήποτε επιφάνεια λόγω λανθασμένης αφαίρεσης και εγκατάστασης του προϊόντος. Τα προϊόντα είναι κατάλληλα για 10-12 ώρες καθημερινής λειτουργίας. Η χρήση του προϊόντος για 24 ώρες την ημέρα θα ακυρώσει την εγγύηση. Αυτό το προϊόν φέρει εγγύηση μόνο για κατασκευαστικά ελαττώματα.



FR  
Cet appareil,  
ses accessoires,  
cordons et batteries  
se recyclent

À DÉPOSER  
EN MAGASIN



À DÉPOSER  
EN DÉCHÈTERIE



Points de collecte sur [www.quefairedemesdechets.fr](http://www.quefairedemesdechets.fr)  
Privilégiez la réparation ou le don de votre appareil !

Σε περίπτωση οποιουδήποτε ερωτήματος/θέματος με το προϊόν, παρακαλούμε επικοινωνήστε μαζί μας στο: [support@v-tac.eu](mailto:support@v-tac.eu). Για περισσότερες πληροφορίες σχετικά με τη γκάμα των προϊόντων, παρακαλούμε επικοινωνήστε με τον διανομέα μας ή τους πλησιέστερους αντιπροσώπους μας.  
V-TAC EUROPE LTD. Βουλγαρία, Φιλιππούπολη 4000, bul.L.Karavelow 9B

## ΠΡΟΕΙΔΟΠΟΙΗΣΗ

1. Βεβαιωθείτε ότι έχετε απενεργοποιήσει το ρεύμα πριν ξεκινήσετε την εγκατάσταση.
2. Η φωτεινή πηγή αυτού του φωτιστικού δεν μπορεί να αντικατασταθεί, όταν η φωτεινή πηγή φτάσει στο τέλος της ζωής της θα πρέπει να αντικατασταθεί ολόκληρο το φωτιστικό.

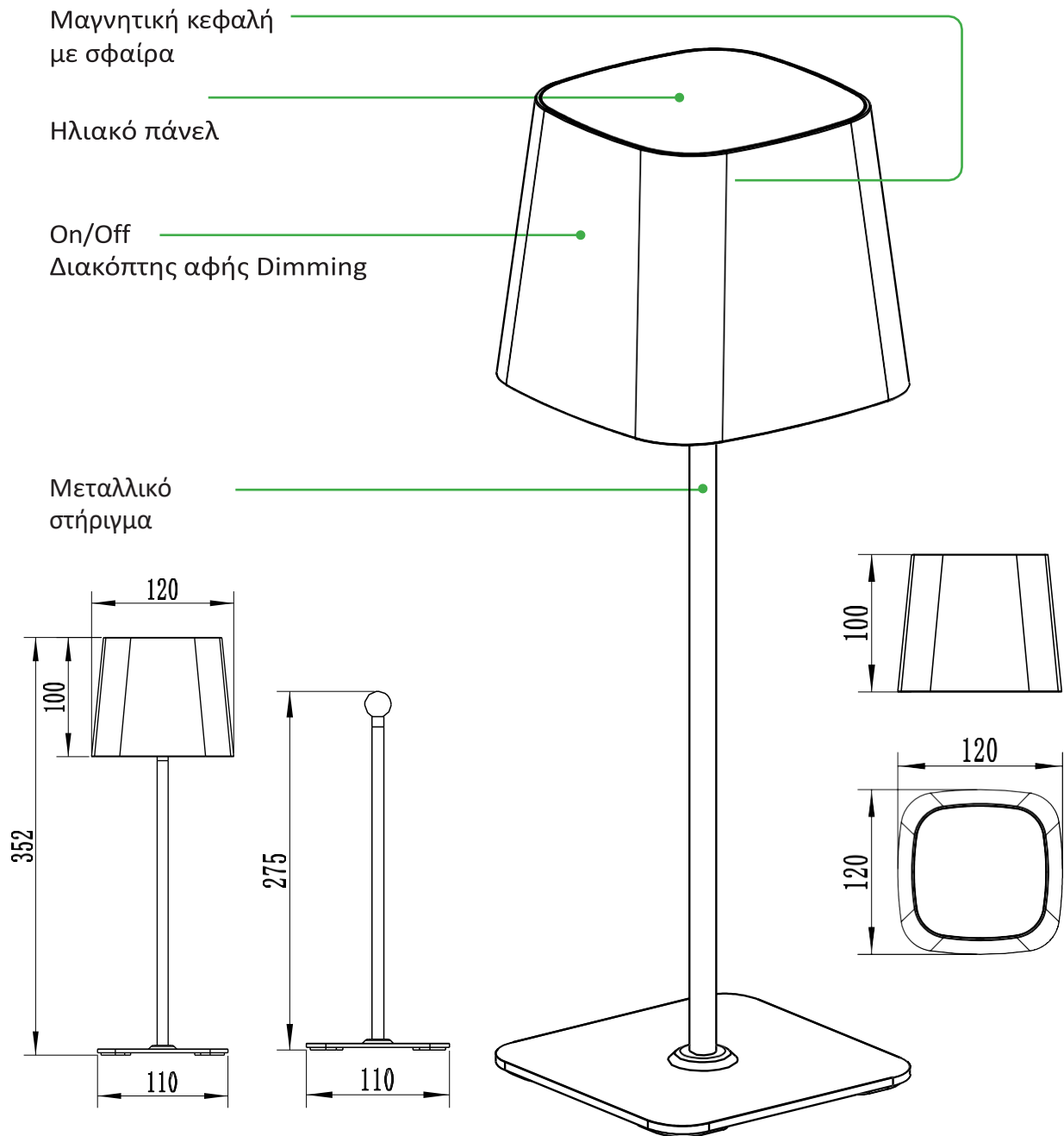


Η σήμανση αυτή υποδεικνύει ότι το προϊόν αυτό δεν πρέπει να απορρίπτεται μαζί με άλλα οικιακά απόβλητα.

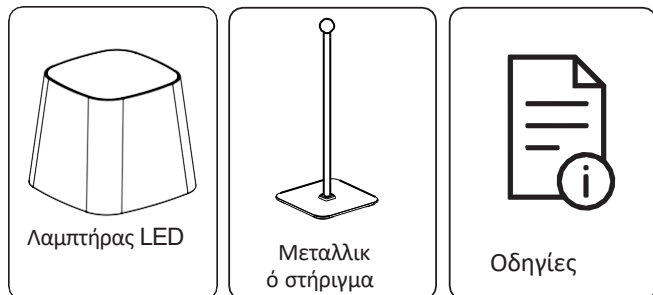


Προσοχή, κίνδυνος ηλεκτροπληξίας.

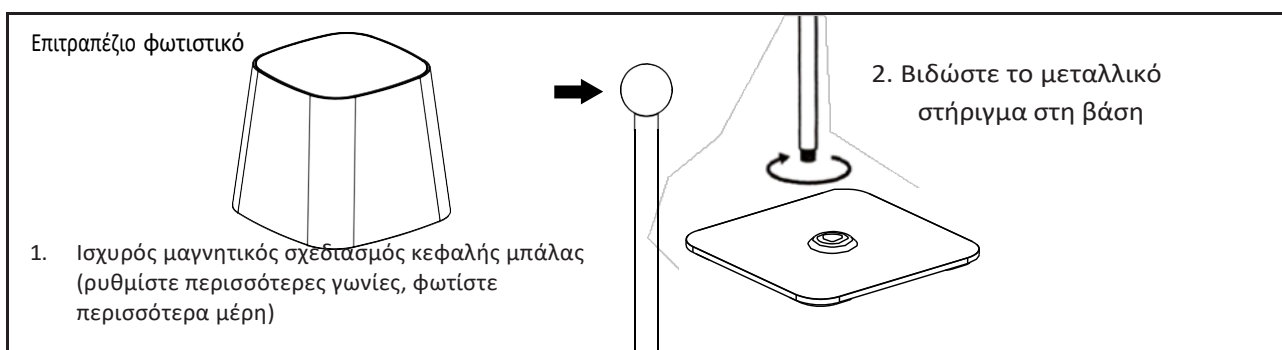
## ΔΟΜΗ ΤΟΥ ΠΡΟΪΟΝΤΟΣ



## ΠΕΡΙΕΧΟΜΕΝΟ ΤΗΣ ΣΥΣΚΕΥΑΣΙΑΣ



## ΟΔΗΓΙΕΣ ΕΓΚΑΤΑΣΤΑΣΗΣ



Αγγίξτε συνεχώς το πλήκτρο, το κύριο φως αλλάζει με τη σειρά του" on -> low -> medium -> high -> επιλογή κύκλου "off".

**Υπόδειξη ισχύος:** κόκκινο φως κατά τη φόρτιση, πράσινο φως όταν είναι γεμάτο.

## ΠΡΟΕΙΔΟΠΟΙΗΣΕΙΣ ΛΕΙΤΟΥΡΓΙΑΣ

1. Μην συνδέετε με συσκευή ανίχνευσης εξασθένισης
2. Μην χρησιμοποιείτε τη λάμπα σε υγρό ή εύφλεκτο περιβάλλον.
3. Μην τραβάτε το βύσμα όταν τα χέρια σας είναι βρεγμένα για να αποφύγετε την ηλεκτροπληξία.
4. Μην καλύπτετε τον λαμπτήρα με αντικείμενα για να αποφύγετε την καταστροφή του λαμπτήρα ή την πρόκληση κινδύνου.

## ΣΥΝΤΗΡΗΣΗ & ΠΡΟΕΙΔΟΠΟΙΗΣΗ ΗΛΙΑΚΩΝ ΣΥΛΛΕΚΤΩΝ

- Μην χρησιμοποιείτε διαλύτες, βενζίνη κ.λπ. Διαφορετικά, το φως θα υποστεί ζημιά.
- Καθαρίστε το φως με ένα στεγνό πανί χωρίς χνούδι.
- Ελέγχετε τακτικά τον ηλιακό συλλέκτη για ρύπους. Εάν υπάρχει βρωμιά ή βρωμιά, αφαιρέστε την για να εγγυηθείτε την άψογη λειτουργία του προϊόντος.
- Ειδικά κατά τη διάρκεια του χειμώνα, διατηρήστε το προϊόν μακριά από χιόνι και πάγο.
- Επιβεβαιώστε ότι η κατεύθυνση εγκατάστασης είναι σωστή (ο ηλιακός συλλέκτης πρέπει να βρίσκεται στην κορυφή).
- Επιβεβαιώστε ότι δεν υπάρχουν αντικείμενα που εμποδίζουν τον ηλιακό συλλέκτη να λάβει το ηλιακό φως.
- Μακριά από τη φωτιά.
- Μην βυθίζετε στο νερό.

RoHS



UK  
CA





Meaningful Innovation.

WEEE Number: 80133970

## HASZNÁLATI ÚTMUTATÓ

LED MÁGNESES ASZTALI LÁMPA

### TECHNIKAI ADATOK

MODELL	VT-10116
SKU	23412, 23413
NAPELEMES PANEL	5V, 210mA-1W
BEÁLLÍTÁS	5V
LUMENS	400 Lm
SUGÁR SZÖGE	60°
CRI	≥80
DIMMELHETŐ	10-100%
ÉLETSZAKASZ	20,000 óra
ANYAG	Fém+ABC+PC
DIMENZIÓ	352x120mm



IP65  
RATING



02 YEAR  
WARRANTY\*



AKKUMULÁTOR	TELJESÍTÉSI IDŐ	MUNKAIIDŐ
3600 mAh Li-ion akkumulátor	3-4 óra	Maximális fény >5 óra Minimális sötétség > 24 óra

### BEVEZETÉS ÉS GARANCIA

Köszönjük, hogy V-TAC terméket választott és vásárolt. A V-TAC a legjobbat fogja nyújtani Önnek. Kérjük, olvassa el figyelmesen ezeket az utasításokat, mielőtt elkezdi a telepítést, és tartsa kéznél ezt a kézikönyvet a későbbi használatra. Ha bármilyen más kérdése van, kérjük, forduljon a kereskedőnkhez vagy a helyi forgalmazóhoz, akitől a terméket vásárolta. Ők képzettek és készen állnak arra, hogy a lehető legjobban kiszolgálják Önt. A garancia a vásárlástól számított 2 évig érvényes. A garancia nem vonatkozik a helytelen telepítés vagy rendellenes elhasználódás okozta károkra. A vállalat nem vállal garanciát a termék helytelen eltávolítása és beszerelése miatt bármely felületen keletkezett károkra. A termékek napi 10-12 órás működésre alkalmasak. A termék napi 24 órás használata esetén a garancia érvényét veszti. A termékre kizárólag gyártási hibák esetén vállalunk garanciát.



FR

Cet appareil,  
ses accessoires,  
cordons et batteries  
se recyclent

À DÉPOSER  
EN MAGASIN



À DÉPOSER  
EN DÉCHÈTERIE



Points de collecte sur [www.quefairedemesdechets.fr](http://www.quefairedemesdechets.fr)  
Privilégiez la réparation ou le don de votre appareil !

A termékkel kapcsolatos bármilyen kérdés/probléma esetén kérjük, forduljon hozzánk a következő címen: [support@v-tac.eu](mailto:support@v-tac.eu)

További termékválasztékért, érdeklődésért kérjük, forduljon forgalmazónkhoz vagy legközelebbi kereskedőnkhez.

V-TAC EUROPE LTD. Bulgária, Plovdiv 4000, bul.L.Karavelow 9B

## FIGYELMEZTETÉS

1. A telepítés megkezdése előtt feltétlenül kapcsolja ki a készüléket.
2. A lámpatest fényforrása nem cserélhető, ha a fényforrás eléri élettartama végét, az egész lámpatestet ki kell cserélni.

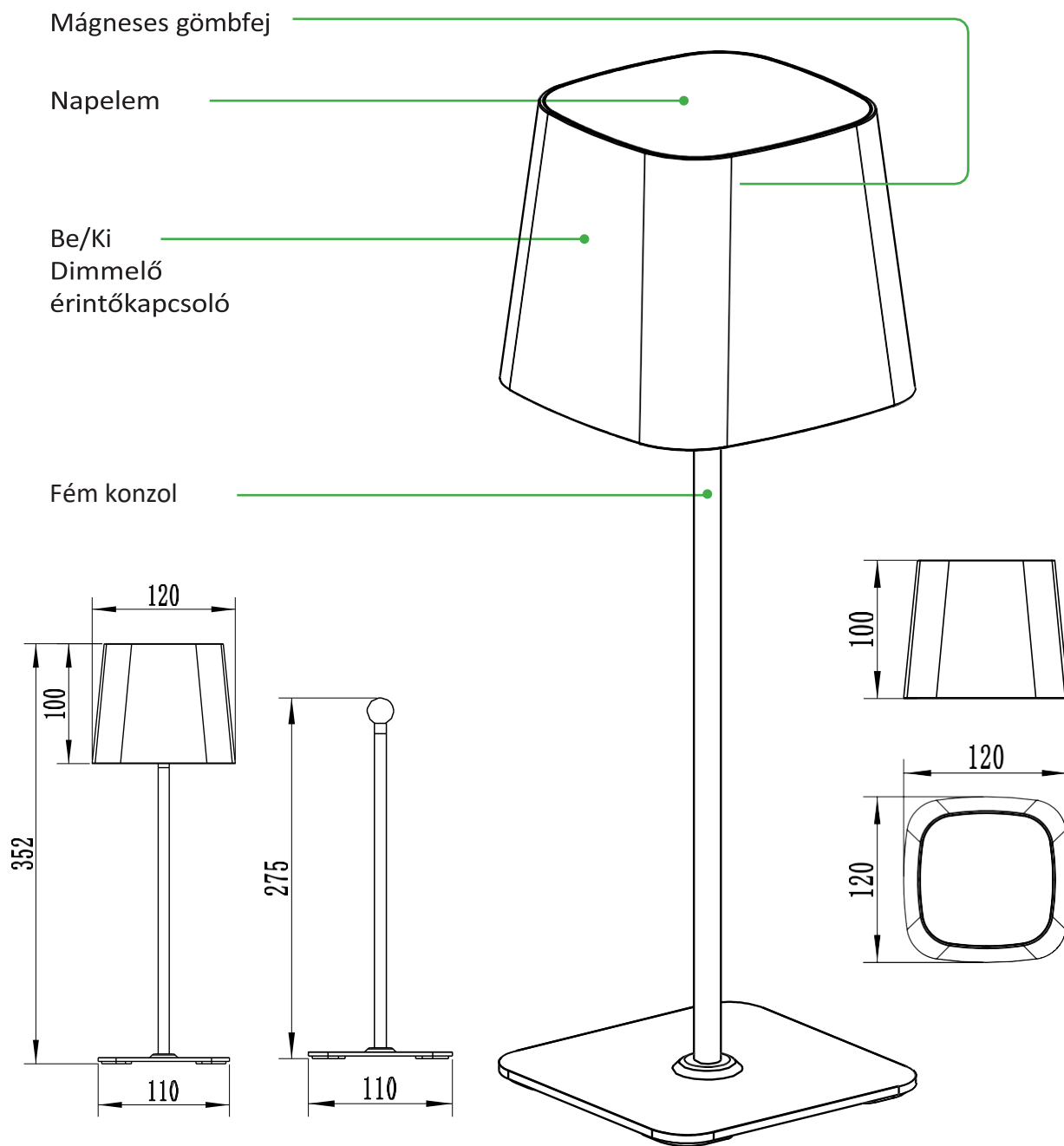


Ez a jelölés azt jelzi, hogy ezt a terméket nem szabad más háztartási hulladékkal együtt ártalmatlanítani.



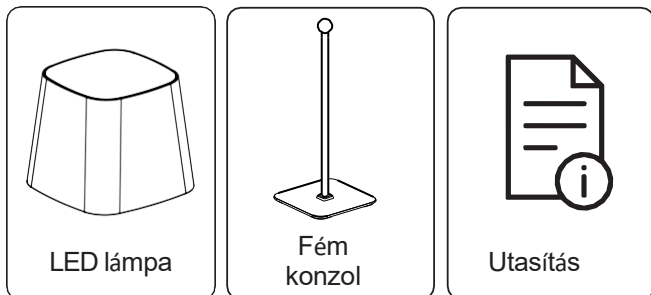
Vigyázat, áramütés veszélye.

## TERMÉKSZERKEZET

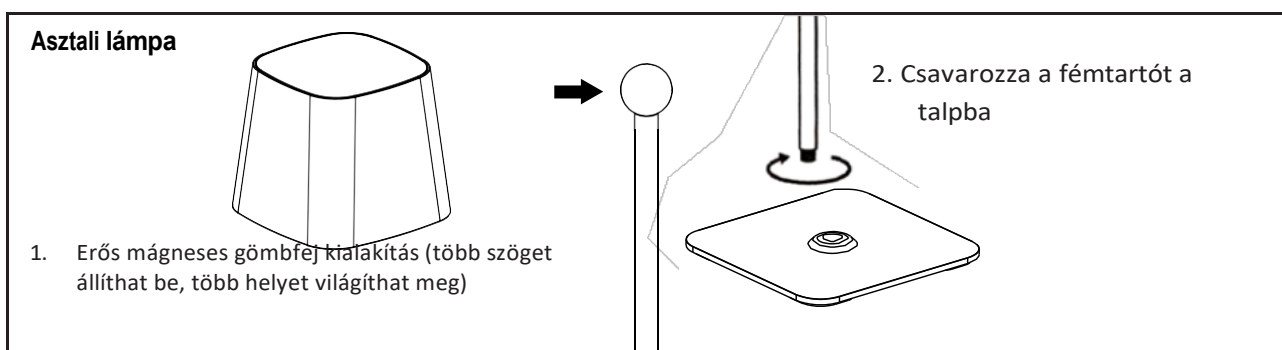




## CSOMAG TARTALMA



## TELEPÍTÉSI UTASÍTÁS



Folyamatosan érintse meg a gombot, a fő fény változik a sorban" be -> alacsony -> közepes -> magas -> kikapcsolás" ciklus kiválasztása.

**Tápellátás:** piros fény töltéskor, zöld fény, ha tele van.

## FIGYELMEZTETÉSEK A MŰKÖDÉSRE

1. Ne csatlakoztassa a fényerő-érzékelő készülékhez
2. Ne használja a lámpát párás vagy gyúlékony környezetben.
3. Az áramütés elkerülése érdekében ne húzza ki a hálózati csatlakozót, ha nedves a keze.
4. Ne takarja le a lámpát tárgyakkal, nehogy a lámpa megsérüljön vagy veszélyt okozzon.

## NAPELEM KARBANTARTÁS ÉS FIGYELMEZTETÉS

- Ne használjon oldószereket, benzint stb. Ellenkező esetben a lámpa megsérül.
- Tisztítsa meg a lámpát száraz, szőszmentes ruhával.
- Rendszeresen ellenőrizze a napelemet a szennyeződések szempontjából. Ha szennyeződés vagy szennyeződés van jelen, távolítsa el azt a termék hibátlan működésének biztosítása érdekében.
- Különösen télen tartsa távol a terméket a hótól és a jégtől.
- Ellenőrizze a helyes telepítési irányt (a napelemnek felül kell lennie).
- Ellenőrizze, hogy nincsenek-e olyan tárgyak, amelyek blokkolják a napelemet a napfény beérkezésében.
- Tartsa távol a tűztől.
- Ne merüljön a vízbe.

RoHS



UK  
CA





Meaningful Innovation.

WEEE Number: 80133970

## MANUALE DI ISTRUZIONI

LAMPADA DA TAVOLO MAGNETICA A LED

### DATI TECNICI

<b>MODELLO</b>	VT-10116
<b>SKU</b>	23412, 23413
<b>PANNELLO SOLARE</b>	5V, 210mA-1W
<b>INGRESSO DICHIARATO</b>	5V
<b>LUMENS</b>	400 Lm
<b>ANGOLO DEL RAGGIO</b>	60°
<b>CRI</b>	≥80
<b>DIMMABILE</b>	10-100%
<b>DURATA DELLA VITA</b>	20.000 ore
<b>MATERIALE</b>	Metallo+ABC+PC
<b>DIMENSIONE</b>	352x120 mm



**IP65  
RATING**



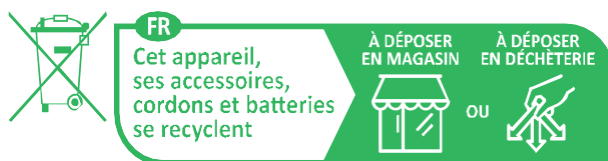
**02 YEAR  
WARRANTY\***

**SOLAR  
CHARGING**

BATTERIA	TEMPO DI CARICA	TEMPO DI LAVORO
3600 mAh Batteria agli ioni di litio	3-4 ore	Luce massima > 5 ore Biuo minimo > 24 ore

### INTRODUZIONE E GARANZIA

Grazie per aver scelto e acquistato un prodotto V-TAC. V-TAC vi servirà al meglio. Si prega di leggere attentamente le presenti istruzioni prima di iniziare l'installazione e di tenere il manuale a portata di mano per future consultazioni. Per qualsiasi altra domanda, contattare il nostro rivenditore o il venditore locale presso il quale è stato acquistato il prodotto. Sono addestrati e pronti a servirvi al meglio. La garanzia è valida per 2 anni dalla data di acquisto. La garanzia non si applica ai danni causati da un'installazione non corretta o da un'usura anomala. L'azienda non fornisce alcuna garanzia contro i danni a qualsiasi superficie dovuti a un'errata rimozione e installazione del prodotto. I prodotti sono adatti per un funzionamento di 10-12 ore al giorno. L'utilizzo del prodotto per 24 ore al giorno invalida la garanzia. Questo prodotto è garantito solo per i difetti di fabbricazione.



Points de collecte sur [www.quefairedemesdechets.fr](http://www.quefairedemesdechets.fr)  
Privilégiez la réparation ou le don de votre appareil !

Per qualsiasi domanda o problema relativo al prodotto, contattateci all'indirizzo: [support@v-tac.eu](mailto:support@v-tac.eu). Per ulteriori informazioni sulla gamma di prodotti, contattate il nostro distributore o i rivenditori più vicini.

V-TAC EUROPE LTD. Bulgaria, Plovdiv 4000, bul.L.Karavelow 9B

## ATTENZIONE

1. Assicurarsi di spegnere l'alimentazione prima di iniziare l'installazione.
2. La sorgente luminosa di questo apparecchio non è sostituibile; quando la sorgente luminosa raggiunge la fine del suo ciclo di vita, l'intero apparecchio deve essere sostituito.

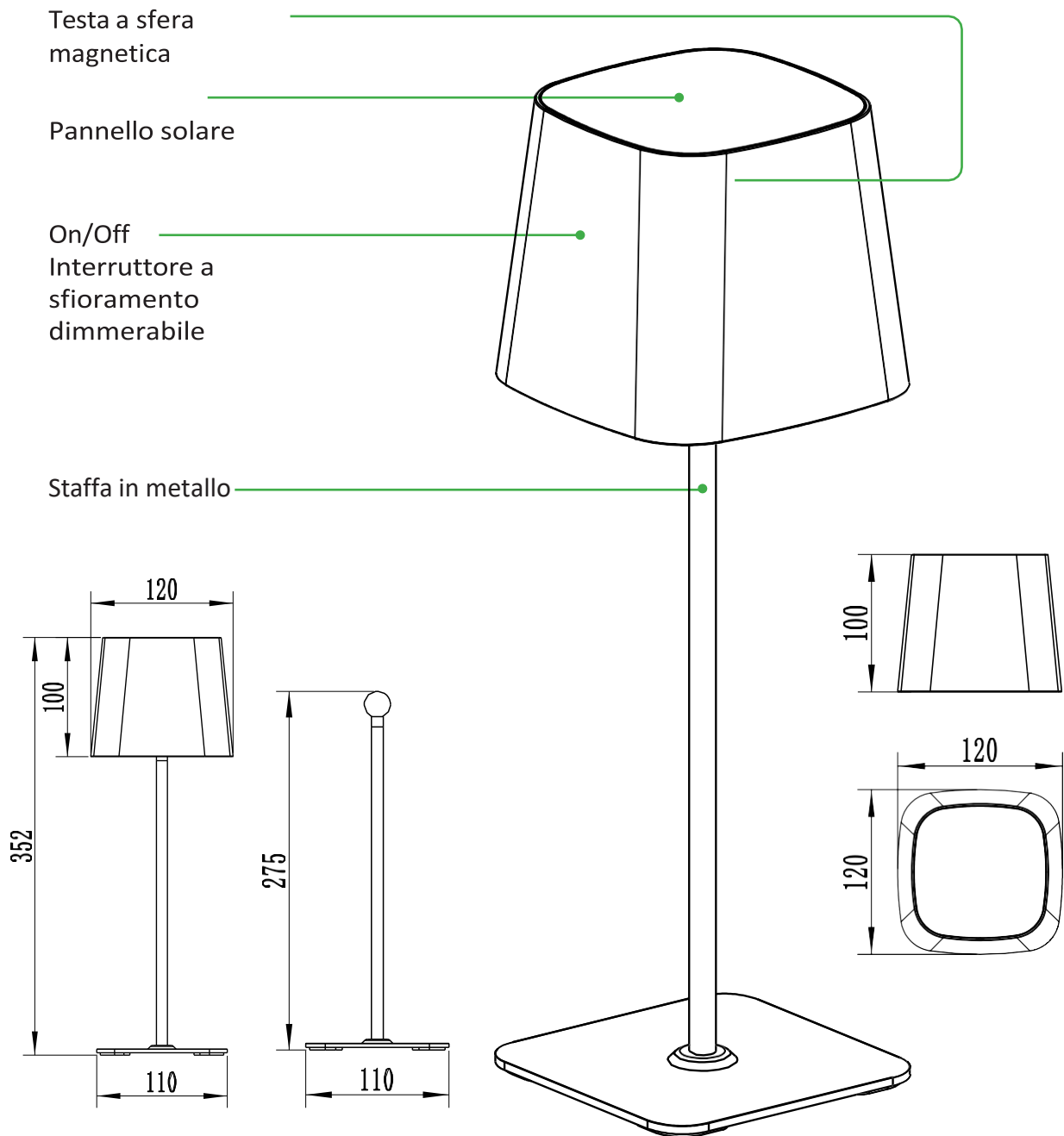


Questo marchio indica che questo prodotto non deve essere smaltito con altri rifiuti domestici.

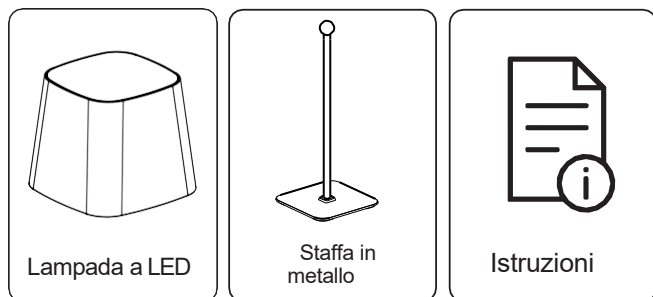


Attenzione, rischio di scosse elettriche.

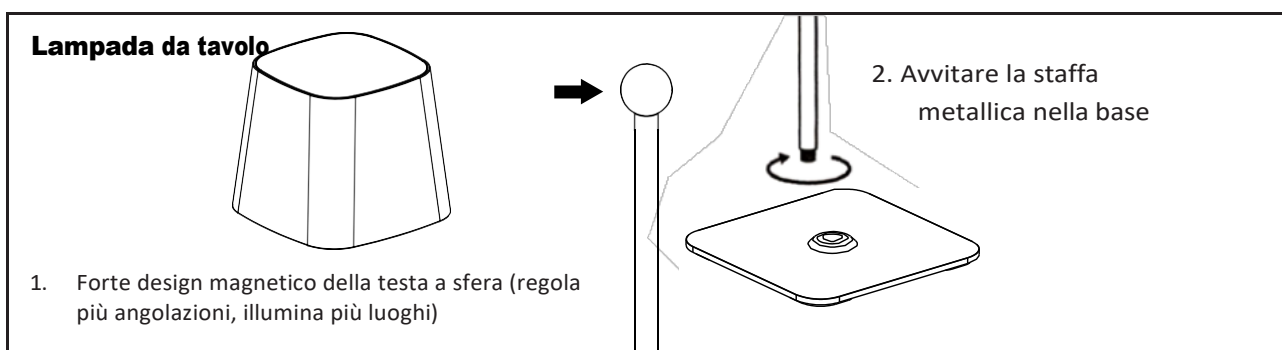
## STRUTTURA DEL PRODOTTO



## CONTENUTO DELLA CONFEZIONE



## ISTRUZIONI PER L'INSTALLAZIONE



Toccando continuamente il tasto, la luce principale cambia a turno" on -> low -> medium -> high -> selezione del ciclo "off".

**Suggerimento di alimentazione:** luce rossa quando è in carica, luce verde quando è piena.

## AVVERTENZE PER IL FUNZIONAMENTO

1. Non collegarsi a un dispositivo di rilevamento della luminosità
2. Non utilizzare la lampada in ambienti umidi o infiammabili.
3. Non tirare la spina quando le mani sono bagnate per evitare scosse elettriche.
4. Non coprire la lampada con oggetti per evitare che venga danneggiata o che sia pericolosa.

## MANUTENZIONE E AVVERTIMENTO DEI PANNELLI SOLARI

- Non utilizzare solventi, benzina, ecc. Altrimenti la lampada si danneggia.
- Pulire la lampada con un panno asciutto e privo di pelucchi.
- Controllare regolarmente che il pannello solare non sia sporco. Se lo sporco è presente, rimuoverlo per garantire un funzionamento impeccabile del prodotto.
- Soprattutto in inverno, tenere il prodotto al riparo da neve e ghiaccio.
- Verificare che la direzione di installazione sia corretta (il pannello solare deve trovarsi in alto).
- Verificare che non vi siano oggetti che bloccano il pannello solare per ricevere la luce solare.
- Tenere lontano dal fuoco.
- Non immergetevi nell'acqua.



Meaningful Innovation.

WEEE Number: 80133970

## INSTRUKCJA OBSŁUGI

MAGNETYCZNA LAMPA STOŁOWA LED

### DANE TECHNICZNE

<b>MODEL</b>	VT-10116
<b>SKU</b>	23412, 23413
<b>PANEL SŁONECZNY</b>	5V, 210mA-1W
<b>WEJŚCIE ZNAMIONOWE</b>	5V
<b>LUMENY</b>	400 lm
<b>KĄT WIĄZKI</b>	60°
<b>CRI</b>	≥80
<b>DIMMABLE</b>	10-100%
<b>ROZPIĘTOŚĆ ŻYCIA</b>	20 000 godzin
<b>MATERIAŁ</b>	Metal+ABC+PC
<b>WYMIAR</b>	352x120mm



**IP65  
RATING**



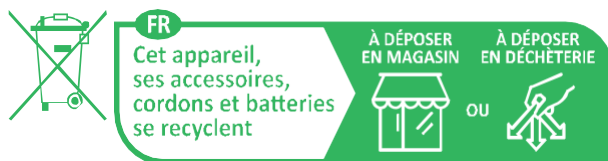
**02 YEAR  
WARRANTY\***



BATERIA	CZAS ŁADOWANIA	CZAS PRACY
3600 mAh Akumulator litowo-jonowy	3-4 godziny	Maksymalne światło > 5 godzin Minimalna ciemność > 24 godziny

### WPROWADZENIE I GWARANCJA

Dziękujemy za wybranie i zakup produktu V-TAC. V-TAC będzie służył jak najlepiej. Przed rozpoczęciem instalacji należy uważnie przeczytać niniejszą instrukcję i zachować ją do wykorzystania w przyszłości. W przypadku jakichkolwiek innych pytań prosimy o kontakt z naszym dealerem lub lokalnym sprzedawcą, od którego zakupiono produkt. Są oni przeszkoleni i gotowi do świadczenia usług na najwyższym poziomie. Gwarancja jest ważna przez 2 lata od daty zakupu. Gwarancja nie obejmuje uszkodzeń spowodowanych nieprawidłową instalacją lub nadmiernym zużyciem. Firma nie udziela gwarancji na uszkodzenia powierzchni spowodowane nieprawidłowym demontażem i montażem produktu. Produkty są odpowiednie do pracy przez 10-12 godzin dziennie. Używanie produktu przez 24 godziny na dobę spowoduje utratę gwarancji. Ten produkt jest objęty gwarancją wyłącznie na wady produkcyjne.



Points de collecte sur [www.quefairedemesdechets.fr](http://www.quefairedemesdechets.fr)  
Privilégiez la réparation ou le don de votre appareil !

W przypadku jakichkolwiek pytań/problemów z produktem, prosimy o kontakt pod adresem: [support@v-tac.eu](mailto:support@v-tac.eu)

Aby uzyskać więcej produktów, prosimy o kontakt z naszym dystrybutorem lub najbliższymi dealerami.

V-TAC EUROPE LTD. Bułgaria, Płowdiv 4000, bul.L.Karavelow 9B

## OSTRZEŻENIE

1. Przed rozpoczęciem instalacji należy wyłączyć zasilanie.
2. Źródło światła tej oprawy nie jest wymienne, gdy źródło światła osiągnie koniec okresu eksploatacji, należy wymienić całą oprawę.

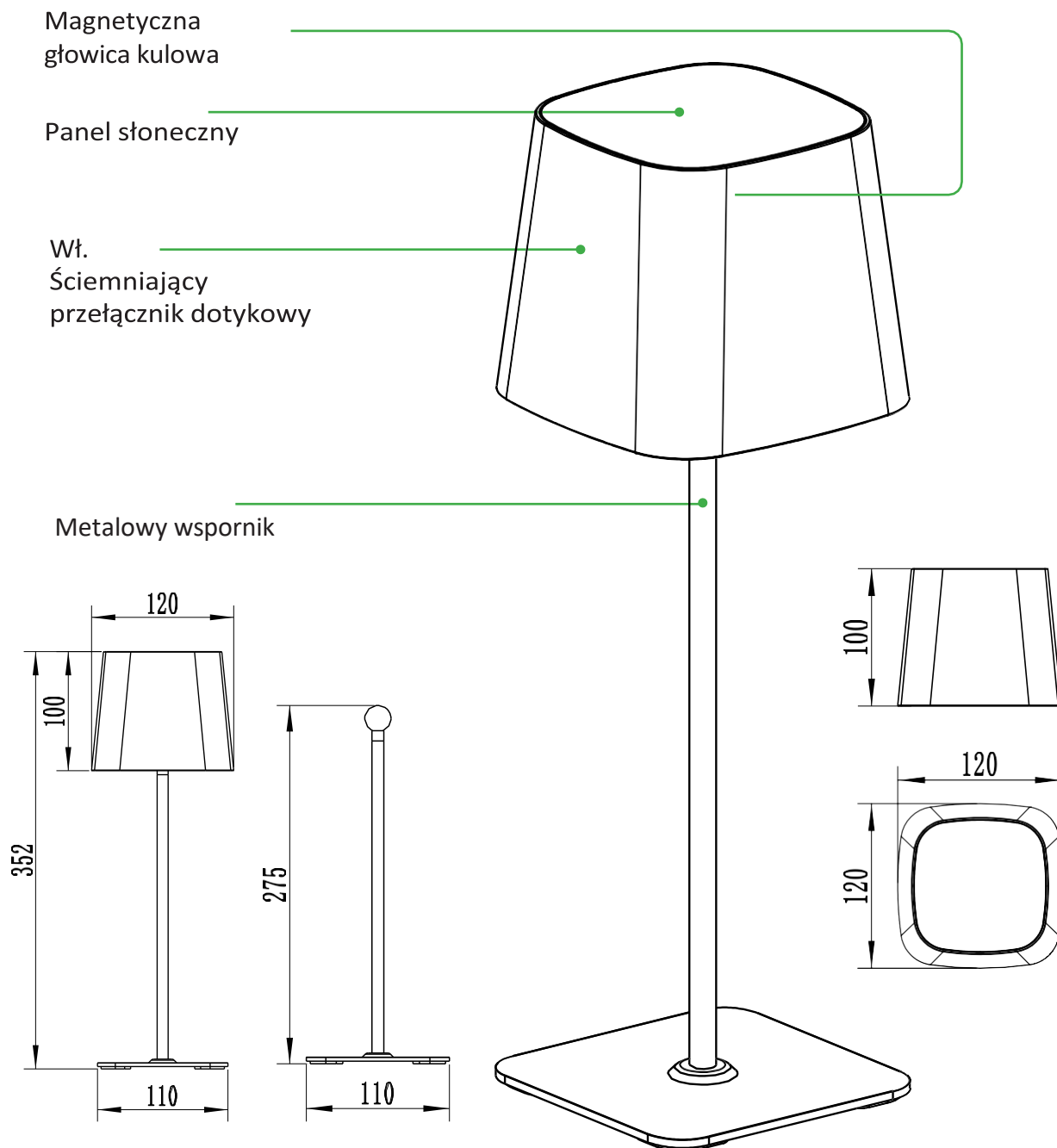


To oznaczenie wskazuje, że tego produktu nie należy wyrzucać razem z innymi odpadami domowymi.

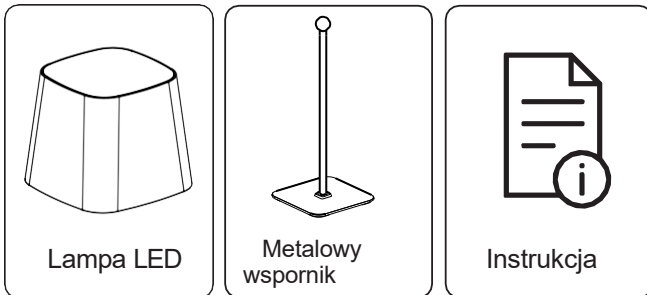


Uwaga, ryzyko porażenia prądem.

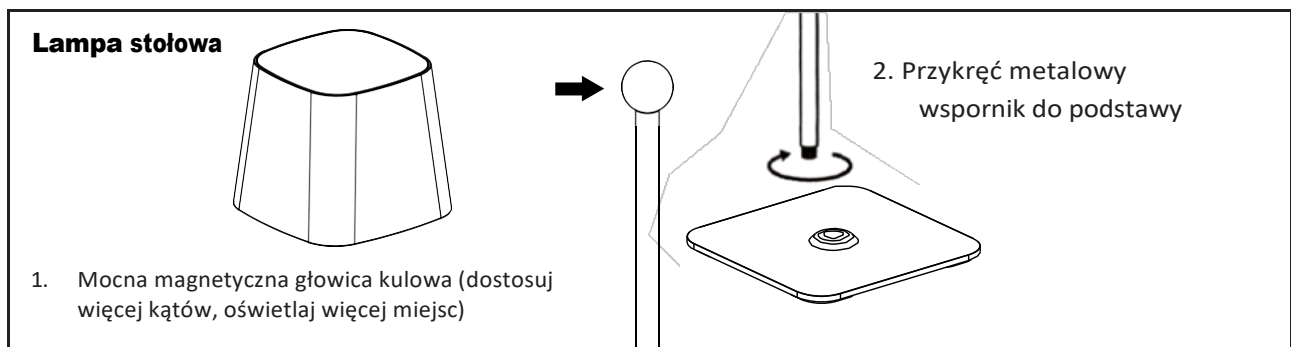
## STRUKTURA PRODUKTU



## ZAWARTOŚĆ OPAKOWANIA



## INSTRUKCJA INSTALACJI



Ciągłe dotknięcie przycisku, główne światło zmienia się kolejno" włączone -> niskie -> średnie -> wysokie -> wyłączony" wybór cyklu.

**Wskazówka dotycząca zasilania:** czerwone światło podczas ładowania, zielone światło po naładowaniu.

## OSTRZEŻENIA DOTYCZĄCE OBSŁUGI

1. Nie łączyć z urządzeniem wykrywającym ściemnianie
2. Nie używaj lampy w wilgotnym lub łatwopalnym środowisku.
3. Nie wyciągaj wtyczki zasilania, gdy masz mokre ręce, aby uniknąć porażenia prądem.
4. Nie przykrywaj lampy żadnymi przedmiotami, aby zapobiec jej uszkodzeniu lub spowodowaniu zagrożenia.

## KONSERWACJA I OSTRZEŻENIA DOTYCZĄCE PANELI SŁONECZNYCH

- Nie używaj rozpuszczalników, benzyny itp. W przeciwnym razie światło zostanie uszkodzone.
- Wyczyść lampę suchą, niestrzępiącą się szmatką.
- Regularnie sprawdzaj panel słoneczny pod kątem zabrudzeń. Jeśli zabrudzenia są obecne, należy je usunąć, aby zagwarantować bezbłędne działanie produktu.
- Szczególnie zimą należy chronić produkt przed śniegiem i lodem.
- Upewnij się, że kierunek instalacji jest prawidłowy (panel słoneczny powinien znajdować się na górze).
- Upewnij się, że żadne przedmioty nie zasłaniają panelu słonecznego przed światłem słonecznym.
- Trzymać z dala od ognia.
- Nie zanurzać w wodzie.





Meaningful Innovation.

WEEE Number: 80133970

## MANUAL DE INSTRUÇÕES

CANDEIRO DE MESA MAGNÉTICO LED

### DADOS TÉCNICOS

MODELO	VT-10116
SKU	23412, 23413
PAINEL SOLAR	5V, 210mA-1W
ENTRADA NOMINAL	5V
LUMENS	400 Lm
ÂNGULO DO FEIXE	60°
IRC	≥80
DIMMÁVEL	10-100%
DURAÇÃO DA VIDA	20.000 horas
MATERIAL	Metal+ABC+PC
DIMENSÃO	352x120mm



IP65  
RATING



02 YEAR  
WARRANTY\*

SOLAR  
CHARGING

BATERIA	TEMPO DE CARREGAMENTO	TEMPO DE TRABALHO
3600 mAh Bateria de íões de lítio	3-4 horas	Luz máxima >5 horas Escuro mínimo > 24 horas

### INTRODUÇÃO E GARANTIA

Obrigado por selecionar e comprar o produto V-TAC. A V-TAC irá servi-lo da melhor forma. Por favor, leia atentamente estas instruções antes de iniciar a instalação e mantenha este manual à mão para referência futura. Se tiver qualquer outra dúvida, contacte o nosso revendedor ou o vendedor local a quem adquiriu o produto. Eles têm formação e estão prontos para o servir da melhor forma. A garantia é válida por 2 anos a partir da data de compra. A garantia não se aplica a danos causados por instalação incorrecta ou desgaste anormal. A empresa não dá qualquer garantia contra danos em qualquer superfície devido à remoção e instalação incorrectas do produto. Os produtos são adequados para um funcionamento diário de 10-12 horas. A utilização do produto durante 24 horas por dia anularia a garantia. Este produto tem garantia apenas para defeitos de fabrico.



FR

Cet appareil,  
ses accessoires,  
cordons et batteries  
se recyclent

À DÉPOSER  
EN MAGASIN

À DÉPOSER  
EN DÉCHÈTERIE



OU



Points de collecte sur [www.quefairedemesdechets.fr](http://www.quefairedemesdechets.fr)  
Privilégiez la réparation ou le don de votre appareil !

Em caso de dúvidas ou problemas com o produto, contacte-nos em: [support@v-tac.eu](mailto:support@v-tac.eu) Para mais informações sobre a gama de produtos, contacte o nosso distribuidor ou os revendedores mais próximos.

V-TAC EUROPE LTD. Bulgária, Plovdiv 4000, bul.L.Karavelow 9B



## AVISO

1. Certifique-se de que desliga a alimentação eléctrica antes de iniciar a instalação.
2. A fonte de luz desta luminária não é substituível, quando a fonte de luz atinge o fim da sua vida útil, toda a luminária deve ser substituída.

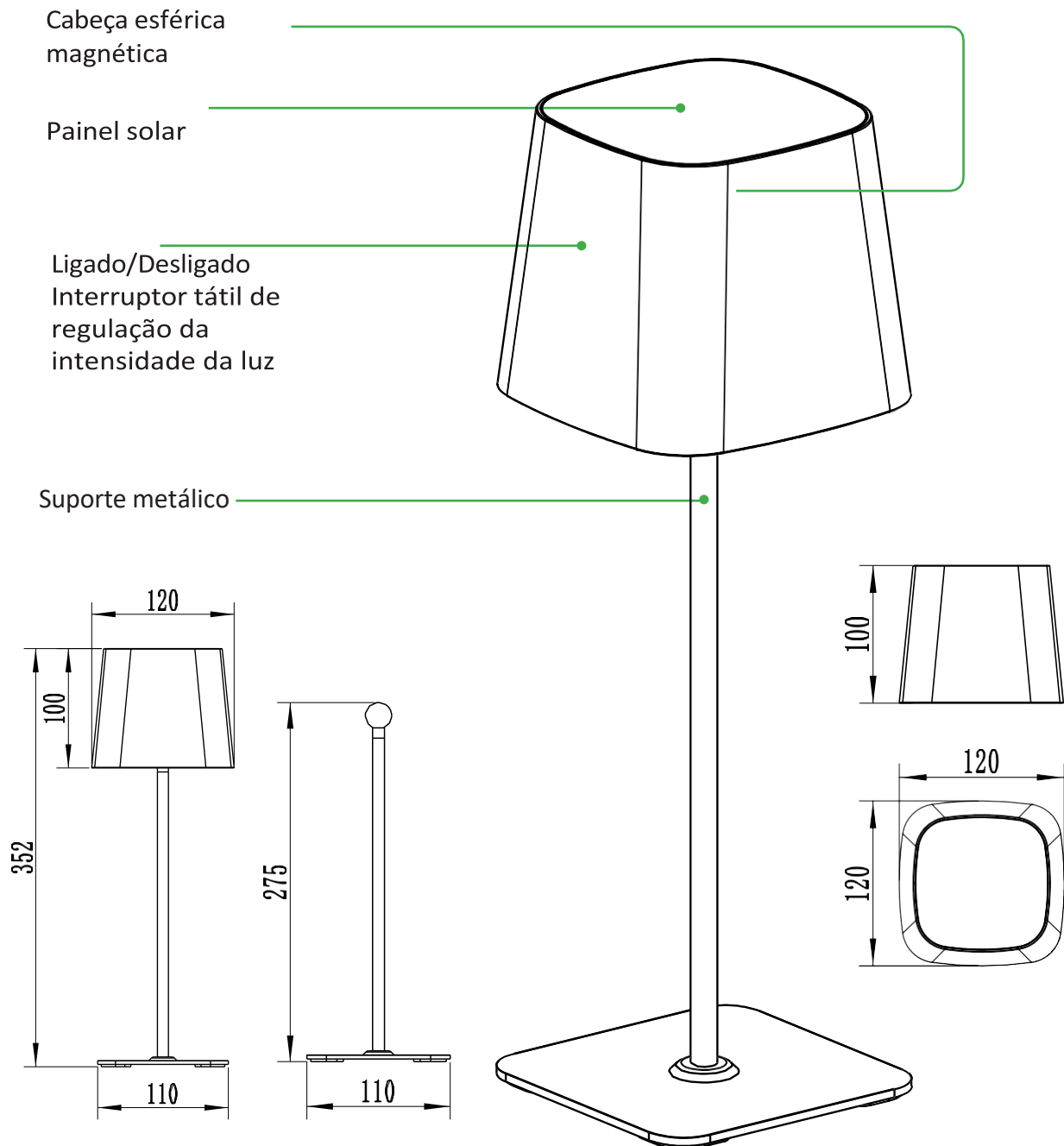


Esta marcação indica que este produto não deve ser eliminado juntamente com outros resíduos domésticos.

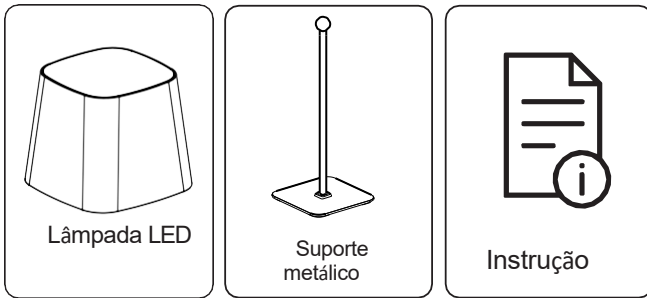


Cuidado, risco de choque eléctrico.

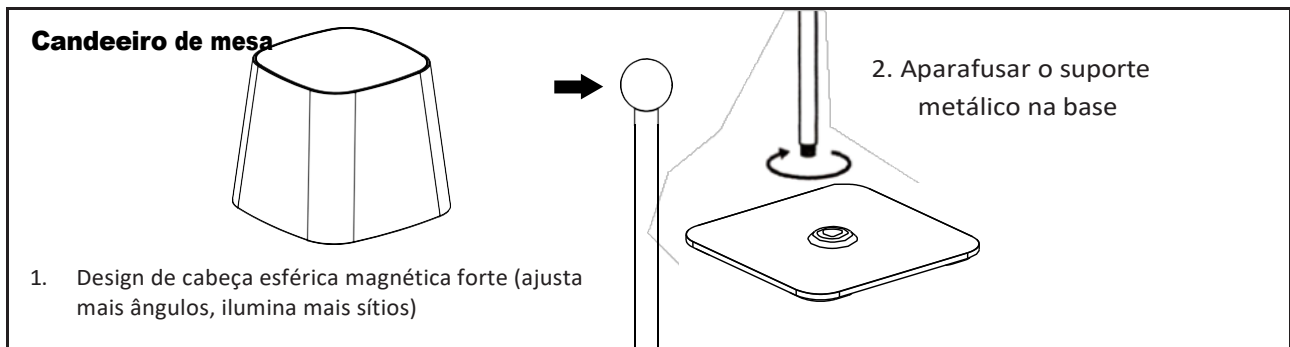
## ESTRUTURA DO PRODUTO



## CONTEÚDO DA EMBALAGEM



## INSTRUÇÕES DE INSTALAÇÃO



Touchar continuamente na tecla, a luz principal muda de forma alternada" on -> low -> medium -> high Seleção do ciclo "-> off".

**Indicação de alimentação:** luz vermelha quando está a carregar, luz verde quando está cheio.

## PRECAUÇÕES DE FUNCIONAMENTO

1. Não ligar a um dispositivo de deteção de regulação da intensidade luminosa
2. Não utilize a lâmpada num ambiente húmido ou inflamável.
3. Não puxe a ficha de alimentação quando tiver as mãos molhadas para evitar choques eléctricos
4. Não cubra a lâmpada com objectos para evitar que a lâmpada se danifique ou cause perigo.

## MANUTENÇÃO E AVISO DO PAINEL SOLAR

- Não utilizar solventes, gasolina, etc. Caso contrário, a luz será danificada.
- Limpe a luz com um pano seco e sem pêlos.
- Verificar regularmente se há sujidade no painel solar. Se houver sujidade ou se esta estiver presente, remova-a para garantir o funcionamento perfeito do produto.
- Especialmente durante o inverno, manter o produto livre de neve e gelo.
- Confirmar se a direção de instalação está correta (o painel solar deve estar no topo).
- Confirmar que não há objectos a bloquear o painel solar para receber a luz solar.
- Manter afastado do fogo.
- Não mergulhar na água.



# V-TAC

Meaningful Innovation.

WEEE Number: 80133970

## MANUAL DE INSTRUCȚIUNI

LAMPĂ DE MASĂ CU LED MAGNETIC

### DATE TEHNICE

MODEL	VT-10116
SKU	23412, 23413
PANEL SOLAR	5V, 210mA-1W
INTRARE NOMINALĂ	5V
LUMENI	400 Lm
UNGHIIUL FASCICULULUI	60°
CRI	≥80
DIMMABIL	10-100%
DURATA DE VIAȚĂ	20.000 de ore
MATERIAL	Metal+ABC+PC
DIMENSIUNE	352x120mm



IP65  
RATING



02 YEAR  
WARRANTY\*



BATERIE	TIMP DE ÎNCĂRCARE	TIMP DE LUCRU
3600 mAh Baterie Li-ion	3-4 ore	Lumină maximă > 5 ore Întuneric minim > 24 ore

### INTRODUCERE ȘI GARANȚIE

Vă mulțumim pentru selectarea și cumpărarea produsului V-TAC. V-TAC vă va servi cel mai bine. Vă rugăm să citiți cu atenție aceste instrucțiuni înainte de a începe instalarea și să păstrați acest manual la îndemână pentru consultare ulterioară. Dacă aveți orice altă întrebare, vă rugăm să contactați distribuitorul nostru sau vânzătorul local de la care ați achiziționat produsul. Aceștia sunt instruiți și pregătiți să vă servească la cel mai bun nivel. Garanția este valabilă timp de 2 ani de la data achiziției. Garanția nu se aplică daunelor cauzate de instalarea incorectă sau de uzura anormală. Compania nu oferă nicio garanție împotriva deteriorării oricărei suprafețe din cauza îndepărtării și instalării incorecte a produsului. Produsele sunt potrivite pentru o funcționare de 10-12 Ore pe zi. Utilizarea produsului timp de 24 de ore pe zi ar anula garanția. Acest produs este garantat numai pentru defectele de fabricație.



FR

Cet appareil,  
ses accessoires,  
cordons et batteries  
se recyclent

À DÉPOSER  
EN MAGASIN



À DÉPOSER  
EN DÉCHÈTERIE



OU

Points de collecte sur [www.quefairedemesdechets.fr](http://www.quefairedemesdechets.fr)  
Privilégiez la réparation ou le don de votre appareil !

În cazul oricărei întrebări/probleme legate de produs, vă rugăm să ne contactați la: [support@v-tac.eu](mailto:support@v-tac.eu) Pentru o gamă mai largă de produse, vă rugăm să contactați distribuitorul nostru sau cei mai apropiați dealeri.

V-TAC EUROPE LTD. Bulgaria, Plovdiv 4000, bul.L.Karavelow 9B

## AVERTISMENT

1. Vă rugăm să vă asigurați că opriți alimentarea înainte de a începe instalarea.
2. Sursa de lumină a acestui corp de iluminat nu este înlocuibilă; atunci când sursa de lumină ajunge la sfârșitul duratei de viață, întregul corp de iluminat trebuie înlocuit.

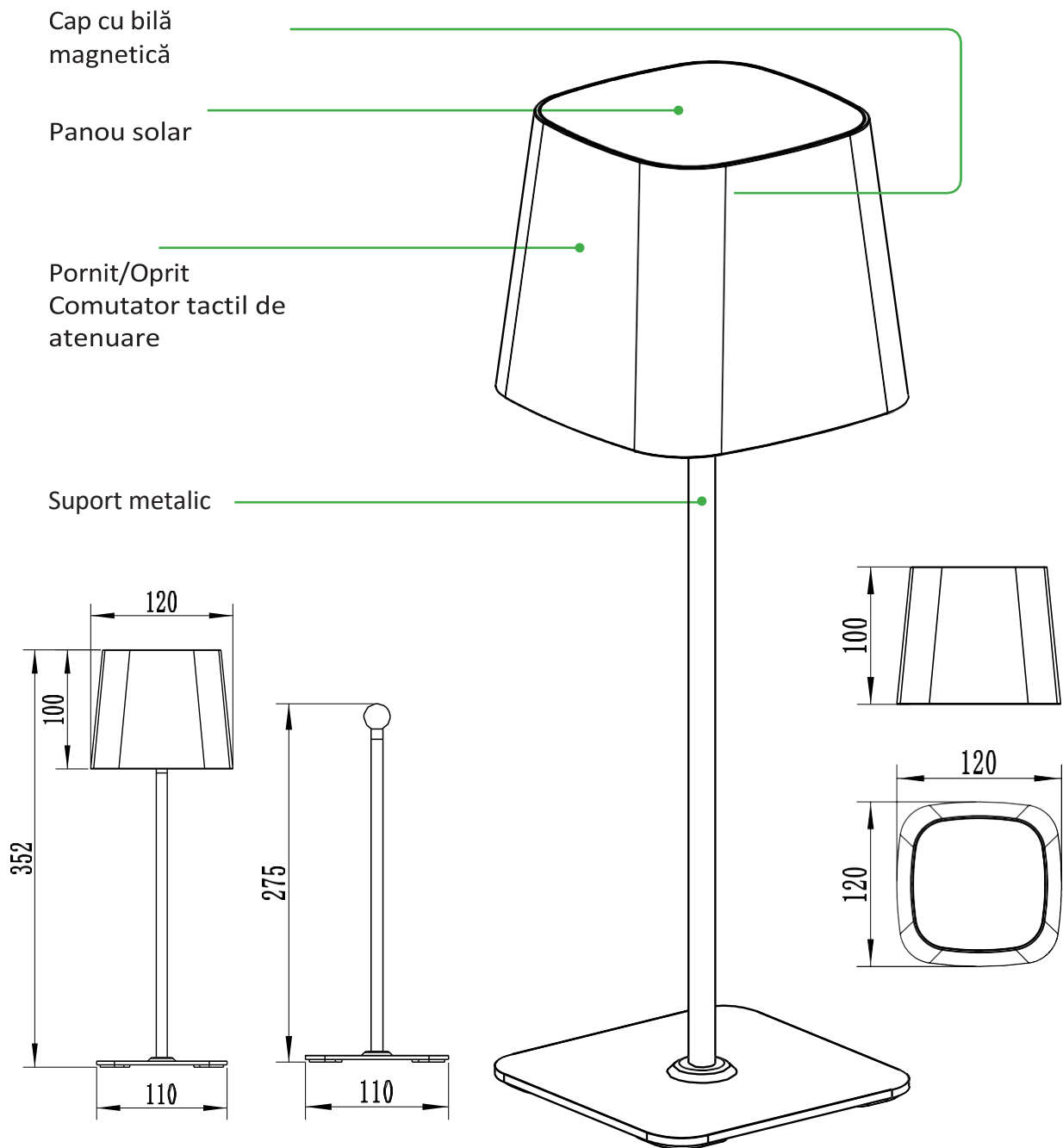


Acest marcaj indică faptul că acest produs nu trebuie eliminat împreună cu alte deșeuri menajere.

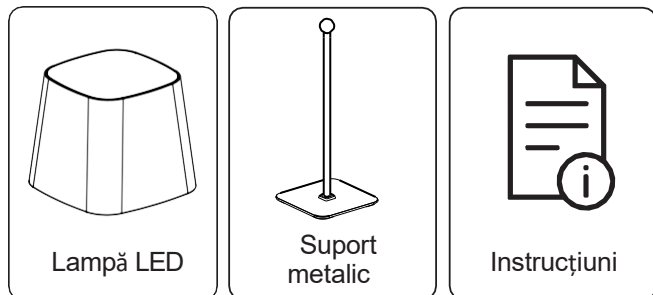


Atenție, risc de electrocutare.

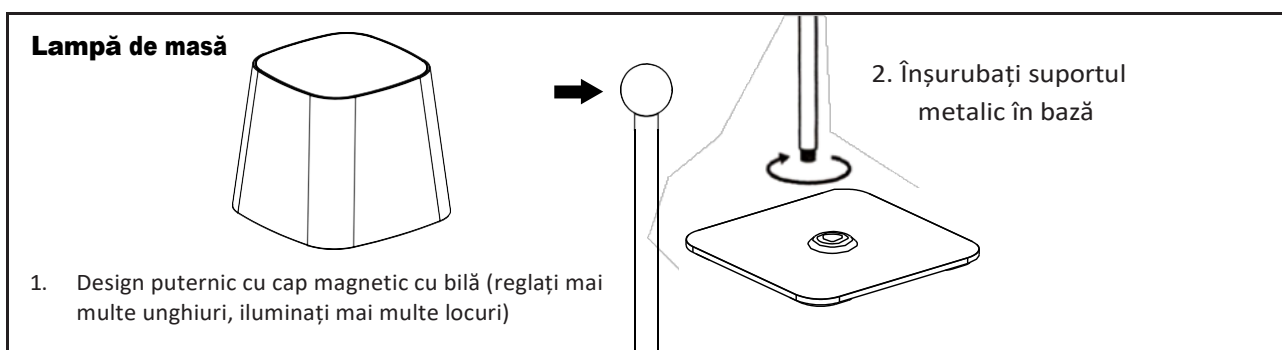
## STRUCTURA PRODUSULUI



## CONȚINUTUL PACHETULUI



## INSTRUCȚIUNI DE INSTALARE



Atingeți continuu tasta, lumina principală se schimbă la rândul său" on -> low -> medium -> high selecție ciclu "-> oprit".

**Indicație de alimentare:** lumină roșie când se încarcă, lumină verde când este plin.

## AVERTISMENTE PRIVIND FUNCȚIONAREA

1. Nu conectați cu dispozitivul de detectare a gradului de iluminare
2. Nu utilizați lampa într-un mediu umed sau inflamabil.
3. Nu scoateți ștecherul când aveți mâinile ude pentru a preveni șocurile electrice
4. Nu acoperiți lampa cu obiecte pentru a preveni deteriorarea lămpii sau apariția unui pericol.

## ÎNȚREȚINEREA ȘI AVERTIZAREA PANOURILOR SOLARE

- Nu utilizați solvenți, benzină, etc. În caz contrar, lumina va fi deteriorată.
- Curățați lumina cu o cârpă uscată, fără scame.
- Verificați periodic dacă panoul solar este murdar. Dacă este prezentă murdărie, îndepărtați-o pentru a garanta funcționarea perfectă a produsului.
- În special în timpul iernii, păstrați produsul ferit de zăpadă și gheață.
- Confirmați că direcția de instalare este corectă (panoul solar trebuie să fie în partea de sus).
- Confirmați că niciun obiect nu blochează panoul solar pentru a primi lumina soarelui.
- Păstrați departe de foc.
- Nu vă scufundați în apă.





Meaningful Innovation.

WEEE Number: 80133970

## MANUAL DE INSTRUCCIONES

LÁMPARA DE MESA MAGNÉTICA LED

### DATOS TÉCNICOS

MODELO	VT-10116
SKU	23412, 23413
PANEL SOLAR	5V, 210mA-1W
ENTRADA NOMINAL	5V
LUMENS	400 Lm
ÁNGULO DEL HAZ	60°
CRI	≥80
DIMMABLE	10-100%
VIDA ÚTIL	20.000 horas
MATERIAL	Metal+ABC+PC
DIMENSIÓN	352x120 mm



**IP65  
RATING**



**02 YEAR  
WARRANTY\***

**SOLAR  
CHARGING**

BATERÍA	TIEMPO DE CARGA	TIEMPO DE TRABAJO
3600 mAh Batería Li-ion	3-4 horas	Luz máxima >5 horas Oscuridad mínima > 24 horas

### INTRODUCCIÓN Y GARANTÍA

Gracias por seleccionar y comprar un producto V-TAC. V-TAC le servirá lo mejor posible. Lea atentamente estas instrucciones antes de iniciar la instalación y conserve este manual a mano para futuras consultas. Si tiene cualquier otra duda, póngase en contacto con nuestro distribuidor o vendedor local al que haya comprado el producto. Están formados y preparados para atenderle lo mejor posible. La garantía es válida durante 2 años a partir de la fecha de compra. La garantía no se aplica a los daños causados por una instalación incorrecta o un desgaste anormal. La empresa no ofrece ninguna garantía contra daños en cualquier superficie debidos a una incorrecta retirada e instalación del producto. Los productos son adecuados para un funcionamiento de 10-12 Horas diarias. El uso del producto durante 24 horas al día anularía la garantía. Este producto está garantizado únicamente por defectos de fabricación.



**FR**  
Cet appareil,  
ses accessoires,  
cordons et batteries  
se recyclent

À DÉPOSER  
EN MAGASIN



À DÉPOSER  
EN DÉCHÈTERIE



Points de collecte sur [www.quefairedemesdechets.fr](http://www.quefairedemesdechets.fr)  
Privilégiez la réparation ou le don de votre appareil !

En caso de cualquier duda o problema con el producto, póngase en contacto con nosotros en: [support@v-tac.eu](mailto:support@v-tac.eu) Para más información sobre la gama de productos, póngase en contacto con nuestro distribuidor o concesionario más cercano.

V-TAC EUROPE LTD. Bulgaria, Plovdiv 4000, bul.L.Karavelow 9B

## ADVERTENCIA

1. Asegúrese de desconectar la alimentación antes de iniciar la instalación.
2. La fuente de luz de esta luminaria no es sustituible, cuando la fuente de luz llegue al final de su vida útil deberá sustituirse toda la luminaria.

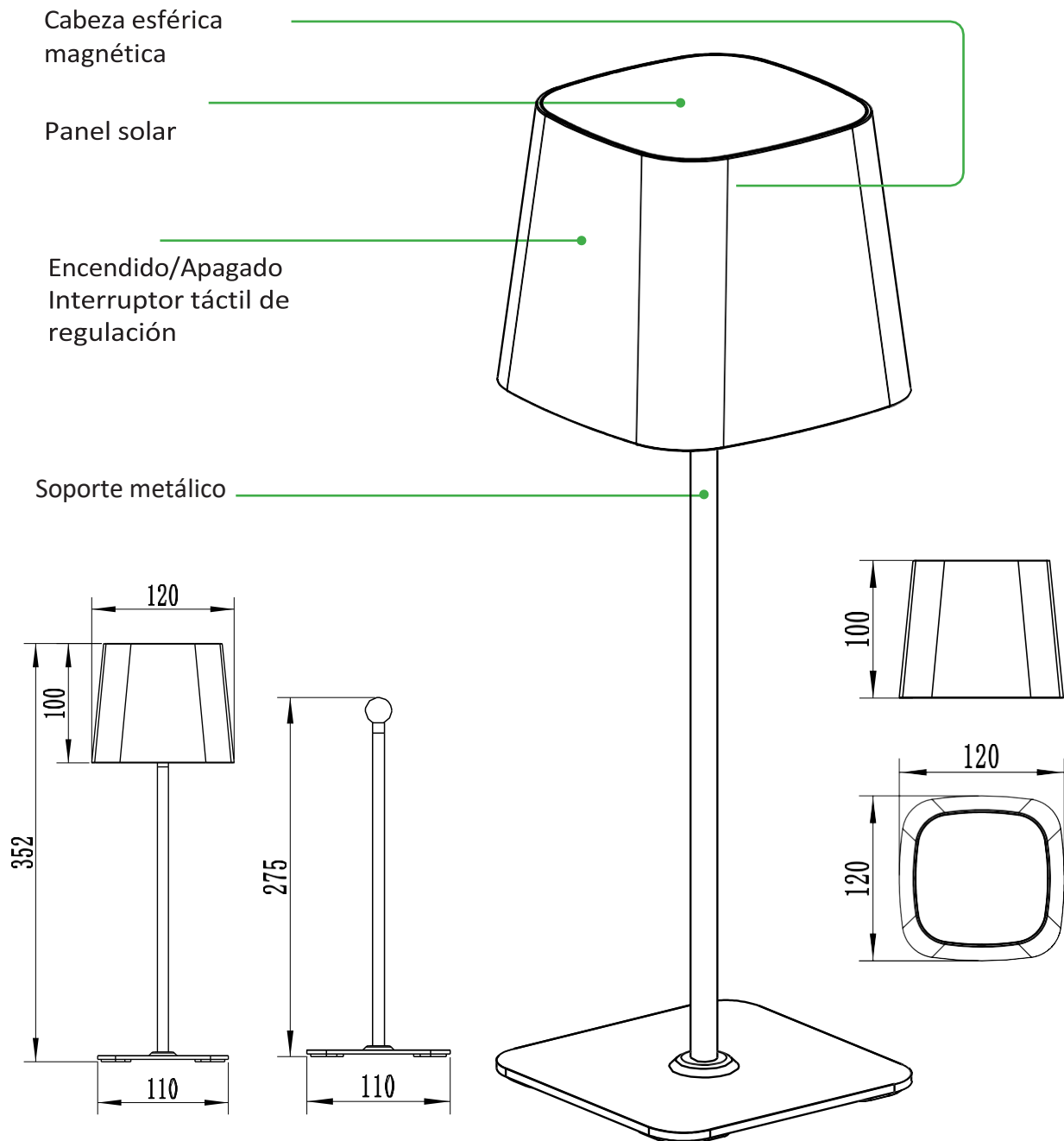


Esta marca indica que este producto no debe eliminarse con otros residuos domésticos.

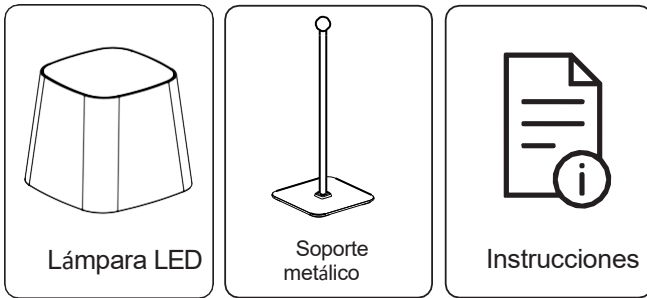


Precaución, riesgo de descarga eléctrica.

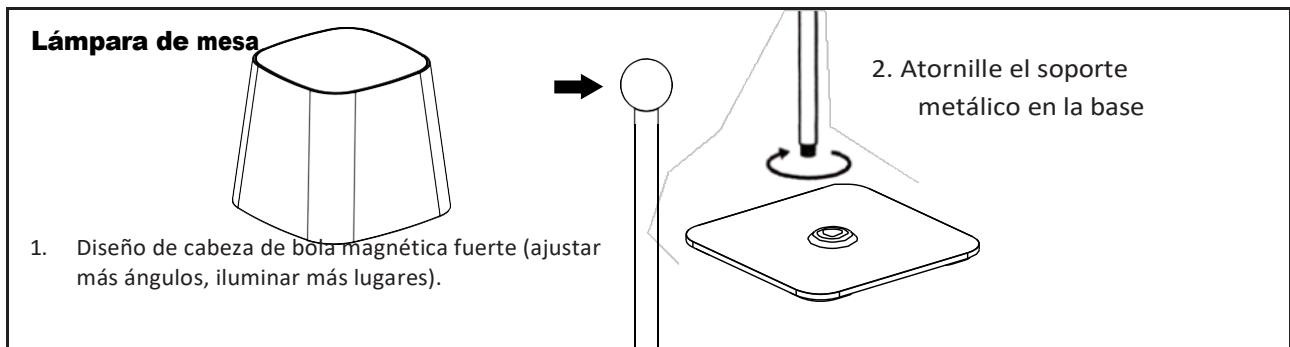
## ESTRUCTURA DEL PRODUCTO



## CONTENIDO DEL PAQUETE



## INSTRUCCIONES DE INSTALACIÓN



Tocando continuamente la tecla, la luz principal cambia a su vez" on -> low -> medium -> high -> selección de ciclo "off".

**Indicación de alimentación:** luz roja cuando se está cargando, luz verde cuando está lleno.

## PRECAUCIONES DE USO

1. No conectar con dispositivo sensor de atenuación
2. No utilices la lámpara en un ambiente húmedo o inflamable.
3. No desenchufes el cable de alimentación con las manos mojadas para evitar descargas eléctricas.
4. No cubras la lámpara con objetos para evitar que se dañe o cause peligro.

## MANTENIMIENTO Y ADVERTENCIA DE PANELES SOLARES

- No utilice disolventes, gasolina, etc. De lo contrario, se dañará la luz.
- Limpie la luz con un paño seco y sin pelusas.
- Compruebe regularmente si el panel solar está sucio. Si hay suciedad, retírela para garantizar el perfecto funcionamiento del producto.
- Especialmente durante el invierno, mantenga el producto libre de nieve y hielo.
- Confirme que la dirección de instalación es correcta (el panel solar debe estar en la parte superior).
- Confirme que no hay objetos que bloqueen el panel solar para recibir la luz solar.
- Manténgase alejado del fuego.
- No te sumerjas en el agua.

