



Meaningful Innovation.

WEEE Number: 80133970

INSTRUCTION MANUAL

LIGHT CONTROL SENSOR

TECHNICAL DATA

MODEL	VT-8019
SKU	5081
POWER SOURCING	220-240V/AC
POWER FREQUENCY	50/60Hz
AMBIENT LIGHT	<3-2000LUX (adjustable)
TIME DELAY	Min. 10sec±3sec Max. 30min±2min
RATED LOAD	2000W (Traditional Lighting) 1000W (LED Lighting)
DETECTION RANGE	360°
DETECTION DISTANCE	20m max(<24°C)
WORKING TEMP	-20~+40°C
WORKING HUMIDITY	<93%RH
INSTALLING HEIGHT	2.2-6M
POWER CONSUMPTION	approx 0.5W



02 YEAR WARRANTY*

INTRODUCTION & WARRANTY

Thank you for selecting and buying V-TAC product. V-TAC will serve you the best. Please read these instructions carefully before starting the installing and keep this manual handy for future reference. If you have any another query, please contact our dealer or local vendor from whom you have purchased the product. They are trained and ready to serve you at the best.

The warranty is valid for 2 years from the date of purchase. The warranty does not apply to damage caused by incorrect installation or abnormal wear and tear. The company gives no warranty against damage to any surface due to incorrect removal and installation of the product. This product is warranted for manufacturing defects only.

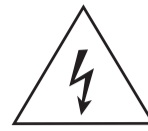
The product can turn on or turn off light automatically according to ambient-light. Ambient temperature and humidity can't affect it. It is not only convenient but also practical; it can control the load working only at night. It is used for road light, garden light etc.

WARNING

- Please make sure to turn off the power before starting the installation.
- Must be installed by professional electrician.



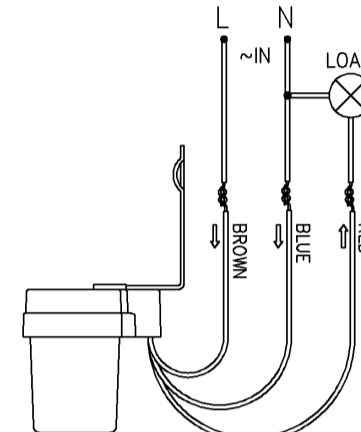
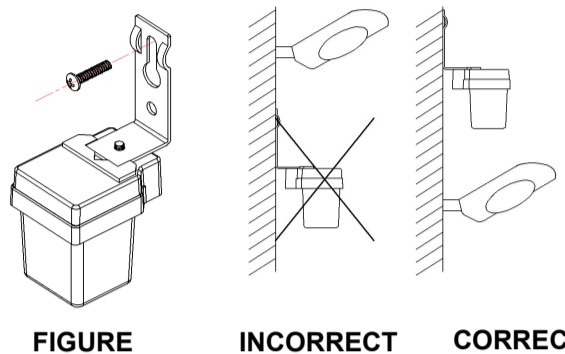
This marking indicates that this product should not be disposed of with other household wastes.



Caution, risk of electric shock.

INSTALLATION

- Switch off the power and connect the wire as per the connection-wire diagram.
- Please install the item in the correct orientation with the metal bracket and according to the correct installation place install the item with the enclosed inflated screws.



CONNECTION-WIRE DIAGRAM

TEST

- Switch on the power.
- When you test in daytime. You should cover a black opaque cloth on the product.
- When the cloth mantles the detection window of the photocell, the ambient light of the photocell is dark, the lamp will be on.
- When you take off this cloth, the lamp will be off automatically

NOTE

- In front of the photocell, it should be no obstruction affecting to accept natural light;
- In front of the photocell, it should be no swaying object.
- Don't install the photocell under the light or in the place where the light will be irradiated to the photocell.

INTRODUCTION & GARANTIE

Le agradecemos que ha elegido y adquirido el producto de V-TAC. V-TAC le servirá del mejor modo posible. Pedimos que antes de comenzar la instalación lea atentamente las presentes instrucciones y las guarde en un lugar adecuado para consultas próximas. En caso de dudas o preguntas, póngase, por favor, en contacto con el representante o suministrador más cercano de quien ha comprado el producto. Él será debidamente instruido y dispuesto para atenderle de la mejor manera posible.

La garantía tendrá una duración de 2 años, contados a partir de la fecha de la compra. La garantía no será aplicable a daños ocasionados por instalación incorrecta o gasto inusual. La empresa no otorgará garantía para daños de superficies de cualquier tipo generados por su eliminación e instalación incorrectas. La garantía cubrirá solo defectos de producción de fábrica.

- INSTRUCCIONES DE INSTALACION**
- Desconecte la alimentación y conecte el cable según el diagrama de cables de conexión.
 - Instale el artículo en la orientación correcta con el soporte de montaje y, según el lugar de instalación escogido, usando los tacos incluidos en la entrega. (Ver la figura a la derecha).

INTRODUCTION & GARANTIE

Merci d'avoir choisi et acheté un produit à V-TAC. V-TAC vous offrira le meilleur. Veuillez lire attentivement ces instructions avant de commencer l'installation et conservez ce manuel à portée de main pour référence ultérieure. Si vous avez d'autres questions, veuillez contacter notre distributeur ou le fournisseur local auprès duquel vous avez acheté le produit. Ils sont formés et prêts à vous servir au mieux.

La garantie est valable pour une période de 2 ans à compter de la date d'achat. La garantie ne s'applique pas à des dommages causés par une installation incorrecte ou une usure anormale. La société ne donne aucune garantie pour des dommages causés à une surface en raison d'un enlèvement et d'une installation incorrects du produit. Ce produit est couvert par une garantie pour des défauts de fabrication seulement.

- INSTRUCTION D'INSTALLATION**
- Eteindre l'alimentation et raccorder le fil selon le schéma électrique.
 - Veillez installer l'article dans le bon sens du support métallique et selon l'endroit d'installation sélectionné, utiliser les vis gonflées inclus dans la livraison. (Voir la figure à droite).

EINFÜHRUNG UND GEBRAUCHSANWEISUNG

Wir danken Ihnen, dass Sie ein V-TAC ausgesucht und gekauft haben. V-TAC wird Ihnen die besten Dienste erweisen. Lesen Sie, bitte, diese Gebrauchsanweisung vor der Montage aufmerksam durch und halten Sie sie für Auskünfte in der Zukunft bereit. Sollten Sie weitere Fragen haben, kontaktieren Sie, bitte, unseren lokalen Händler oder Verkäufer, von dem Sie das Produkt gekauft haben. Sie sind ausgebildet und bereit Sie auf die bestmögliche Art und Weise zu unterstützen.

Die Gewährleistungsfrist beträgt 2 Jahre ab dem Kaufdatum. Die Gewährleistung bezieht sich nicht auf Schäden, die durch unsachgemäße Montage oder ungewöhnliche Abnutzung und Verschleiß verursacht worden sind. Das Unternehmen gewährt keine Garantie für durch unsachgemäßen Produktabbau oder unsachgemäße Montage entstandene Schäden an jeglichen Oberflächen. Diese Gewährleistung gilt nur für Herstellungsmängel.

- INSTALLATIONSANFORDERUNGEN / ANLEITUNG**
- Schalten Sie die Stromversorgung aus und schließen Sie das Kabel gemäß Anschlussplan an.
 - Installieren Sie den Artikel in der richtigen Ausrichtung an der Metallhalterung und entsprechend der korrekten Installationsstelle, verwenden Sie die mitgelieferten Schrauben und Dübel (siehe die Abbildung rechts).

ВЪВЕДЕНИЕ И ГАРАНЦИЯ

Благодарим ви, че избрахте и закупихте продукт на Ви-Тек (V-TAC). Ви-Тек (V-TAC) ще ви послужи по най-добрия възможен начин. Моля прочетете тези инструкции внимателно преди инсталацията и съхранявайте ръководството за бъдещи справки. Ако имате други въпроси, моля свържете се с нашия дилър или с местния търговец, от който сте закупили продукта. Те са обучени и са готови да ви послужат по най-добрия начин.

Гаранцията е валидна за период от 2 години след датата на закупуване. Гаранцията не се прилага по отношение на щети, причинени поради неправилен монтаж или необичайно износване. Дружеството не предоставя гаранция срещу щети по кавато и да е повърхност поради неправилното отстраняване и монтаж на продукта. Гаранцията за този продукт се дава само за производствени дефекти.

- ВЪВЕДЕНИЕ И ГАРАНЦИЯ:**
- Изключете захранването и свържете проводника съгласно електрическата схема.
 - Монтирайте izdelieto в правилната ориентация на монтажната конзола и съобразно избраното място за монтаж, използвайте включените в доставката дюбели. (Вж. фигурата вдясно).

UVOD I JAMSTVO

Hvala vam, što ste odabrali i kupili svjetiljku tvrtke Vi-Tek (V-TAC). Vi-Tek (V-TAC) će vam poslužiti na najbolji mogući način. Molimo, pažljivo pročitaite ove upute prije instalacije i spremite upute za buduću uporabu. Ako imate dodatnih pitanja, molimo obratite se našem prodavaču ili lokalnom trgovcu gdje ste kupili ovaj proizvod. Oni su osposobljeni i spremni vam pomoćnu na najbolji način.

Jamstvo za ovaj proizvod vrijedi za razdoblje od 2 godine, računajući od dana kupnje. Jamstvo se ne odnosi na štetu, nastalu nepravilnom ugradnjom ili neobičajenim habanjem. Tvrtka ne jamči za štete koje nastanu po bilo kojoj površini proizvoda, zbog nepravilne demontaže odnosno i ugradnje proizvoda. Jamstvo za ovaj proizvod dano je samo za nedostatak koji su nastali samo tijekom njegove proizvodnje.

- UPUTE ZA UGRADNJU:**
- Isključite napajanje i spojite kabel prema shemi ožičenja.
 - Montirajte proizvod na montažni nosač u pravilnoj poziciji i sukladno odabranom mjestu ugradnje, koristite tiple uključene u isporuku. (Pogledajte sliku s desne strane).

INTRODUÇÃO E GARANTIA

Agradecemos que escolheu e adquiriu o produto da V-TAC. A V-TAC irá servir-lhe da melhor maneira possível. Por favor, leia atentamente estas instruções antes da instalação e mantenha este manual para referência no futuro. Se tiver outras dúvidas, entre em contacto com o nosso revendedor ou comerciante local de quem adquiriu o produto. Eles são formados e estão prontos para lhe serem úteis da melhor maneira possível.

A garantia é válida por um período de 2 anos a partir da data de compra. A garantia não se aplica a danos causados devido a uma instalação incorreta ou desgaste invulgar. A empresa não dá nenhuma garantia por danos de qualquer superfície devido à inadequada remoção e instalação do produto. Este produto tem uma garantia apenas para defeitos de fabricação.

- INSTRUÇÕES DE INSTALAÇÃO**
- Desligue a energia e conecte o fio conforme o diagrama de ligação.
 - Por favor, instale o item na orientação correta com o suporte de montagem e, de acordo com o local de instalação escolhido, usando as buchas incluídas na entrega. (Veja a figura à direita).

ÚVOD A ŽÁRUKA

Děkujeme, že jste si vybrali a koupili výrobek firmy V-TEK. V-TEK vám nabízí ty nejlepší výrobky. Před zahájením instalace si prosím pečlivě přečtete tyto pokyny a uschovejte si tento návod pro budoucí použití. Pokud máte další dotazy, obraťte se na našeho prodejce nebo místního obchodního zástupce, od kterého jste výrobek zakoupili. Oni jsou vyškoleni a jsou vám k dispozici pro všechny vaše potřeby.

Žárka je platná po dobu 2 let od data zakoupení. Žárka se nevztahuje na škody způsobené nesprávnou instalací nebo atypickým používáním. Společnost neposkytuje záruku na poškození na jakémkoli povrchu kvůli neodbornému odstranění a instalaci výrobku. Výrobek má záruku pouze pro výrobní vady.

- NÁVOD K INSTALACI:**
- Vypněte napájení a zapojte vodič podle schématu zapojení.
 - Výrobek instalujte ve správné orientaci k montážní konzole a podle zvoleného místa montáže, použijte hmoždinky, které jsou součástí dodávky. (Viz obrázek vpravo).

BEVEZETÉS ÉS GARANCIA

Köszönjük, hogy választotta és megvásárolta a V-TAC terméket. V-TAC nyújtja Önnek a legjobb szolgáltatást. Kérjük, a szerelés előtt figyelmesen olvassa el ezeket az utasításokat és ővja ezt a kézikönyvet későbbi használatra. Ha további kérdései vannak, kérjük, forduljon forgalmazójához vagy helyi eladóhoz, akitől megvásárolta a terméket. Ők készítettek és készek a legjobb szolgálataira.

A jótállás a vásárlás napjától számítva 2 évig érvényes. A garancia nem vonatkozik a helytelen szerelés vagy az abnormalis kopás okozta károokra. A cég nem vállal semmilyen garanciát a felület károsodásáért, a termék helytelen eltávolításáért és szereléséért. Ez a termék garanciája csak a gyártási hibákra vonatkozik.

FELSZERELÉS ÚTMUTATÓ

- Kapcsolja ki a tápellátást és csatlakoztassa a vezetéket az áramkörtől rajz szerint.
- Helyezze be az elemet a megfelelő irányba a fémkonzolra és a beszerelésre kiválasztott helynek megfelelően, a csomagban lévő dübellek segítségével. (Lásd a jobboldali rajzot).

ΕΙΣΑΓΩΓΗ - ΕΓΓΥΗΣΗ

Σας ευχαριστούμε για το ότι επιλέξατε και αγοράσατε προϊόν της Βi-TAK(V-TAC). Η Βi-TAK (V-TAC) θα σας εξυπηρετήσει με τον καλύτερο δυνατό τρόπο. Παρακαλούμε να διαβάσετε προσεκτικά τις οδηγίες μας, προτού τοποθετήσετε και διατηρήσετε τις οδηγίες για τη μετέπειτα ενημέρωσή σας. Αν έχετε άλλα ερωτήματα και απορίες, παρακαλούμε να έλθετε σε επαφή με τον προμηθευτή μας ή με τον εγχώριο έμπορο από τον οποίο αγοράσατε το προϊόν. Αυτοί εκπαιδευτήκαν κατάλληλα και είναι πρόθυμοι να σας εξυπηρετήσουν με τον καλύτερο τρόπο.

Η εγγύηση ισχύει για περίοδο 2 ετών από την ημερομηνία της αγοράς. Η εγγύηση δεν εφαρμόζεται σε περιπτώσεις που προκλήθούν ζημιές εξαιτίας λάθους τοποθέτησης ή ασυνήθιστης φθοράς. Η εταιρεία δεν παρέχει εγγύηση για ζημιές σε οποιαδήποτε επιφάνεια εξαιτίας της λάθος απομάκρυνσης ή τοποθέτησης του προϊόντος. Η εγγύηση του προϊόντος αφορά μόνο τα ελαττώματα της παραγωγής.

ΟΔΗΓΙΕΣ ΓΙΑ ΤΗΝ ΤΟΠΟΘΕΤΗΣΗ:

- Ανεξαρτήτως της παροχής ρεύματος και συνδέστε το καλώδιο σύμφωνα με το διάγραμμα ηλεκτρικού κυκλώματος.
- Παρακαλώ τοποθετήστε το προϊόν στο σωστό προσανατολισμό με το μεταλλικό στήριγμα και σύμφωνα με τη σωστή θέση τοποθέτησης. Τοποθετήστε το προϊόν με τις βίδες/ούλες που συνοδεύεται. (Βλέπε την εικόνα στα δεξιά).

INTRODUCERE, GARANȚIA

Vă mulțumim că ați ales și v-ați cumpărat acest produs de V-TAC. V-TAC vă va fi de un mare folos, utilizându-l în modul cel mai potrivit posibil. Vă rugăm să citiți aceste instrucțiuni cu atenție, înainte să începeți instalarea, și păstrați-le pentru că s-ar putea să fie necesar să le recitiți. Dacă aveți și alte întrebări, luați legătură cu dealer-ul nostru sau cu comerciantul de la care v-ați achiziționat produsul. Aceștia sunt bine instruiți și întotdeauna sunt disponibili să vă servească în modul cel mai bun posibil.

Garanția este valabilă pe un termen de 2 ani din data achiziționării produsului. Garanția însă nu se aplică cu privire la daunele cauzate de instalare incorectă sau care rezultă din uzura anormală de utilizare. Societatea nu acordă garanție pentru daune produse pe suprafețe, indiferent de tipul acestora, care se datorează îndepărtării sau montării incorecte a produsului. Pentru acest produs, garanția se acordă numai pentru defecte de fabricație.

- INSTRUCȚIUNI DE INSTALARE:**
- Deconectați alimentarea și conectați conducta, conform schemei electrice.
 - Montați produsul în direcția corectă pe consola de montaj, și în funcție de locul ales, folosiți diblurile incluse în set. (Vezi fig. din partea stângă).

WSTĘP I GWARANCJA

Dziekujemy za wybór i zakup produktu V-TAC. V-TAC będzie Ci służyć najlepiej. Proszę przeczytać te instrukcje uważnie przed przystąpieniem do zainstalowania i zachować ją do użytku w przyszłości. Jeśli masz jakieś pytania, proszę skontaktować się z naszym Przedstawicielem lub z dystrybutorem, od którego kupiłeś produkt. Oni są przeszkoleni i gotowi udzielić Ci pomocy.

Gwarancja ważna jest 2 lata od zakupu. Gwarancja nie obejmuje uszkodzeń wynikających z niewłaściwego zainstalowania lub nadzwyczajnego zużycia. Spółka nie ponosi odpowiedzialności za ewentualne szkody spowodowane na powierzchniach podczas instalacji lub deinstalacji. Gwarancja obejmuje jedynie wady powstałe z przyczyn tkwiących w produkcie.

INSTRUKCJA INSTALACJI:

- Wylącz zasilanie i podłącz przewód zgodnie ze schematem elektrycznym.
- Zamontuj produkt w prawidłowej orientacji na wspornik montażowym i w zależności od wybranego miejsca montażu użyj odpowiedniej ilości kołków w zestawie. (Patrz rysunek po prawej stronie).~

INTRODUZIONE E GARANZIA

Grazie per aver scelto e acquistato il prodotto della V-TAC. La V-TAC Le servirà nel miglior modo possibile. Si prega di leggere attentamente queste istruzioni prima di iniziare l'installazione e di conservare questo manuale a portata di mano per riferimenti futuri. In caso di qualunque altra domanda si prega di contattare il nostro rivenditore o il distributore locale da chi è stato acquistato il prodotto. Loro sono addestrati e pronti a servirli nel miglior modo possibile.

La garanzia è valida per 2 anni dalla data d'acquisto. La garanzia non si applica ai danni provocati dall'installazione errata o dall'usura anomala. L'azienda non fornisce alcuna garanzia per danni a qualsiasi superficie a causa della rimozione e dell'installazione errata del prodotto. La garanzia di questo prodotto è valida soltanto per difetti di fabbricazione.

ISTRUZIONI DI INSTALLAZIONE:

- Disinserire l'alimentazione elettrica e collegare il cavo secondo lo schema elettrico.
- Installare il prodotto nella posizione corretta con la staffa di montaggio e in base alla posizione di montaggio scelta, utilizzare i tasselli in dotazione. (Vedi la figura a destra).

IN CASE OF ANY QUERY/ISSUE WITH THE PRODUCT, PLEASE REACH OUT TO US AT: SUPPORT@V-TAC.UK FOR MORE PRODUCTS RANGE, INQUIRY PLEASE CONTACT OUR DISTRIBUTOR OR NEAREST DEALERS. V-TAC EUROPE LTD, BULGARIA, PLOVDIV 4000, BULBARKAVELOR 9B

IN CASE OF ANY QUERY/ISSUE WITH THE PRODUCT, PLEASE REACH OUT TO US AT: SUPPORT@V-TAC.UK FOR MORE PRODUCTS RANGE, INQUIRY PLEASE CONTACT OUR DISTRIBUTOR OR NEAREST DEALERS. V-TAC WEST EUROPE LTD, GROUND FLOOR, 71 LOWER BAGGOT STREET, DUBLIN D02, IRELAND D02 P593

IN CASE OF ANY QUERY/ISSUE WITH THE PRODUCT PLEASE REACH OUT TO US AT: SUPPORT@V-TACSPORTS.COM V-TAC HOUSE, KELTRICK ROAD, SLOUGH, BERKSHIRE, SL1 6BW, UK