

# V-TAC

Meaningful Innovation.

WEEE Number: 80133970

## INSTALLATION INSTRUCTION

LED WALL LAMP

VT - 819



IP44  
RATING

2  
YEARS  
WARRANTY

### TECHNICAL DATA:

Model	Watts	Lumens	CCT	Beam Angle	Body Type	CRI	PF	Shape	Dimension	Input Power
VT-819	16W	2150	3000K	0-90°	Aluminium	>80	>0.7	Square	600*100*40MM	AC:220-240V,50/60Hz
VT-819	16W	2340	4000K	0-90°	Aluminium	>80	>0.7	Square	600*100*40MM	AC:220-240V,50/60Hz

### INTRODUCTION & WARRANTY

Thank you for selecting and buying V-TAC product. V-TAC will serve you the best. Please read these instructions carefully before starting the installation and keep this manual handy for future reference. If you have any other query, please contact our dealer or local vendor from whom you have purchased the product. They are trained and ready to serve you at the best. The warranty is valid for 2 years from the date of purchase. The warranty does not apply to damage caused by incorrect installation or abnormal wear and tear. The company gives no warranty against damage to any surface due to incorrect removal and installation of the product. The products are suitable for 10-12 Hours Daily operation. Usage of product for 24 Hours a day would void the warranty. This product is warranted for manufacturing defects only.

### WARNING!

- Please make sure to turn off the power before starting the installation.
- Installation must be performed by a qualified electrician.
- The light source of this luminaire is not replaceable, when the light source reaches its end of life the whole luminaire should be replaced.
- Proper grounding should be ensured throughout the installation.

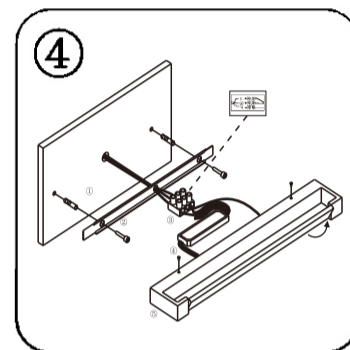
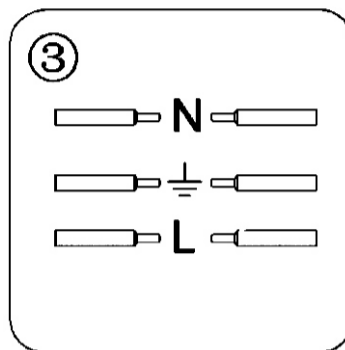
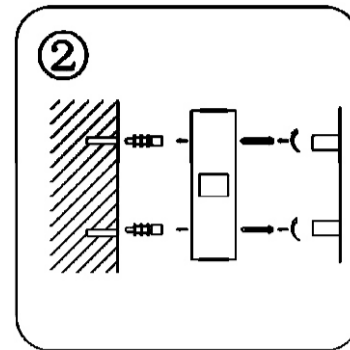
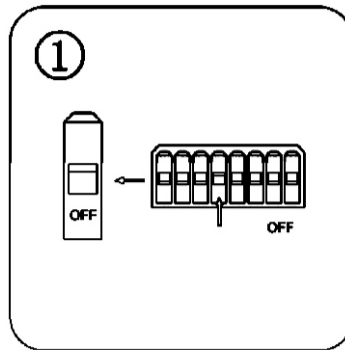


This marking indicates that this product should not be disposed of with other household wastes.



Caution, risk of electric shock.

### INSTALLATION DIAGRAM



### INSTALLATION INSTRUCTION

- Step 1: Switch off the power before starting the installation.
- Step 2: Release the base plate by unscrewing the set screws from the sides of the luminaire by using an allen wrench (included). Fix the power cable through the base plate, then drill the holes on the wall by using the base plate as a guide. Fix the base plate to the wall using the plugs and screws (included).
- Step 3: Wire and connect the power cable to the terminal block.
- Step 4: Mount the luminaire on the base plate using the set screws. Make sure the set screws are properly fixed using the allen screws.
- Step 5: Switch on the power to test the light.

### [DE] EINFÜHRUNG UND GEBRAUCHSANWEISUNG

Wir danken Ihnen, dass Sie ein V-TAC LED-Produkt ausgesucht und gekauft haben. V-TAC wird Ihnen die besten Dienste erweisen. Lesen Sie, bitte, diese Gebrauchsanweisung vor der Montage aufmerksam durch und halten Sie sie für Auskünfte in der Zukunft parat. Sollten Sie weitere Fragen haben, kontaktieren Sie, bitte, unseren Lokalen Händler oder Verkäufer, von dem Sie das Produkt gekauft haben. Sie sind ausgebildet und bereit Sie auf die bestmögliche Art und Weise zu unterstützen. Die Gewährleistungsfrist beträgt 2 Jahre ab dem Kaufdatum. Die Gewährleistung bezieht sich nicht auf Schäden, die durch unsachgemäße Montage oder ungewöhnliche Abnutzung und Verschleiß verursacht worden sind. Das Unternehmen gewährt keine Garantie für durch unsachgemäßen Produktabbau oder unsachgemäße Montage entstandene Schäden an jeglichen Oberflächen. Die Produkte sind für eine Nutzung von bis zu 10-12 Stunden täglich geeignet. Eine tägliche, 24-stündige Nutzung schließt die Gewährleistung aus. Diese Gewährleistung gilt nur für Herstellungsmängel.

#### ACHTUNG

- Bitte schalten Sie die Stromversorgung aus und lesen Sie diese Anleitung, bevor Sie mit der Installation beginnen.
- Installation nur von Elektrofachkräften
- Die Lichtquelle dieser Leuchte ist nicht austauschbar. Wenn die Lebensdauer der Lichtquelle abgelaufen ist, muss die gesamte Leuchte ausgetauscht werden.
- Während der gesamten Installation muß eine ordnungsgemäße Erdung gewährleistet sein.

#### INSTALLATIONSANFORDERUNGEN/ ANLEITUNG

1. Entfernen Sie den Deckel der Leuchte.
- Schritt 2: Lösen Sie die Grundplatte, indem Sie die Halteschrauben an den Seiten der Leuchte mit einem Sechskant (im Lieferumfang enthalten) abschrauben. Befestigen Sie das Netzkabel an der Grundplatte und bohren Sie dann Löcher in die Wand mithilfe der Grundplatte als Bohrführer. Befestigen Sie die Grundplatte mit den mitgelieferten Einsätzen und Schrauben an die Wand.
- Schritt 3: Verdrähten Sie das Netzkabel und schließen Sie es an die Klemmleiste an.
- Schritt 4: Befestigen Sie die Leuchte mit den Halteschrauben an der Grundplatte. Stellen Sie sicher, dass die Halteschrauben mit Sechskantschlüsseln richtig befestigt sind.
- Schritt 5: Schalten Sie die Stromversorgung ein, um die Beleuchtung zu testen..

#### WICHTIGE HINWEISE:

- Elektro- und Elektronikgeräte, die zu Abfall geworden sind, werden als Altgeräte bezeichnet. Altgeräte dürfen nicht mit anderem Hausmüll entsorgt werden.
- Besitzer von Altgeräten am Ende der Nutzungsdauer müssen das Gerät bei den von den öffentlichen Entsorgungsträgern oder Händlern eingerichteten Sammelstellen zurückgeben. Diese Rücksendung ist für Sie mit keinen Kosten verbunden.
- Besitzer von Altgeräten sind verpflichtet, Lampen vor der Rückgabe zerstörungsfrei aus dem Altgerät zu entfernen.



- Das Symbol „Gekreuzte Mülltonnen“ weist darauf hin, dass dieses Produkt nicht mit dem anderen Hausmüll entsorgt werden darf und am Ende seiner Lebensdauer vom unsortierten Hausmüll getrennt gesammelt werden muss.
- Bei der Entsorgung von Elektrogeräten auf Deponien oder Halden können Schadstoffe ins Grundwasser gelangen und in die Nahrungskette gelangen und Ihre Gesundheit und Ihr Wohlbefinden schädigen.
- Unter folgendem Link gelangen Sie zum Online-Verzeichnis der Sammel- und Rückgabestellen: <https://www.ear-sys-tem.de/ear-verzeichnis/sammel-und-ruecknahmestellen>

### [BG] ВЪВЕДЕНИЕ И ГАРАНЦИЯ

Благодарим ви, че избрахте и закупихте светодиодния продукт на Ви-Тек (V-TAC). Ви-Тек (V-TAC) ще ви послужи по най-добрия възможен начин. Моля прочетете тези инструкции внимателно преди инсталацията и съхранявайте ръководството за бъдещи справки. Ако имате други въпроси, моля свържете се с нашия дилър или с местния търговец, от който сте закупили продукта. Те са обучени и са готови да ви послужат по най-добрия начин. Гаранцията е валидна за период от 2 години след датата на закупуване. Гаранцията не се прилага по отношение на щети, причинени поради неправилен монтаж или необичайно износване. Дружеството не предоставя гаранция срещу щети по какаво и да е повърхност поради неправилното отстраняване и монтаж на продукта. Продуктите са подходящи за 10-12 часа експлоатация на ден. Експлоатацията на продукт в продължение на 24 часа води до обезсилване на гаранцията. Гаранцията за този продукт се дава само за производствени дефекти.

#### ПРЕДУПРЕЖДЕНИЕ:

- Моля прочетете настоящите инструкции и изключете захранването, преди да започнете монтажа.
- Инсталация само от сертифициран електротехник
- Светлинният източник на това осветително тяло не е сменяем; когато той достигне края на експлоатационния си срок, трябва да се сменят цялото осветително тяло.
- По време на инсталацията трябва да бъде гарантирано надлежно заземяване.

#### ИНСТРУКЦИИ ЗА ИНСТАЛАЦИЯ

- Стъпка 1: Свалете капака на осветителното тяло.
- Стъпка 2: Освободете базовата плоча като развинтите държачите винтове от страните на осветителното тяло и като използвате шестограм (включен). Закрепете кабела на захранването чрез базовата плоча, след това пробийте отвори в стената като използвате базовата плоча като водач. Фиксирайте базовата плоча към стената като използвате вложките и винтовете (включени).
- Стъпка 3: Окабелете и свържете кабела на захранването с клемния блок.
- Стъпка 4: Монтирайте осветителното тяло върху базовата плоча като използвате прикрепящите винтове. Уверете се, че прикрепящите винтове са надлежно закрепени като използвате шестограмните ключове.
- Стъпка 5: Включете захранването, за да направите тест на осветлението.

### [IT] INTRODUZIONE E GARANZIA

Grazie per aver scelto e acquistato il prodotto della V-TAC. La V-TAC Le servirà nel miglior modo possibile. Si prega di leggere attentamente queste istruzioni prima di iniziare l'installazione e di conservare questo manuale a portata di mano per riferimenti futuri. In caso di qualunque altra domanda si prega di contattare il nostro rivenditore o il distributore locale da chi è stato acquistato il prodotto. Loro sono addestrati e pronti a servirli nel miglior modo possibile. La garanzia è valida per 2 anni dalla data d'acquisto. La garanzia non si applica ai danni provocati dall'installazione errata o dall'usura anomala. L'azienda non fornisce alcuna garanzia per danni a qualsiasi superficie a causa della rimozione e dell'installazione errata del prodotto. I prodotti sono adatti per 10-12 ore di funzionamento quotidiano. L'utilizzo del prodotto per 24 ore al giorno annulla la garanzia. La garanzia di questo prodotto è valida soltanto per difetti di fabbricazione.

#### ATTENZIONE

- Spegnerne l'elettricità prima di iniziare!
- Installazione soltanto da parte di un elettricista certificato
- La sorgente luminosa di questo apparecchio di illuminazione non è sostituibile, quando la sorgente luminosa raggiunge la fine della sua vita utile l'intero apparecchio di illuminazione deve essere sostituito.
- Durante l'installazione, deve essere garantita una messa a terra adeguata.

#### ISTRUZIONI PER L'INSTALLAZIONE

- Passaggio 1: Rimuovere il coperchio dell'apparecchio di illuminazione.
- Passaggio 2: Allentare la piastra di base svitando le viti di fissaggio sui lati dell'apparecchio utilizzando una chiave esagonale (inclusa). Fissare il cavo di alimentazione attraverso la piastra di base, quindi eseguire i fori nella parete utilizzando la piastra di base come guida. Fissare la piastra di base alla parete utilizzando i tasselli e le viti (inclusi).
- Passaggio 3: Eseguire il cablaggio e collegare il cavo di alimentazione alla morsetteria.
- Passaggio 4: Montare l'apparecchio sulla piastra di base usando le viti di fissaggio. Assicurarsi che le viti di fissaggio siano fissate correttamente utilizzando la chiave esagonale.
- Passaggio 5: Attivare l'alimentazione per eseguire il test dell'illuminazione.

### [HU] BEVEZETÉS ÉS GARANCIA

Köszönjük, hogy választotta és megvásárolta a V-TAC terméket. V-TAC nyújtja Önnek a legjobb szolgáltatást. Kérjük, a szerelés előtt figyelmesen olvassa el ezeket az utasításokat és ővja ezt a kézikönyvet későbbi használatra. Ha további kérdései vannak, kérjük, forduljon forgalmazójához vagy helyi eladójához, akitől megvásárolta a terméket. Ők képzettek és készek a legjobb szolgálatra. A jótállás a vásárlás napjától számítva 2 évig érvényes. A garancia nem vonatkozik a helytelen szerelés vagy az abnormális kopás okozta károkra. A cég nem vállal semmilyen garanciát a felület károsodásáért, a termék helytelen eltávolításáért és szereléséért. A termékek 10-12 órás napi üzemeltetésre alkalmasak. A termék napi 24 órás felhasználása érvényteleníti a garanciát. Ez a termék garanciája csak a gyártási hibákra vonatkozik.

#### FIGYELEM

- Kérjük, a szerelés megkezdése előtt kapcsolja ki az áramellátást és olvassa el ezt az útmutatót.
- Csak szakképzett villanyszerelő szerelheti fel.
- Ennek a lámpatestnek a fényforrása nem cserélhető ki, amikor a fényforrás eléri az élettartamát, az egész lámpatestet ki kell cserélni.
- A szerelés során biztosítani kell a megfelelő földelést.

#### FELSZERELÉSI UTASÍTÁS

1. lépés: Távolítsa el a lámpatest fedelét.
2. lépés: Engedje el az alaplapot úgy, hogy a lámpatest oldalán lévő csavarokat csavarja le az imbuszkulcs segítségével (mellékelve).
3. lépés: Rögzítse a tápkábelt az alaplapon, majd fúrja ki a falon lévő furatokat az alaplap vezetőként történő felhasználásával. Rögzítse az alaplapot a falhoz a dugók és csavarok (mellékelve) segítségével.
3. lépés: Vezesse be és csatlakoztassa a tápkábelt a sorkapocshoz.
4. lépés: Szerelje fel a lámpatestet az alaplapra a beállító csavarokkal. Az imbuszfejű csavarokkal ellenőrizze, hogy a beállított csavarok megfelelően vannak-e rögzítve.
5. lépés: Kapcsolja be a készüléket a fény teszteléséhez.

### [ES] INTRODUCCIÓN Y GARANTÍA

Le agradecemos que ha elegido y adquirido la V-TAC. V-TAC le servirá del mejor modo posible. Pedimos que antes de comenzar la instalación lea atentamente las presentes instrucciones y las guarde en un lugar adecuado para consultas próximas. En caso de dudas o preguntas, póngase, por favor, en contacto con el representante o suministrador más cercano de quien ha comprado el producto. Él será debidamente instruido y dispuesto para atenderle de la mejor manera posible. La garantía tendrá una duración de 2 años, contados a partir de la fecha de la compra. La garantía no será aplicable a daños ocasionados por instalación incorrecta o gasto inhabitual. La empresa no otorgará garantía para daños de superficies de cualquier tipo generados por su eliminación e instalación incorrectas. Los productos tendrán explotación adecuada durante unos 10-12 horas diarias. La explotación de 24 horas diarias llevará a la anulación de la garantía. La garantía cubrirá solo defectos de producción de fábrica.

#### CUIDADO

- Apague la alimentación y lea estas instrucciones antes de empezar la instalación.
- Instalación sólo por electricista certificado.
- La fuente de luz de esta iluminación no es intercambiable; Cuando llega al final de su vida útil, se debe reemplazar toda la iluminación.
- Se debe garantizar una conexión a tierra adecuada durante la instalación.

#### INSTRUCCIÓN D'INSTALLATION

- Étape 1: Retirer le couvercle de l'appareil d'éclairage.
- Étape 2: Relâchez la plaque de base en dévissant les vis de serrage des côtés du luminaire à l'aide d'une clé hexagonale (incluse). Fixez le câble d'alimentation à travers la plaque de base, ensuite percez les trous dans le mur en utilisant la plaque de base comme un guide. Fixez la plaque de base au mur à l'aide des chevilles et des vis (inclus).
- Étape 3: Câblez et connectez le câble d'alimentation au bloc terminal.
- Étape 4: Montez le luminaire sur la plaque de base à l'aide des vis de serrage. Assurez-vous que les vis de serrage sont correctement fixées à l'aide des clés hexagonales.
- Étape 5: Branchez l'alimentation pour tester la lampe.

## [FR] INTRODUCTION & GARANTIE

Merci d'avoir choisi et acheté un produit à V-TAC. V-TAC vous offrira le meilleur. Veuillez lire attentivement ces instructions avant de commencer l'installation et conservez ce manuel à portée de main pour référence ultérieure. Si vous avez d'autres questions, veuillez contacter notre distributeur ou le fournisseur local auprès duquel vous avez acheté le produit. Ils sont formés et prêts à vous servir au mieux.La garantie est valable pour une période de 2 ans à compter de la date d'achat. La garantie ne s'applique pas à des dommages causés par une installation incorrecte ou une usure anormale. La société ne donne aucune garantie pour des dommages causés à une surface en raison d'un enlèvement et d'une installation incorrects du produit. Les produits sont convenables pour une exploitation quotidienne de 10-12 heures. L'utilisation du produit pendant 24 heures par jour annule la garantie. Ce produit est couvert par une garantie pour des défauts de fabrication seulement.

## ATTENTION

- Veuillez mettre hors tension et lire ces instructions avant de commencer l'installation.
- Installation par électricien certifié
- La source lumineuse de ce luminaire n'est pas remplaçable, lorsque la source lumineuse atteint sa fin de vie, le luminaire entier doit être remplacé.
- Une mise à terre appropriée doit être assurée au cours de l'installation.

## INSTRUCTION D'INSTALLATION

Étape 1: Retirez le couvercle de l'appareil d'éclairage.  
Étape 2: Relâchez la plaque de base en dévissant les vis de serrage des côtés du luminaire à l'aide d'une clé hexagonale (incluse). Fixez le câble d'alimentation à travers la plaque de base, ensuite percez les trous dans le mur en utilisant la plaque de base comme un guide. Fixez la plaque de base au mur à l'aide des chevilles et des vis (inclus).  
Étape 3: Câblez et connectez le câble d'alimentation au bloc terminal.  
Étape 4: Montez le luminaire sur la plaque de base à l'aide des vis de serrage.Assurez-vous que les vis de serrage sont correctement fixées à l'aide des clés hexagonales.  
Étape 5: Branchez l'alimentation pour tester la lampe.

## [HR] UVOD I JAMSTVO

Hvala vam, što ste odabrali i kupili svjetiljku tvrtke Vi-Tek (V-TAC). Vi-Tek (V-TAC) će vam poslužiti na najbolji mogući način. Molimo, pažljivo pročitatje ove upute prije instalacije i spremite upute za buduću uporabu. Ako imate dodatnih pitanja, molimo obratite se našemprodavaču ili lokalnom trgovcu gdje ste kupili ovaj proizvod. Oni su osposobljeni i spremni vam pomognu na najbolji način.Jamstvo za ovaj proizvod vrijedi za razdoblje od 2 godine, računajući od dana kupnje. Jamstvo se ne odnosi na štetu, nastalu nepravilnom ugradnjom ili neuobičajenim habanjem. Tvrtka ne jamči za štete koje nastanu po bilo kojoj površini proizvoda, zbog nepravilne demontaže odnosno i ugradnje proizvoda. Ovi proizvodi su prikladni za 10-12 sati rada dnevno. Uporaba proizvod 24 sata dnevno čini ovo jamstvo nevažeće. Jamstvo za ovaj proizvod dano je samo za nedostatke koji su nastali samo tijekom njegove proizvodnje.

## OPREZ

- Molimo pročitatje ove upute i isključite napajanje prije početka ugradnje.
- Ugradnju može obaviti samo stručni električar
- Svjetlosno tijelo ove svjetiljke nije zamjenjiv. Kada svjetlosno tijelo dođe do kraja života, treba zamijeniti cijelu svjetiljku.
- Tijekom ugradnje morate osigurati odgovarajuće uzemljenje.

## UPUTE ZA UGRADNJU

1. korak: Uklonite poklopac rasvjetnog tijela.  
2. korak: Otpustite osnovnu ploču odvrtanjem pričvrsnih vijaka na bočnim stranicama svjetiljke, na taj način, što ćete upotrebiti šesterokut (isporučuje se u kompletu). Pričvrstite kabel za strujno napajanje na osnovnu ploču, a zatim izbušite rupe u zidu, tako što ćete koristiti osnovnu ploče kao vodiču. Pričvrstite osnovnu ploču na zid pomoću tipli i vijaka (isporučuju se u kompletu).  
3. korak: Izvršite ožičenje i spojite kabela za strujno napajanje na priključne luster kleme.  
4. korak: Montirajte rasvjetno tijelo na osnovnu ploču pomoću pričvrsnih vijaka. Provjerite jesu li pričvrсни vijci pravilno pričvršćeni, tako što koristite šesterokutne ključeve.  
5. korak: Uključite strujno napajanje i testirajte rasvjetu.

## [PT] INTRODUÇÃO E GARANTIA

Agradecemos que escolheu e adquiriu o produto da V-TAC. A V-TAC irá servir-lhe da melhor maneira possível. Por favor, leia atentamente estas instruções antes da instalação e mantenha este manual para referência no futuro. Se tiver outras dúvidas, entre em contacto com o nosso revendedor ou comerciante local de quem adquiriu o produto. Eles são formados e estão prontos para lhe serem úteis da melhor maneira possível.A garantia é válida por um período de 2 anos a partir da data de compra. A garantia não se aplica a danos causados devido a uma instalação incorrecta ou desgaste invulgar. A empresa não dá nenhuma garantia por danos de qualquer superfície devido à inadequada remoção e instalação do produto. Os produtos são apropriados para exploração durante 10-12 horas por dia. A exploração do produto durante 24 horas leva à invalidação da garantia. Este produto tem uma garantia apenas para defeitos de fabricação.

## ATENÇÃO

- DESLIGAR a alimentação antes de iniciar!
- A instalação só pode ser feita por electricista autorizado.
- A fonte de luz desta iluminação não é intercambiável; quando atingir o fim de sua vida útil, toda a luminária deve ser substituída.
- O aterramento adequado deve ser assegurado durante toda a instalação.

## INSTRUÇÕES DE INSTALAÇÃO

Etapa 1: Remova a tampa da luminária.  
Etapa 2: Solte a placa de base ao desapertar os parafusos de suporte nos laterais da iluminação e ao usar uma chave allen (incluída). Fixe o cabo de alimentação na placa de base e faça furos na parede ao usar a placa de base como guia. Fixe a placa de base na parede ao usar as buchas e os parafusos (incluídos).  
Etapa 3: Faça a fiação e a conexão do cabo de alimentação ao bloco de terminais.  
Etapa 4: Monte a iluminação na placa de base ao usar os parafusos de montagem. Verifique se os parafusos de montagem estão bem presos usando chaves allen.  
Etapa 5: Ligue a energia para provar a iluminação.

## [CZ] ÚVOD A ZÁRUKA

Děkujeme, že jste si vybrali a koupili výrobek firmy V-TEK (V-TAC). V-TEK (V-TAC) vám nabízí ty nejlepší výrobky. Před zahájením instalace si prosím pečlivě přečtete tyto pokyny a uschovejte si tento návod pro budoucí použití. Pokud máte další dotazy, obraťte se na našeho prodejce nebo místního obchodního zástupce, od kterého jste výrobek zakoupili. Oni jsou vyškoleni a jsou vám k dispozici pro všechny vaše potřeby. Záruka je platná po dobu 2 let od data zakoupení. Záruka se nevztahuje na škody způsobené nesprávnou instalací nebo atypickým opotřebením. Společnost neposkytuje záruku na poškození na jakémkoli povrchu kvůli neodbornému odstranění a instalaci výrobku. Výrobky jsou vhodné pro 10-12 hodin každodenní využívání. Používání výrobku během 24 hodin denně ruší platnost záruky. Výrobek má záruku pouze pro výrobní vady.

## VAROVÁNÍ

- VYPNĚTE elektřinu, než začnete!
- Instalaci smí provést pouze certifikovaný elektrikář
- Světelný zdroj tohoto svítidla nelze vyměnit, jakmile světelný zdroj dosáhne svého konce životnosti, mělo by se vyměnit celé svítidlo.
- Po celou dobu instalace musí být zajištěno řádné uzemnění.

## POKYNY K INSTALACI

Krok 1: Sejměte kryt svítidla.  
Krok 2: Uvolněte základovou desku odšroubováním stavěcích šroubů ze stran svítidla pomocí imbusového klíče (součástí dodávky). Připevněte napájecí kabel přes základovou desku a poté vyvrtejte otvory na zdi při použití základové desky jako vodička. Upevněte základní desku ke zdi pomocí hmoždinek a šroubů (součástí dodávky).  
Krok 3: Připojte napájecí kabel ke svorkovnici.  
Krok 4: Namontujte svítidlo na základnou desku pomocí stavěcích šroubů. Ujistěte se, že jsou stavěcí šrouby řádně upevněny pomocí imbusových klíčů.  
Krok 5: Zapněte napájení a otestujte osvětlení.

## [PL] WSTĘP I GWARANCJAD

Dziękujemy za wybór i zakup produktu V-TAC. V-TAC będzie Ci służył najlepiej. Proszę przeczytać tę instrukcję uważnie przed przystąpieniem do zainstalowania i zachować ją do użytku w przyszłości. Jeśli masz jakieś pytania, proszę skontaktować się z naszym Przedstawicielem lub z dystrybutorem, od którego kupiłeś produkt. Oni są przeszkoleni i gotowi udzielić Ci pomocy. Gwarancja ważna jest 2 lata od zakupu. Gwarancja nie obejmuje uszkodzeń wynikających z niewłaściwego zainstałowania lub nadzwyczajnego zużycia. Spółka nie ponosi odpowiedzialności za ewentualne szkody spowodowane na powierzchniach podczas instalacji lub deinstalacji. Łączny czas świecenia opraw w ciągu doby nie może przekroczyć 10-12 godzin, 24-godzinna eksploatacja produktu prowadzi do unieważnienia gwarancji. Gwarancja obejmuje jedynie wady powstałe z przyczyn tkwiących w produkcie.

## UWAGA

- WYŁĄCZYĆ zasilanie przed przystąpieniem do instalacji!
- Instalacja powinna być wykonywana wyłącznie przez elektrotechnika posiadającego certyfikat.dado!
- Źródło światła oprawy oświetleniowej nie jest wymienne; po osiągnięciu końca jego okresu użytkowania należy wymienić całą oprawę świetlniową.
- Podczas całej instalacji należy zapewnić prawidłowe uziemienie.

## INSTRUKCJA INSTALACJI

Krok 1: Zdejmij pokrywę oprawy oświetleniowej.  
Krok 2: Połącz płytę podstawy, odkręcając śruby mocujące oprawę po bokach i używając sześciokąta (w zestawie). Przymocuj kabel zasilający do płyty podstawy, a następnie używając jako prowadnice płytę podstawy wywierć otwory w ścianie. Przymocuj płytę podstawy do ściany za pomocą wkładek i śrub (w zestawie).  
Krok 3: Okabluj i podłącz kabel zasilający do listwy zaciskowej.  
Krok 4: Zamontuj urządzenie oświetleniowe na płycie podstawowej za pomocą śrub montażowych. Upewnij się, że śruby mocujące są odpowiednio zabezpieczone za pomocą kluczy sześciokątnych.  
Krok 5: Włącz zasilanie, aby wykonać test oświetlenia.

## [EL] ΕΙΣΑΓΩΓΗ - ΕΓΓΥΗΣΗ

Σας ευχαριστούμε για το ότι επιλέξατε και αγοράσατε το προϊόν της Βι-TAK(V-TAC). Η Βι-TAK (V-TAC) θα σας εξυπηρετήσει με τον καλύτερο δυνατό τρόπο. Παρακαλούμε να διαβάσετε προσεκτικά τις οδηγίες μας προτού τοποθετήσετε και διατηρήσετε τις οδηγίες για τη μετέπειτα ενημέρωσή σας. Αν έχετε άλλα ερωτήματα και απορίες, παρακαλούμε να έλθετε σε επαφή με τον προμηθευτή μας ή με τον εγχώριο έμπορο από τον οποίο αγοράσατε το προϊόν. Αυτοί εκπαιδεύτηκαν κατάλληλα και είναι πρόθυμοι να σας εξυπηρετήσουν με τον καλύτερο τρόπο. Η εγγύηση ισχύει για περίοδο 2 ετών από την ημερομηνία της αγοράς. Η εγγύηση δεν εφαρμόζεται σε περίπτωση που προκληθούν ζημιές εξαιτίας λάθους τοποθέτησης ή συντήρησης φθοράς. Η εταιρεία δεν παρέχει εγγύηση για ζημιές σε οποιαδήποτεεπιφάνεια εξαιτίας της λάθος απομάκρυνσης ή τοποθέτησης του προϊόντος. Τα προϊόντα είναι κατάλληλα για χρήση 10-12 ωρών την ημέρα. Η χρήση του προϊόντος επί 24 ώρες έχει ως αποτέλεσμα την ακύρωση της εγγύησης. Η εγγύηση του προϊόντος αφορά μόνο τα ελαττώματα της παραγωγής.

## ΠΡΟΣΟΧΗ

- ΚΛΕΙΣΤΕ την ηλεκτροδότηση προτού αρχίσετε!
- Τοποθέτηση μόνο από αδειούχο ηλεκτρολόγο.
- Η φωτεινή πηγή αυτού του φωτιστικού δεν είναι εναλλάξιμη. Όταν φτάσει στο τέλος της διάρκειας ζωής του, πρέπει να αντικατασταθεί ολόκληρο το φωτιστικό σώμα.
- Κατά την τοποθέτηση πρέπει να εξασφαλιστεί η δέουσα γείωση.

## ΟΔΗΓΙΕΣ ΓΙΑ ΤΗΝ ΤΟΠΟΘΕΤΗΣΗ

Βήμα 1: Αφαιρέστε το κάλυμμα του φωτιστικού.  
Βήμα 2: Απελευθερώστε την πλάκα βάσης ξεβιδώνοντας τις βίδες στερέωσης από τις πλευρές του φωτιστικού και χρησιμοποιώντας ένα εξάγωνο (συμπεριλαμβάναται). Αφαιρίστε το καλώδιο τροφοδοσίας στην πλάκα βάσης και, μετά τρυπήστε οπές στον τοίχο χρησιμοποιώντας την πλάκα βάσης ως οδηγό. Ασφαλίστε την πλάκα βάσης στον τοίχο χρησιμοποιώντας τις επενδύσεις και τις βίδες (περιλαμβάνονται).  
Βήμα 3: Κάντε καλωδίωση και συνδέστε το καλωδίου τροφοδοσίας στο μπλοκ ακροδεκτών.  
Βήμα 4: Τοποθετήστε το φωτιστικό στην πλάκα βάσης χρησιμοποιώντας τις βίδες στερέωσης. Βεβαιωθείτε ότι οι βίδες στερέωσης έχουν ασφαλιστεί σωστά χρησιμοποιώντας τα εξάγωνα κλειδιά.  
Βήμα 5: Ενεργοποιήστε την τροφοδοσία για να δοκιμάσετε το φωτισμό.

## [RO] INTRODUCERE, GARANȚIA

Vă mulțumim că ați ales și v-ați cumpărat acest produs de V-TAC. V-TAC vă va fi de un mare folos, utilizându-l în modul cel mai potrivit posibil. Vă rugăm să citiți „aceste instrucțiuni a atenție, înainte să începeți instalarea, și păstrați-le pentru că s-ar putea să fie necesar să le recitiți. Dacă aveți și alte întrebări, luați legătură cu dealer-ul nostru sau cu comerciantul de la care v-ați achiziționat produsul. Aceștia sunt bine instruiți și întotdeauna sunt disponibili să vă servească în modul cel mai bun posibil. Garanția este valabilă pe un termen de 2 ani din data achiziționării produsului. Garanția însă nu se aplică cu privire la daunele cauzate de instalare incorrectă sau care rezultă din uzura anormală de utilizare. Societatea nu acordă garanție pentru daune produse pe suprafețe, indiferent de tipul acestora, care se datorează îndepărtării sau montării incorecte a produsului. Aceste produse sunt potrivite pentru exploatare continuă timp de 10-12 ore pe zi. Exploatarea produsului timp de 24 de ore fără întrerupere, poate duce la pierderea garanției. Pentru acest produs, garanția se acordă numai pentru defecte de fabricație.

## ATENȚIE

- DECONECTAȚI alimentarea cu energie electrică înainte să începeți instalarea!
- Instalarea se va realiza numai de către un electrician autorizat.
- Sursa de lumină a acestui corp de iluminat nu poate fi înlocuit; când ajunge la sfârșitul duratei de funcționare, întregul corp de iluminat trebuie înlocuit.
- În timpul instalării, trebuie asigurată o bună legare la pământ.

## INSTRUCȚIUNI DE INSTALARE

Pasul 1: Scoateți capacul corpului de iluminat.  
Pasul 2: Eliberați placa de bază prin desurubarea șuruburilor de fixare de pe laturile corpului de iluminat și folosind un hexagon (inclus). Fixați cablul de alimentare pe placa de bază, apoi găuriți pereții folosind placa de bază ca ghid. Fixați placa de bază pe perete cu ajutorul inserțiilor și șuruburilor (incluse).  
Pasul 3: Cablați și conectați cablul de alimentare la blocul de joncțiune.  
Pasul 4: Montați corpul de iluminat pe placa de bază cu ajutorul șuruburilor de montare. Asigurați-vă că șuruburile de montaj sunt bine fixate folosind chei hexagonale.  
Pasul 5: Porniți alimentarea pentru a testa iluminatul.



IN CASE OF ANY QUERY/ISSUE WITH THE PRODUCT, PLEASE REACH OUT TO US AT: SUPPORT@V-TAC.EU  
FOR MORE PRODUCTS RANGE, INQUIRY PLEASE CONTACT OUR DISTRIBUTOR OR NEAREST DEALERS. V-TAC EUROPE LTD. BULGARIA, PLOVDIV 4000, BULL.KARAVELOW 9B